

# **LES DYNAMIQUES DOMINANTES D'ÉROSION DES SOLS CULTIVÉS DANS LA MONTAGNE ANDINE DE L'ÉQUATEUR : UN EXEMPLE D'APPROCHE QUALITATIVE ET « NATURALISTE »**

**G. De Noni, M. Viennot, ORSTOM-LCSC**

**BP 5045 34032 Montpellier**

**Résumé :** La modélisation de l'érosion prend le pas actuellement sur l'approche qualitative et naturaliste des dynamiques et de leurs mécanismes. Cette évolution, utile et nécessaire, crée cependant un déséquilibre de plus en plus marqué entre les deux démarches ce qui pose, dans certains cas, la question de la représentativité des résultats par rapport à l'environnement physique et humain où naissent et se développent les dynamiques. L'exemple du programme de recherche, mené par l'ORSTOM en Equateur sur l'érosion et la conservation des sols, montre l'intérêt de la démarche conventionnelle à partir de l'analyse fine de 3 études de cas. En fait, les deux approches répondent aux mêmes objectifs et sont très complémentaires, un équilibre devant être recherché afin que le « quantitatif et la modélisation » s'appuient sur une connaissance « qualitative » précise et bien définie. L'étude des 3 cas proposés ici a permis de mettre en évidence une certaine logique spatiale et temporelle des dynamiques affectant les sols cultivés de la montagne équatorienne et de définir un cadre raisonné et significatif pour le choix de stations expérimentales.

**Mots-clés :** érosion, conservation, ruissellement, approche qualitative, dynamiques, spatiale, temporelle, Andes, Equateur

La mesure de l'érosion, afin de modéliser les dynamiques et leurs mécanismes, est le type d'approche qui est le plus recherché aujourd'hui. Dans la plupart des cas, la formule universelle de pertes en terre de Wischmeier et Smith sert de point de départ à la mise en équations des résultats. Plusieurs modifications de cette formule ont été proposées au cours des 20 dernières années mais aucune n'a pu réellement s'imposer au niveau international.

Inévitablement, ce type d'approche, certes utile et nécessaire, prend le pas sur l'approche qualitative et naturaliste des dynamiques et des paysages où elles agissent, créant ainsi un déséquilibre substantiel entre les deux démarches. Cette évolution pose, tout de même, un certain nombre de questions, notamment en ce qui concerne l'interprétation des résultats, et leur pertinence, par rapport aux caractéristiques précises (physiques, socio-économiques et historiques) et à la représentativité des situations choisies.

En Equateur, dans le cadre d'un programme de recherche sur l'érosion et la conservation des sols cultivés, mené conjointement par l'ORSTOM et le ministère de l'Agriculture et de l'Elevage de ce pays, nous avons choisi, avant d'aborder le volet expérimental et quantitatif de l'étude, de consacrer une partie des recherches à l'approche qualitative et naturaliste de l'érosion. Ce type d'approche, d'autant plus indispensable au déroulement de notre recherche qu'il n'existait que peu de référence sur ce thème en Equateur, fait l'objet de la présente communication.

## **1) PROBLEMATIQUE ET METHODE**

L'Equateur est formé de 3 grandes régions géographiques, inégalement touchées par l'érosion, qui sont :

- au centre du pays, la "Sierra" qui est formée par un segment de la cordillère des Andes, avec des altitudes comprises entre 1500 et 4500 mètres ;

- à l'ouest de la Sierra, une façade côtière ("Costa") constituée par des reliefs sédimentaires et une grande plaine alluviale, aux altitudes plus faibles (0-500 mètres);
- à l'est de la Sierra, « l'Orient » qui fait partie du bassin amazonien. La forêt est dense et couvre une topographie très homogène de collines (200-300 mètres d'altitude).

Depuis le début du siècle, l'accroissement par 10 de la population de l'Equateur a provoqué une extension des défrichements pour la culture et une accélération des marques d'érosion des sols. Des reconnaissances préliminaires et générales de terrain ont permis de constater que ces marques sont globalement importantes aujourd'hui mais inégales selon les régions. La Sierra, qui est la partie montagneuse du pays et la région où se concentre traditionnellement les populations, est la plus affectée. Ce constat s'inscrit donc dans un contexte physique particulier de haute montagne tropicale mais il prend en compte aussi un contexte socio-économique spécifique caractérisé par une évolution historique qui a provoqué, par étapes successives, de profondes modifications sociales au sein du paysannat.

Nos recherches se sont donc focalisées sur la Sierra. Pour pouvoir évaluer l'érosion de cette région, nous sommes partis des données existantes, notamment des cartes pédologiques et d'utilisation des sols élaborées, entre 1974 et 1982, par l'ORSTOM et le Ministère équatorien de l'Agriculture dans le cadre d'un premier accord de coopération.

Ces cartes concernent :

- les sols de la Sierra (Colmet-Daage, Zebrowski), de la Costa (Winckell, Zebrowski) à l'échelle de 1/200.000, et de l'Orient amazonien (Custode, Sourdat et De Noni) à l'échelle de 1/500.000 ;
- et l'utilisation des terres de la Sierra (Gondard) et de la Costa (Huttel, Winckell et Zebrowski) à l'échelle de 1/200.000.

A partir de ces cartes et des travaux de terrain, nous avons pu reconnaître les unités dominantes de sol et d'occupation des paysages. Il a été ainsi possible de réaliser une étude relativement fine des principales dynamiques et d'observer les relations existant entre les mécanismes de déclenchement, les types d'usage du sol et les facteurs physiques du milieu. Très rapidement, les sorties de terrain ont montré l'importance de l'érosion accélérée dans la Sierra ce qui nous a conduits à réaliser dans cette région des observations fines à l'échelle de la parcelle paysanne.

Les prospections de terrain ont montré que l'érosion concentrée sous forme de rigoles et de ravines dans les régions aménagées était la dynamique majeure qui provoquait les pertes en terre les plus importantes. De façon plus précise, les prospections de terrain ont montré que l'action du ruissellement concentré est associée dans la plupart des cas à d'autres dynamiques selon un système de relais : soit un relais spatial dans le cas du ruissellement diffus et des mouvements de masse soit un relais temporel dans le cas de l'érosion éolienne. En définitive, trois dynamiques principales ont été retenues :

- le ruissellement concentré relayé spatialement par le ruissellement diffus,
- les mouvements de masse relayés spatialement par le ruissellement concentré,
- et le ruissellement concentré relayé temporellement par l'érosion éolienne.

## **2) LES DYNAMIQUES DOMINANTES : 3 ETUDES DE CAS**

Pour définir ces types de dynamiques, nous avons choisi de présenter 3 études de cas situés dans la partie volcanique de la Sierra. La Sierra du Nord et du Centre, qui occupe les 2/3 environ de la surface de la région, est caractérisée par la présence de puissants dépôts pyroclastiques récents.

## **2.1) Le ruissellement concentré relayé par le ruissellement diffus**

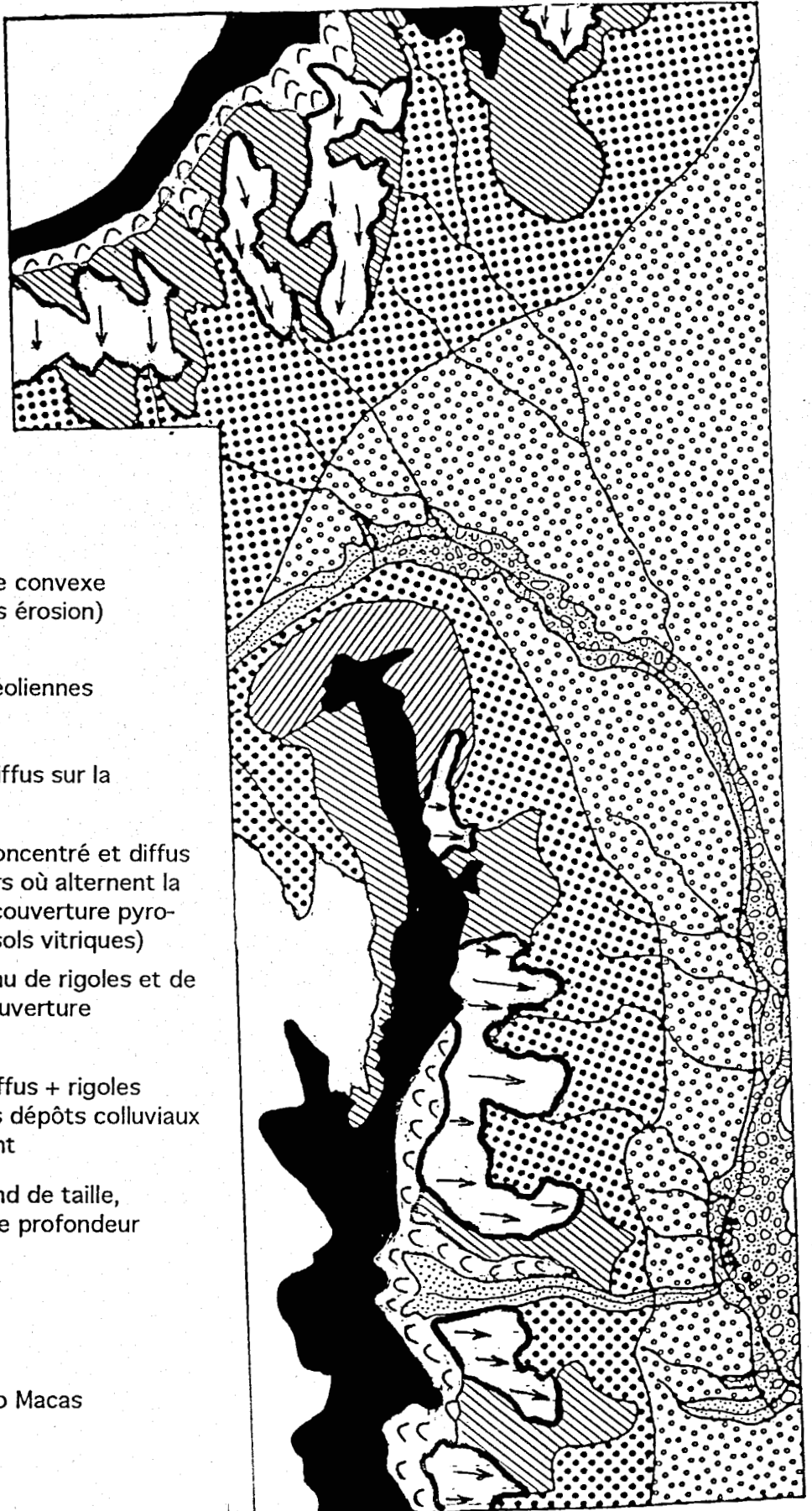
C'est le type de dynamique qui domine dans toute la Sierra. Un versant, convexo-concave, situé à une quinzaine de kilomètres au NW de la ville de Latacunga dans le grand bassin de Pastaza, fournit un exemple de ce type de dynamique (carte n°1). Dans sa partie basse et moyenne, le versant est occupé par de petites parcelles de maïs qui passent progressivement vers le haut à des parcelles d'orge et de pommes de terre. Au pied du versant, dans le bassin, existent des pâturages irrigués. Dans la partie rectiligne du versant, les pentes sont comprises entre 30 et 40 %, elles s'abaissent progressivement vers la bas et forment une concavité basale au contact avec la petite vallée du "rio Macas" (pente de l'ordre de 2 à 10 %). Sur ce versant, dès que la pente atteint 2 à 5% d'inclinaison, le ruissellement se concentre rapidement dans les pyroclastites meubles. Le chevelu formé par les rigoles et les ravines est relativement lâche et d'échelle centimétrique. Cette impression d'ensemble est due au tracé irrégulier et discontinu des incisions dont les bords sont instables et s'éboulent facilement à mesure que le ruissellement se concentre dans les pyroclastites. En l'absence de fond topographique, des flèches, qui indiquent le sens de la plus grande pente, ont été dessinées dans les secteurs affectés par le ruissellement.


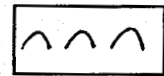
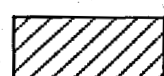
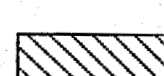
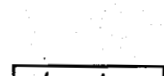



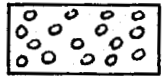
Les formes d'érosion deviennent pérennes, notamment les ravines, lorsque le ruissellement se concentre et parvient jusqu'à une formation sous-jacente, relativement dure, appelée « cangahua ». Il s'agit d'une formation volcanique indurée très étendue dans la Sierra. Elle apparaît en surface lorsque l'érosion a dégagé les sols et les pyroclastites sus-jacents. Dans la cangahua, la vitesse de creusement par l'érosion est considérablement ralentie du fait de la grande résistance de ce matériau et les incisions évoluent sous l'effet des micro-éboulements des berges taillés dans les pyroclastites. Cela aboutit par recul des versants à donner des ravines et des ravins en forme de "U", d'échelle métrique. Par recoupements successifs des versants de plusieurs ravines, le versant évolue vers un décapage généralisé des dépôts pyroclastiques qui disparaissent au profit de la cangahua. Dans cette formation, les entailles sont plutôt rares et très

Cartographie de l'érosion concentrée relayée par le ruissellement diffus sur les andosols vitriques et la cangahua du bassin de Latacunga



Echelle : 1/20.000



-  Partie sommitale convexe du versant (sans érosion)
-  Accumulations éoliennes
-  Ruissellement diffus sur la Cangahua
-  Ruissellement concentré et diffus dans les secteurs où alternent la cangahua et la couverture pyroclastique (andosols vitriques)
-  Réseau discontinu de rigoles et de ravines sur la couverture pyroclastique
-  Ruissellement diffus + rigoles localisées sur les dépôts colluviaux de bas de versant
-  Incision de grand de taille, ravin > 10 m de profondeur
-  zone alluviale
-  Lit mineur du Rio Macas

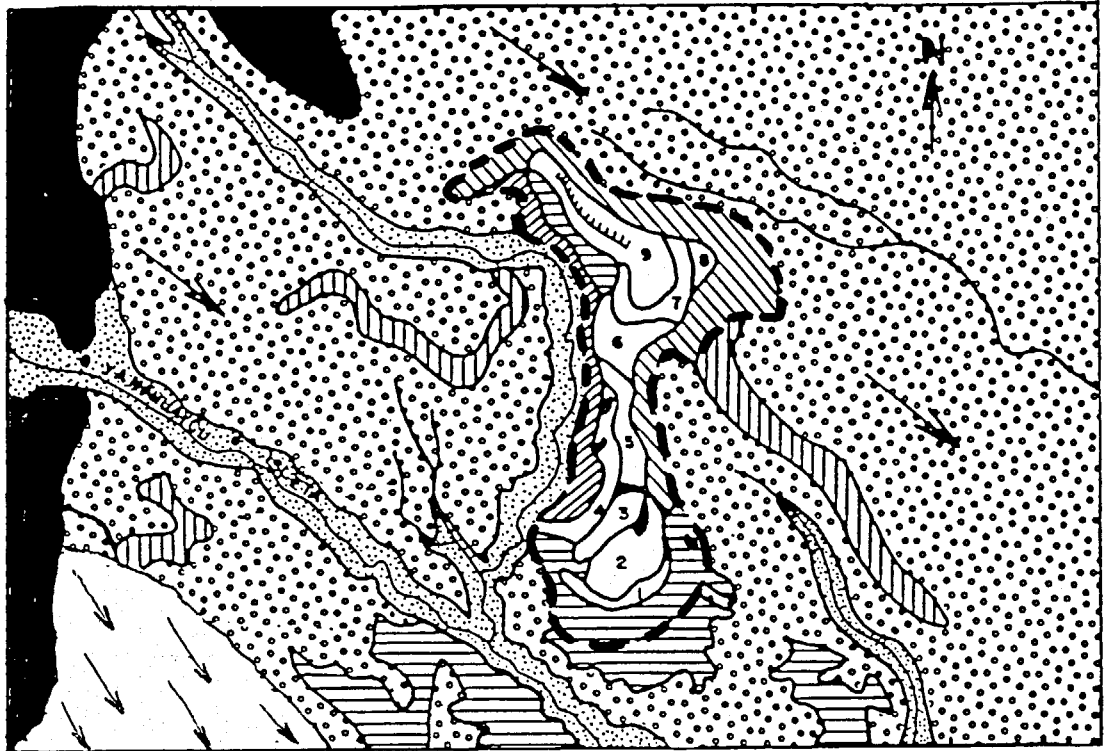
localisées, elles présentent en général un profil en forme de "V" et se situent là où l'énergie du ruissellement est suffisamment forte pour inciser cette formation, sur des pentes supérieures à 40 %. En règle générale, le ruissellement diffus est la dynamique dominante sur la cangahua. Son impact sur le façonnement du versant reste toutefois modeste et consiste essentiellement en une action de "balayage" généralisé qui contribue à lisser et nettoyer les surfaces de cangahua.

## **2.2) Les mouvements de masse relayés par l'érosion concentrée.**


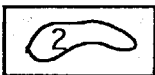
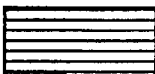
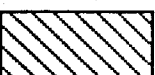
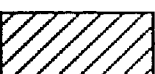
Ce type de dynamique est plus localisé que celle précédemment envisagée, son existence dans la Sierra dépend : i) de la nature du substrat et des sols qui en dérivent. La présence d'argile, qui est un matériau sensible à la présence d'un excès d'eau, est un élément déterminant ; ii) de l'utilisation des sols dans les zones aménagées. Dans la Sierra, les zones de pâturage, où le passage des animaux provoque sur le sol des surcharges superficielles accompagnées de petits effets de cisaillements, sont surtout affectées par cette dynamique.

L'étude de cas est située à proximité de la ville de Quito et correspond à un petit interfluve de forme allongée. Les pentes des versants sont de l'ordre de 10-15% au sommet et au pied des versants et comprises entre 20 et 40% dans la partie médiane. Sur la carte n° 2, l'interfluve est délimité par un trait noir épais discontinu. Il est situé sur le grand versant qui sépare le site de Quito, à 2800 mètres d'altitude, et le fond de la dépression inter-andine qui se trouve à 2500 mètres d'altitude. Il se distingue du reste du versant par la présence d'une ravine profonde qui longe son versant occidental. Les sols sont des andosols molliques d'une cinquantaine de centimètres d'épaisseur, au-delà de cette profondeur se trouve la cangahua. Ils sont pâturés toute l'année par des troupeaux de moutons et de chèvres.




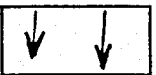

Cet exemple permet d'apprécier que les sols sont soumis à une dynamique érosive particulièrement active. Les principales marques dans le paysage sont la présence : i) de petits talus d'érosion, d'une quarantaine de centimètres de hauteur, qui entaillent les



Sur l'interfluve

-  Limite topographique de l'interfluve
-  Surface de l'interfluve divisée en 9 niveaux séparés par des talus d'érosion (0,50 m à 1 m de hauteur)
-  Petits talus d'érosion (0,2-0,3 m de hauteur) taillés dans le sol mollique
-  Modelé de "terrassettes" décimétriques provoquées par le piétinement des animaux (versant oriental)
-  Réseau lâche de rigoles et ravins sur colluvions

Hors de l'interfluve

-  Ruissellement diffus sur la cangahua affleurante
-  Grands talus d'érosion, hauteur > 1m.
-  Zone aménagée : rigoles dans les champs et "terrassettes" décimétriques dans les pâturages
-  Réseau dense de rigoles dans les parcelles de maïs
-  Principales incisions, ravins > 10 m de profondeur

Echelle : 1/20.000



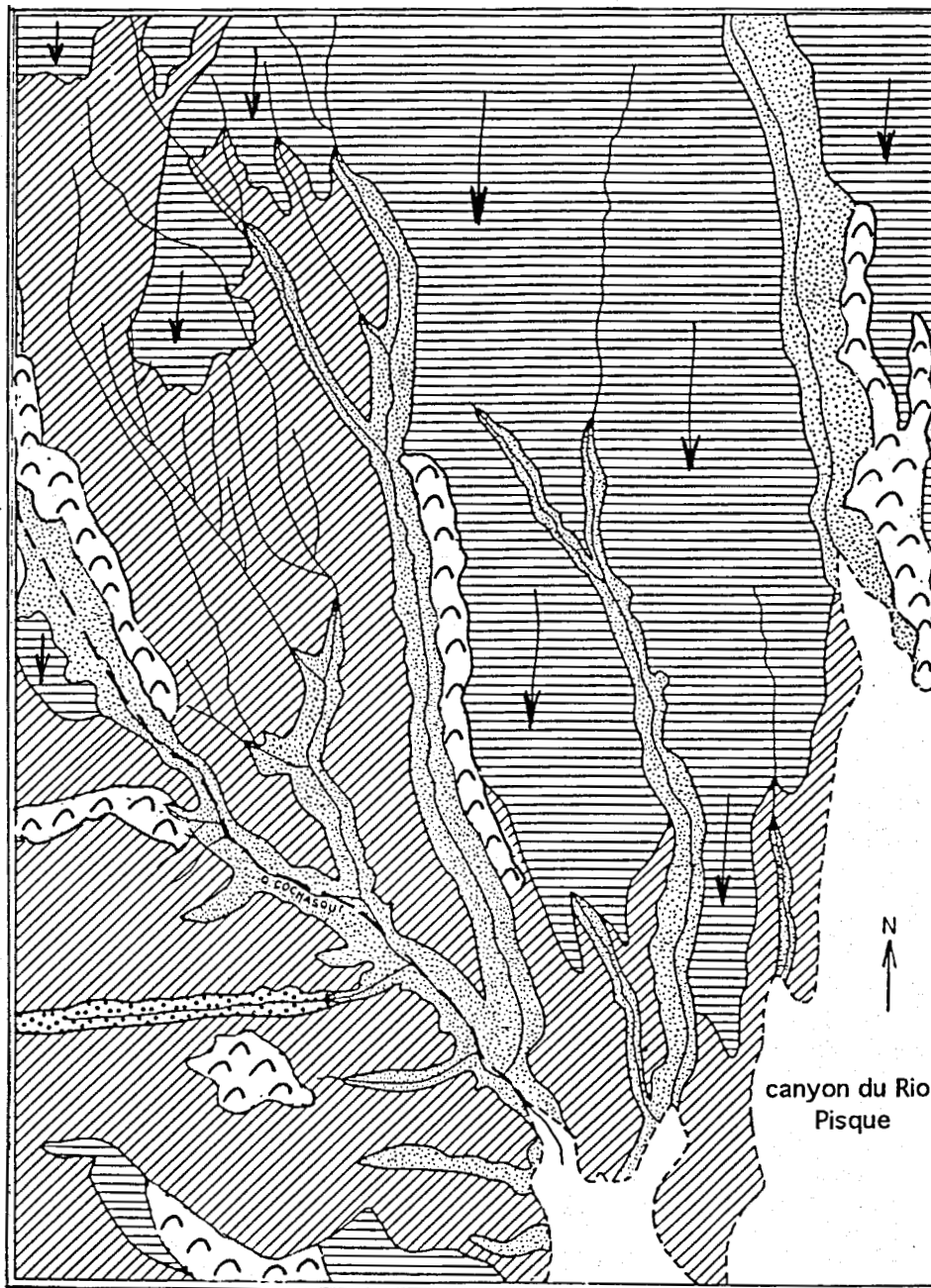
andosols molliques et de talus d'érosion plus hauts, atteignant jusqu'à 1 mètre de hauteur, qui tranchent les andosols molliques et la cangahua sur le sommet de l'interfluve et sur son versant méridional. Des talus plus hauts, supérieurs à 1 mètre de hauteur, ont été observés hors de l'interfluve sur le versant principal ; ii) d'un chevelu assez dense de rigoles sur les dépôts colluvio-alluviaux où la végétation est clairsemée (versant occidental de l'interfluve) ainsi que dans les parcelles de maïs qui entourent l'interfluve (les flèches noires indiquent le sens de la plus grande pente) ; iii) un modelé de "terrassettes" décimétriques, provoquées par le piétinement des animaux, présent sur le versant nord et est de l'interfluve ainsi que dans les pâturages situés hors de l'interfluve ; iv) et de petites zones localisées sur le sommet de l'interfluve où la cangahua est décapée, et une zone beaucoup plus grande située sur le versant principal, à l'amont de l'interfluve.

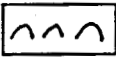


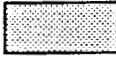
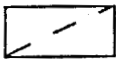
Il semble bien, lors de précipitations abondantes, que la saturation en eau des andosols molliques, en particulier de leurs horizons argileux, préside au déclenchement de la dynamique. Partant de là, toute pression exercée par une action anthropique (dans la plupart des cas, le piétinement des animaux), accélère le glissement de l'horizon argileux sur la cangahua. La surface topographique laisse apparaître, sous l'effet des cisaillements superficiels, la présence de petits glissements en paquets séparés par des micro-talus d'échelle décimétrique. A partir de ces talus, l'érosion concentrée prend le relais. L'eau se concentre en petites cascades à la base des talus qui progressent en profondeur jusqu'à atteindre la cangahua.

### **2.3) L'érosion concentrée relayée par l'érosion éolienne.**

Par rapport aux deux dynamiques précédentes, cette dynamique se distingue par : i) la nature du substrat qu'elle affecte. Seule la Sierra volcanique est concernée par son action dans les zones où existent des sols sableux fins ; ii) et le rôle exercé par l'érosion éolienne qui agit en tant que relais temporel dans des zones où le vent trouve des conditions favorables.

Cartographie de l'érosion concentrée relayée par l'érosion éolienne, au pied du versant oriental du volcan Mojanda (partie nord du bassin de Quito)



- 
Accumulations sableuses de 0,4 à 1 m d'épaisseur ("rebdous et nebkas")
- 
Réseau dense de rigoles et de petites ravines sur andosols vitriques (pente de 10 à 15%)
- 
Ruissellement diffus sur la cangahua affleurante
- 
Principales incisions, ravins supérieurs à 10 m de profondeur
- 
Limite entre le versant et le canyon du Rio Pisque

Echelle : 1/30.000

La zone étudiée est située dans le bassin de Quito sur le versant oriental du volcan Mojanda (carte n° 3). Elle est caractérisée par une faible pluviométrie (moins de 600 mm de pluie par an) et soumise, au moins deux mois consécutifs, aux effets desséchants du "foehn". Le versant étudié correspond à la concavité basale (10 à 15 % de pente) qui est profondément entaillée, plus de 100 m, par le cañon du Rio Pisque. Deux parties distinctes forment ce versant. La partie signalée par des hachures inclinées correspond à un secteur où la cangahua a été mise à nu. Aujourd'hui, l'érosion hydrique est limitée à l'action du ruissellement diffus.

L'autre partie du versant est représentée par des hachures horizontales. Elle est formée par des dépôts pyroclastiques constitués de sables fins d'une cinquantaine de centimètres d'épaisseur, présentant quelques intercalations de pierres ponce de taille centimétrique. Cette formation couvre la cangahua et porte des andosols vitriques. Les coupes de terrain montrent que ces dépôts sont rarement en place et qu'ils ont subi un transport par les eaux de ruissellement. Les ponce, qui sont les éléments les plus grossiers, présentent des formes émoussées, parfois bien roulées. Les flèches noires, positionnées dans le sens de la plus grande pente du versant, indiquent la présence d'un réseau assez dense de rigoles et de petites ravines. La présence d'accumulations sableuses, piégées par la végétation et apparaissant au contact entre la cangahua et les incisions des ravins, témoignent aussi de l'action active de l'érosion éolienne.

Au cours des saisons pluvieuses (de septembre à novembre et de février à mai), le ruissellement crée un chevelu plus ou moins pérenne de rigoles associées localement à des ravines qui entaillent les pyroclastites et la cangahua. Durant les deux saisons sèches (de décembre à janvier et de juin à août), l'érosion concentrée cesse et la dynamique éolienne prend le relais. Des accumulations sableuses de type rebdous et nebkas, d'ordre décimétrique et métrique, sont piégées par la végétation, essentiellement herbacée et arbustive ponctuée par quelques eucalyptus, en bordure des petits ravins et du grand cañon du Rio Pisque. Sur les andosols vitriques apparaissent aussi des micro-yardangs

centimétriques, situés en général à une dizaine de mètres des accumulations de sable, ce qui témoigne des courtes distances parcourues par les sables éolisés.

En conclusion, grâce à cette approche qualitative et naturaliste de l'érosion sur les versants aménagés des Andes d'Equateur, il a été possible de définir une typologie des dynamiques dominantes et de préciser les caractéristiques majeures de l'environnement physique et agricole où elles se localisent. Une certaine logique spatiale et temporelle, dans le déroulement des dynamiques, a pu être ainsi dégagée ce qui a permis de procéder à un choix raisonné et significatif de situations expérimentales où le « quantitatif » a pris par la suite le relais du « qualitatif ». Cette démarche s'inscrit dans un cadre global visant à répondre à la demande du partenaire pour (De Noni, Asseline, Viennot, 1997) :

- i) évaluer l'importance spatiale et qualitative de l'érosion accélérée des sols agricoles,
- ii) établir une typologie des dynamiques pour approfondir leurs mécanismes de déclenchement et envisager ainsi une lutte efficace.

## BIBLIOGRAPHIE

Colmet-Daage (F.) et al., 1979 et 1980. - Mapas de suelos de la Sierra ecuatoriana, 1/50 000, ozalid, 20 hojas norte, 20 hojas centro-norte, 20 hojas centro, 20 hojas centro-sur, 20 hojas sur, 13 hojas extremo sur, 13 p. leyenda, Quito, MAG-ORSTOM.

Comet-Daage, Zebrowski et al. y departamentos de edafología de PRONAREG 1983, 1985. - Mapas de suelos de la Sierra ecuatoriana, color, 1/200 000 : Tulcán, Ibarra, Quito, Latacunga-Ambato, Riobamba, Cañar, Cuenca, Loja, Zamora, Macará, Quito, MAG-ORSTOM

Custode (E.), Sourdat (M.), 1975-1983. - Cartes morpho-pédologiques de l'Amazonie (Provinces de Napo, Morona-Santiago et Zamora-Chinchi), 1/500.000, Département de Géomorphologie Pédologie de PRONAREG - ORSTOM, Quito.

Custode (E.), Viennot (M.), 1986 b. Evaluacion de algunas características físicas y químicas de los suelos recientemente cultivados en la Región Amazónica del Ecuador, Coloquio Ecuador 86, in Revista Cultura, Vol. n° 24, Banco Central, Quito, pp. 371-382.

De Noni (G.), Guevara , 1980. - Reconocimiento cartográfico de la región amazónica ecuatoriana : Provincia del Pastaza, Département de Géomorphologie et de Télédétection de PRONAREG - ORSTOM, Quito, 36 p. + une carte couleur à 1/500.000.

De.Noni (G.), Viennot (M.), Asseline (J.) 1997 - L'homme, la montagne et l'érosion des sols dans les Andes de l'Equateur, ORSTOM, 350 p. + annexes

Gondard (P.), Lopez (F.) + équipe du dépt de géographie de PRONAREG, 1975-1983. - Cartes d'utilisation actuelle des sols et des paysages végétaux de la Sierra, échelles 1/50.000 et 1/200.000, Département de Géographie de PRONAREG - ORSTOM, Quito.

Huttel (C.), Winckell (A.), Zebrowski (C.) y departamento de Geomorfología de PRONAREG, 1982 à 1985. - Mapas morfo-pedologico hojas, Valdez, Esmeraldas, Quinde, Santo Domingo de los Colorados, Quevedo, Guayaquil, Machala, Arenillas, 1/200 000è.

Winckell (A.), Zebrowski (C.) + équipe du dépt de Géomorphologie de PRONAREG, 1975-1983. - Cartes morpho-pédologiques et d'Aptitudes Agricoles de la Côte, 1/200.000, Département de Géomorphologie et de Télédétection de PRONAREG - ORSTOM, Quito.

**RESEAU  
EROSION**



**Référence bibliographique Bulletin du RESEAU EROSION**

**Pour citer cet article / How to cite this article**

De Noni, G.; Viennot, M. - Les dynamiques dominantes d'érosion des sols cultivés dans la montagne andine de l'équateur : un exemple d'approche qualitative et «naturaliste», pp. 11-23, Bulletin du RESEAU EROSION n° 17, 1997.

Contact Bulletin du RESEAU EROSION : [beep@ird.fr](mailto:beep@ird.fr)