

MINISTERE DES ENSEIGNEMENTS  
SECONDAIRE, SUPERIEUR ET DE  
LA RECHERCHE SCIENTIFIQUE  
(M.E.S.S.R.S.)

-----  
UNIVERSITE DE OUAGADOUGOU

-----  
FACULTE DES LANGUES, DES LETTRES,  
DES ARTS, DES SCIENCES HUMAINES  
ET SOCIALES  
(FLASHS)

-----  
DEPARTEMENT DE GEOGRAPHIE

-----  
OPTION, GEOGRAPHIE RURALE  
-----

## **MEMOIRE DE MAÎTRISE**

THEME:

**PRODUCTION DE DOLO  
ET CONSOMMATION  
DE BOIS DE CHAUFFE  
A OUAGADOUGOU**

Présenté et soutenu par:  
**Dassylva Gabaroum DASSELBAYE**

Maître de mémoire:  
**Georges COMPAORÉ,**  
Maître Assistant

Année Universitaire: 199..-199..

## SOMMAIRE

|   | PAGE |
|---|------|
| Dédicace  | 01   |
| Remerciements   | 02   |
| Résumé  | 04   |
| Mot clés  | 05   |
| Introduction  | 06   |
| I. Le problématique   | 06   |
| II. La méthodologie   | 07   |
| A. La revue documentaire  | 07   |
| B. L'enquête de terrain   | 07   |
| C. Les difficultés rencontrées  | 08   |
| <b><u>PREMIERE PARTIE:</u></b>  |      |
| Le cadre général de l'étude: la zone de Ouagadougou                         | 10   |
| <b>CHAPITRE I: Les aspects physiques</b>                                    | 12   |
| I. Climat, végétation, sols   | 12   |
| A. Le climat  | 12   |
| B. La végétation  | 13   |
| C. Les sols   | 16   |
| <b>CHAPITRE II. Les aspects humains</b>                                     |      |
| I. La situation de Ouagadougou  | 19   |
| II. La croissance spatiale de la ville                                      | 19   |
| A. L'évolution de la population de Ouagadougou                              | 19   |
| B. La forte migration de la population rurale                               | 21   |
| C. L'accroissement naturel  | 21   |
| <b><u>DEUXIEME PARTIE</u></b>   |      |
| Le processus de production du dolo à Ouagadougou                            | 25   |
| <b>CHAPITRE III. Les circuits d'approvisionnement en matières premières</b> | 26   |
| I. Les matières premières   | 26   |
| A. Le sorgho rouge  | 26   |

|      |                                      |    |
|------|--------------------------------------|----|
| B.   | L'eau                                | 26 |
| C.   | Les autres ingrédients               | 29 |
| II.  | La source d'énergie: le bois         | 29 |
| III. | La production du dolo à Ouagadougou  | 32 |
| A.   | La légende du dolo                   | 32 |
| B.   | Les étapes de la fabrication du dolo | 32 |

#### **CHAPITRE IV. Les circuits de commercialisation**

|      |  |    |
|------|--|----|
| I.   | Les coûts de production du dolo                        | 35 |
| A.   | Données globales                                       | 35 |
| B.   | Evolution du prix de bois                              | 35 |
| C.   | Evolution du prix de céréales                          | 35 |
| D.   | Evolution du prix de dolo                              | 37 |
| II.  | La vente du dolo                                       | 37 |
| III. | Les problèmes socio-économiques                        | 38 |
| IV.  | Le revenu d'une dolotière et l'impact socio-économique | 38 |

#### **CHAPITRE V. L'impact de la préparation du dolo sur la consommation du bois**

|      |   |    |
|------|---|----|
| I.   | Les nouveaux foyers                               | 40 |
| II.  | Les autres types de foyers                        | 43 |
| III. | La consommation du bois                           | 43 |
| A.   | L'enquête dolo                                    | 44 |
| B.   | Les types de foyers et la consommation du bois    | 46 |
| IV.  | Les relevées des paramètres de cuisson du dolo    | 48 |
| A.   | Le temps de cuisson                               | 48 |
| B.   | La température à différents stades de fabrication | 48 |
| C.   | Les autres données sur la consommation du bois    | 48 |

### **TROISIEME PARTIE: QUELLES ALTERNATIVES?**

|   |   |    |
|---|---|----|
| <b>CHAPITRE IV. La politique énergétique ligneuse au Burkina Faso</b> | 50  |    |
| I.  | Le programme national des foyers améliorés        | 50 |
| A.  | Le développement d'un système de suivi-évaluation | 50 |
| B.  | La diffusion des foyers améliorés                 | 51 |
| C.  | La formation                                      | 56 |

|      |   |    |
|------|---|----|
| II.  | Les plantations et les aménagements forestiers                                    | 56 |
| A.   | Le plan d'action national pour l'environnement                                    | 56 |
| B.   | La collecte de données de base  | 57 |
| C.   | L'adaptation des messages de sensibilisation des méthodes de vulgarisation        | 57 |
| D.   | L'initiative des villageois encadrés à des actions forestières et agroforestières | 58 |
| E.   | Les reboisements industriels, villageois et les formations naturelles             | 58 |
| F.   | La diffusion de semences forestières  | 61 |
| G.   | La création des pépinières villageoises   | 62 |
| III. | La mise en place d'une équipe mobile  | 64 |

### **CONCLUSION GÉNÉRALE**

|                 |  |    |
|-----------------|--|----|
| ANNEXE 1.       | Les autres types de foyers dolo améliorés  | 66 |
| ANNEXE 1 suite: | Les différents types de foyers dolo réalisés par l'Association des Volontaires pour le Développement (AVD) | 67 |
| ANNEXE 2:       | La table des illustrations   | 69 |
| ANNEXE 3:       | Les enquêtes destinées aux dolotières  | 69 |
| ANNEXE 4:       | Les enquêtes destinées aux autorités administratives   | 73 |

|                             |  |    |
|-----------------------------|--|----|
| <b><u>BIBLIOGRAPHIE</u></b> |  | 75 |
|-----------------------------|--|----|

## JE DÉDIE CE TRAVAIL

Au feu NGARBAROUM, mon père;  
A Kémadji, ma mère;  
A Djidingar Dono Ngardoum, mon grand frère et père de la famille;  
A mes frères et soeurs.

Que ce travail soit pour vous, un message de courage, un signe d'espoir pour la vie, symbole d'union, main dans la main comme un seul homme pour faire face aux multiples menaces qui nous guettent à tout instant.

A la famille Biani SALEH,  
Toutes nos marques de sympathie.

A mes frères et soeurs défunts:  
NGARBAROUM Ngarnadjal;  
NGARBAROUM Demtita;  
NGARBAROUM Tigueta;  
et bien d'autres ....

Votre disparition subite crée un grand vide au sein de la grande famille, cela se fait sentir à l'instant où celle-ci se trouve dans une situation nécessitant une solidarité familiale.

Paix à votre âme.

A tous les Tchadiens.

Que l'ère de la démocratie souffle sur ce pays qui a tant souffert de guerre. Tous unis pour construire le Tchad de demain, beau et prospère.

Enfin, à tous les martyrs du monde entier, à tous ceux qui ont souffert et qui continuent de souffrir. Paix pour tous.

## REMERCIEMENTS

Ce mémoire n'aurait pu être réalisé sans la contribution, le support matériel et le soutien moral de nombreuses personnes. Leur sollicitude, leurs conseils pratiques ont été fondamentaux pour la réussite de nos travaux.

Sensible à cet attachement, à toutes ces marques de sympathie, nous ne pourrions certainement pas exprimer ce que nous avons ressenti auprès de ces gens qui ont tout mis en oeuvre pour permettre le déroulement de ces enquêtes.

De simples remerciements ne sont pas à la hauteur de ce qu'ils ont fait pour nous.

Néanmoins, nous leurs exprimons notre gratitude. Nous tenons tout d'abord à remercier les autorités du Burkina Faso pour notre formation qui s'est déroulée dans de bonnes conditions dans ce pays calme et beau.

Aussi, porterons-nous une mention particulière:

A ceux qui ont contribué à notre formation à l'Université de Ouagadougou, en l'occurrence tous les enseignants du Département de Géographie en général et en particulier à Monsieur Georges COMPAORE, notre Directeur de mémoire, pour avoir accepté de suivre nos travaux malgré son agenda bien chargé, à guider nos premiers pas dans la recherche. Qu'il trouve ici l'expression de notre très profonde gratitude. Nous savons que nous n'avons pas toujours su nous montrer à la hauteur de notre thème que nous avons à traiter, mais nous pensons que le travail fait pourra être un prélude à des recherches futures.

A la Direction de la Foresterie Villageoise et de l'Aménagement Forestier (DFVAP) du Ministère de l'Environnement et du Tourisme (M.E.T.), particulièrement à Monsieur Daouda ZALLE, Ingénieur forestier, pour avoir accepté d'orienter nos enquêtes malgré ses multiples fonctions, ses conseils nous ont été très bénéfiques sur les terrains et nous avons pleinement profité de son expérience.

A Monsieur Tiga NAKOULMA, Contrôleur des Eaux-Forêts, Service Provincial du Ministère de l'Environnement et du Tourisme de Kadiogo, Ouagadougou pour son appui et les fructueux échanges que nous eûmes, également à Monsieur P. Barthélemy OUEDRAOGO et Monsieur T. KABORE pour les efforts faits pour que l'accueil et le contact soient à la fois agréable et constructif avec les dolotières et les transporteurs de bois.

A toute la communauté tchadienne à Ouagadougou;

A Monsieur Patrick de LALANDE, Directeur de Promotion de l'Artisanat;

A tous mes amis (es) et camarades de classe, particulièrement à Monsieur Paul TRAORE, Guillaume TRAORE, Serge DA SIE.

Nos remerciements pour leur soutien moral, financier et leurs conseils pratiques.

Qu'il nous soit permis d'exprimer aussi nos reconnaissances à la communauté des Pères Jésuites, notamment le Révérend Père BOUMARD pour son assistance à notre égard.

Notre ingratitude sera énorme si nous laissons dans l'ombre les camarades et compatriotes qui, de près ou de loin nous ont aidés d'une manière ou d'une autre pour notre suivi ou en guise de contribution à la réalisation de ce travail.

Que chacun trouve ici l'expression de nos sincères remerciements.

## RÉSUMÉ

Le présent mémoire a pour but de donner les éléments nécessaires à la mise en oeuvre et au développement des pays touchés par la désertification et la crise du bois de chauffe. Il traite plus particulièrement la **production de dolo et la consommation de bois de chauffe à Ouagadougou**.

Ce mémoire cherche à connaître le savoir-faire actuel des projets et des compétences des ménages dans le domaine de l'économie du bois de chauffe.

La première partie révèle le cadre général de l'étude qui est la zone de Ouagadougou. C'est une ville en pleine extension avec sa population sans cesse croissante.

La deuxième partie décrit le processus de production du Dolo, grand consommateur de bois de chauffe et les connaissances nécessaires à la conception de foyers améliorés.

La troisième partie traite la politique énergétique ligneuse dans le pays. Avec l'appui de l'Institut Burkinabé d'Energie, des prototypes de foyers dolo améliorés ont été réalisés et diffusés. Cela reste valable également au niveau d'autres filières artisanales consommatrices de bois.

Face à cette situation préoccupante, de vastes programmes ont été entrepris par les autorités burkinabé dans le domaine du reboisement, de l'aménagement des forêts naturelles, de l'organisation de l'exploitation forestière.

En dépit de toutes ces actions, la situation forestière du pays est très critique. C'est pourquoi le peuple burkinabé s'est résolument engagé dans la lutte contre la coupe anarchique de bois, les feux de brousse et la divagation des animaux. Et récemment encore au meeting du 2 Juin 1994, le Chef de l'Etat a fait de cette lutte son cheval de bataille en lançant le mot d'ordre "8000 villages, 8000 forêts". Cette politique d'incitation ou d'exhortation à la plantation d'arbres rejoint par ailleurs un dicton qui stipule: "*Celui qui n'a pas planté un arbre avant de mourir a vécu inutilement*".



## LES MOTS CLÉS

Burkina Faso, Kadiogo; Ouagadougou, Bois de chauffe, Dolo, Dolotières, Préparatrices-vendeuses, Revendeuses, Foyers Améliorés; Foyers Traditionnels, Grossistes-Transporteurs.

## INTRODUCTION

### I. PROBLÉMATIQUE

Depuis un certain nombre d'années, les conséquences engendrées par la sécheresse et la désertification font l'objet de préoccupations diverses des autorités politiques du pays.

Le Burkina Faso, comme d'autres pays au sud du Sahara, vit la crise de l'énergie. Ce bois est prélevé pour la plupart sur les formations naturelles d'où une dégradation très intense des forêts aggravant davantage le phénomène de déforestation dans un pays sahélien déjà durement touché. Il y a présentement un déséquilibre entre l'offre et la demande. Les consommations étant supérieures à la régénération aussi bien naturelle qu'artificielle. Ce déséquilibre entraîne des problèmes écologiques dont les conséquences sont énormes; si bien que la ville comme Ouagadougou, grande consommatrice de bois fait maintenant de grandes ponctions sur les zones rurales. Le rayon d'approvisionnement s'étend souvent à plus de 100 kilomètres.

Au Burkina Faso, la cuisson des aliments représente près de 75 à 90%<sup>(1)</sup> de la consommation de bois de chauffe et se fait au moyen de foyers traditionnels ouverts ou d'installations similaires.

En plus de facteurs climatiques, la pression démographique, les surcharges animales, les feux de brousse, les cultures extensives occasionnent une dégradation du couvert végétal.

Enfin la part du bois consacrée à la préparation du dolo est énorme de l'ordre de 15 à 20%. C'est pourquoi notre étude portera sur **"la production du dolo et consommation de bois de chauffe à Ouagadougou"** et c'est ce qu'on entend dégager dans la dégradation de l'environnement.

Notre objectif principal est:

- la recherche d'un équilibre socio-économique et socio-écologique susceptible de contribuer à la satisfaction en bois de chauffe et d'assurer de meilleures conditions de vie aux ménages;
- la constatation des résultats entrepris sur le terrain;
- enfin la suggestion pouvant permettre les actions à la sauvegarde de l'environnement.

C'est en cela que notre mémoire sera un travail de pionnier.

---

<sup>1</sup> - Source: Jorez (JP), novembre 1991.

## II. MÉTHODOLOGIE

La méthodologie d'approche de notre thème a été axée sur:

### A. Revue documentaire

S'il est reconnu normal que la recherche documentaire se fasse au moment de la naissance de l'idée de recherche, il est nécessaire qu'une sélection rigoureuse de celle-ci soit entreprise.

Cette recherche documentaire nous permet d'avoir une connaissance anticipée du milieu d'étude.

#### 1. Recherche bibliographique

Elle nous a permis de rassembler une liste des ouvrages généraux et des ouvrages spécifiques sur la consommation de bois de chauffe et la dégradation de l'environnement.

De nombreuses documentaires ont été publiées sur l'équipement audiovisuel, l'appui à la production publicitaire sur les foyers améliorés, les matériels de publicité (allumette, tee-shirts, affiches etc) et le matériel pour la production de foyer dolo (charrettes, pousse-pousse, moulins, etc).

#### 2. Entretiens

Nos entretiens ont été multiples et à divers niveaux avec les responsables des ministères.

Les organisations ou associations relatives aux problèmes de notre thème et les groupes cibles (dolotières, transporteurs de bois, etc).

#### 3. Réflexions

En plus des recherches et des entretiens, nous avons assisté à l'organisation annuelle de campagnes promotionnelles des foyers et à la réalisation du film "femme et environnement" à la télévision nationale.

#### 4. Illustrations

Quelques prises de vue (photos) ont été réalisées lors de notre travail de terrain.

### B. Enquêtes de terrain

#### 1. La période d'enquête

Les enquêtes se sont déroulées du mois de Juin jusqu'au mois d'Août 1994. Dans un premier temps nous avons rencontré les autorités du Ministère de l'Environnement et du Tourisme qui nous ont mis en contact avec les responsables des dolotières pour leur expliquer le but de nos enquêtes et pour qu'elles puissent intervenir auprès des autres dolotières pour faciliter nos entretiens. Ceci pour éviter l'allergie à la grande majorité des dolotières qui n'aiment pas les enquêtes.

## 2. Les lieux d'enquête:

Les enquêtes ont concerné sept secteurs de Ouagadougou dont plusieurs quartiers:

- Secteur 6: Kamsoaghin;
- Secteur 10: Niogosin-Norghin Paala, Kalgho-Naaba;
- Secteur 15: Trâme d'accueil (Patte d'oie);
- Secteur 16: Zone Pilote (Patte d'oie);
- Secteur 20: Tampouy;
- Secteur 28: Zone 1, Dassasgo;
- Secteur 29: Zone 1 (3 dolotières).

(Figure 1).

Nos enquêtes sont centrées plus sur les dolotières qui sont à la fois préparatrices-vendeuses pour identifier la consommation du bois, les dépenses engagées pour le bois, le lieu de leurs approvisionnements, les différents produits entrant dans la fabrication du dolo et le type de foyers utilisés. La connaissance de la quantité de bois consommés par préparation et par chargement permettra de connaître la part réelle des dépenses consacrées à l'achat du bois, elle permet également de mesurer la disponibilité du produit et grâce à cette connaissance, on peut évaluer les chances réelles de pénétration des énergies de substitution et autres équipements devant permettre des économies de combustibles, tout au moins en ce qui concerne l'aspect économique. Avec les revendeuses nos entretiens sont plutôt verbaux. Enfin, nous avons pu nous entretenir avec quelques transporteurs de bois.

Notre travail d'enquête n'est pas resté sans difficultés.

### C. Difficultés rencontrées

On a noté une certaine réticence de la part des dolotières utilisant le foyer traditionnel et les transporteurs de bois qui ont tout de suite pensé au fisc et au service des impôts. Ce qui fait que pour la plupart de nos photos (tas de bois, véhicules destinés au transport de bois, les vendeurs de bois piétons et à vélo) ont été prises à l'insu des concernés.

Nous constatons aussi l'imprécision de certaines données fournies par les dolotières avec lesquelles nous avons eu des entretiens, tels que les dépenses engagées pour l'achat du bois et d'autres produits, le nombre de canaris vendus, le nombre des dolotières revendeuses adhérentes, etc.

La seconde difficulté est le fait que les dolotières et les transporteurs de bois estiment avoir répondu plusieurs fois à ces fiches d'enquête sans une action vraiment concrète à leurs faveurs, donc il n'y a pas du sérieux à une enquête.

Le troisième handicap du travail est la barrière linguistique. En effet, ne sachant pas parler les langues locales, nous avons eu recours à quelques traducteurs, certains ont démissionné trouvant le travail trop pénible, marchant à la longueur de la journée.

Cependant, nous nous demandons si nos traducteurs ont parfaitement maîtrisé nos questionnaires et leur réponses.

Un autre grand handicap est le moyen financier puisque nos études ne sont fondées ni sur une bourse ni sur un salaire, les gens sur lesquels nous comptons sont eux aussi en difficulté. Les parents traînent avec 4 à 6 mois d'arriérés de salaire au Tchad, c'est ce qui provoque souvent l'arrêt de nos enquêtes et peut être le départ de nos traducteurs.

Malgré nos multiples difficultés énumérées ci-dessus, nous avons pu élaborer notre mémoire qui se compose de trois parties:

- 1ère partie: **Le cadre général de l'étude: la zone de Ouagadougou.**
- 2ème partie: **Processus de production du dolo à Ouagadougou.**
- 3ème partie: **Quelle alternative?**

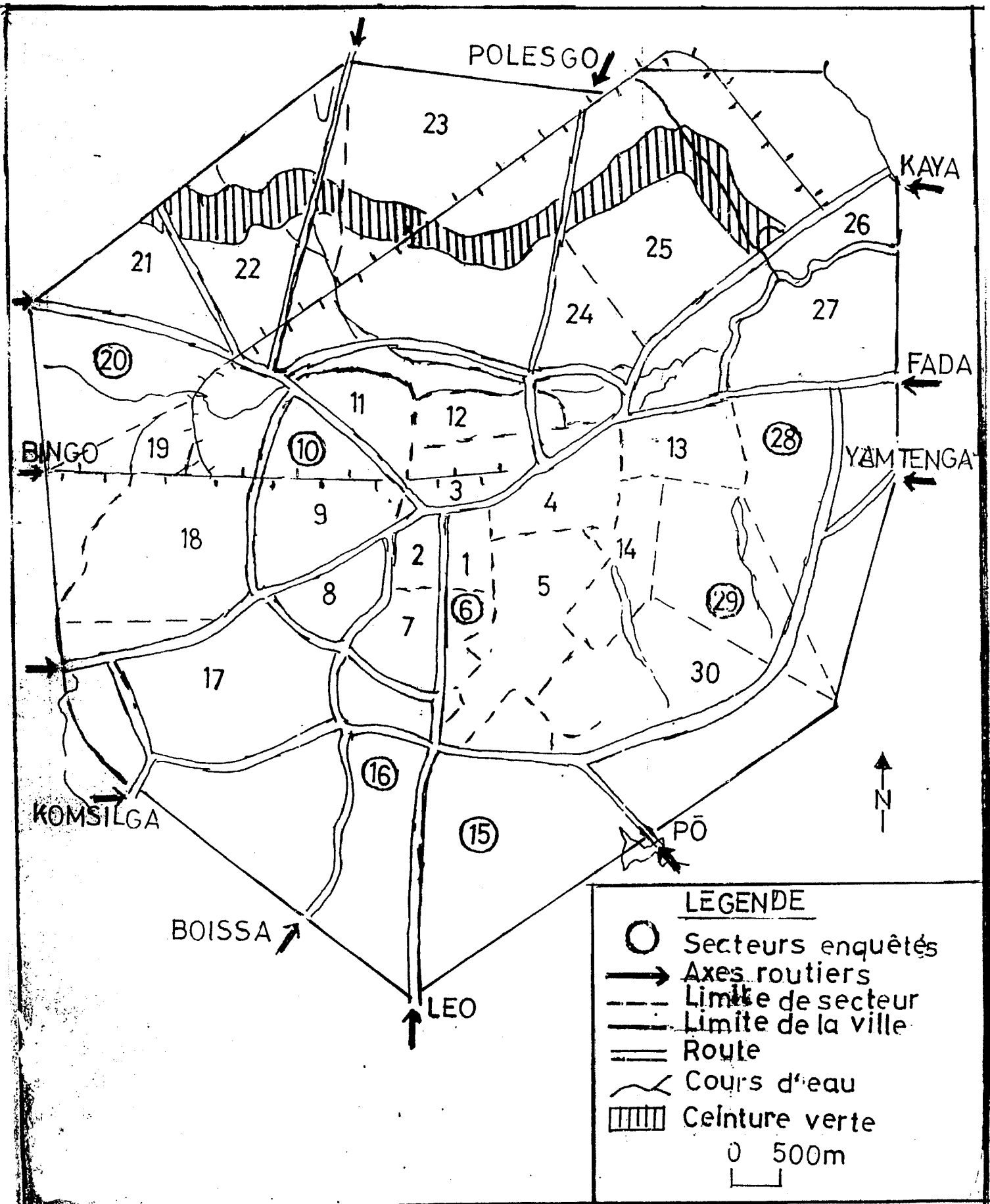
Puis la conclusion générale.

**Première partie**

\*\*\*\*\*

**CADRE GÉNÉRAL DE L'ÉTUDE:  
LA ZONE DE OUAGADOUGOU**

FIGURE N°1: LA VILLE DE OUAGADOUGOU, DECOUPAGE EN SECTEUR



De part sa situation au centre du pays et de la sous-région ouest-africaine, Ouagadougou, capitale du Burkina Faso, appartient à la zone climatique nord-soudanienne. Les conditions pédologiques et pluviométriques peu favorables, la pluviométrie annuelle est irrégulière. Les sols dominants sont les sols ferrugineux tropicaux lessivés ou appauvris, associés à des sols bruns eutrophes tropicaux développés sur les matériaux granito-gneissiques et des roches basiques. Ils sont plus sableux et sujets à l'érosion. Le potentiel de production végétale est très limité.

## CHAPITRE I: LES ASPECTS PHYSIQUES

### I. CLIMAT, VÉGÉTATION , SOL.

#### A. LE CLIMAT

Le Burkina Faso, pays sahélien, jouit d'un climat tropical avec deux saisons bien distinctes dont une saison sèche et une saison humide.

Située dans la zone nord-soudanienne, la ville de Ouagadougou connaît des amplitudes thermiques annuelles élevées et une pluviométrie irrégulière. Le sous secteur d'exploitation des produits ligneux est pauvre.

Ouagadougou est soumise à un système de déplacement de masses d'air différentes. Il s'agit des masses d'air sahariennes et atlantiques dont les influences sur cette zone entraînent l'alternance de saison sèche très longues (8 à 9 mois) et de saison d'hivernage relativement courte (3 à 4 mois).

#### 1. La saison sèche

Elle va généralement d'octobre à mai. Elle comporte une période froide, allant de mi-novembre à mi-février et chaude de mars à mai. Durant cette période, l'harmattan, un vent chaud et sec, très poussiéreux souffle d'une direction nord-est, sud-est. Issu des zones de hautes pressions sahariennes, il refoule celui des moussons vers le sud. A cette période, les gens se livrent à la coupe abusive de bois pour la vente, leur besoin quotidien, ou encore pour l'artisanat agro-alimentaire dont une partie sert à l'autoconsommation de la famille, une autre à la vente. La saison sèche est également une période pendant laquelle la production et la consommation du dolo connaissent une hausse.

En effet, la plupart de la population laborieuse environnante de Ouagadougou se trouve moins occupée et se rend à Ouagadougou pour rendre visite aux parents ou pour s'approvisionner en produits de premières nécessités, profite pour boire le dolo. Ces activités rémunératrices se développent de plus en plus de nos jours avec la croissance démographique et sont à l'origine de la coupe anarchique de bois, conséquence néfaste sur l'environnement.



## 2. La saison pluvieuse

Elle s'étend de mi-juin à mi-septembre. L'hivernage débute avec une remontée progressive du Front Intertropical. Contrairement à la direction de l'harmattan, les vents dominants soufflent du sud ou sud-ouest vers le nord ou le nord-ouest. Ils sont à l'origine des pluies. Les premières pluies sont orageuses, très violentes, elles causent de nombreux dégâts parce que les arbres qui constituent en quelque sorte la brise vent ont été détruits par la coupe anarchique. Les précipitations maxima se situent en juillet-août, elles sont de l'ordre de 800 à 900 millimètres d'eau. La durée de la saison des pluies favorise la croissance des végétaux. On constate à cette période que certaines dolotières arrêtent leurs activités soit parce que leurs foyers sont exposés aux intempéries, soit pour entreprendre les travaux champêtres.

### B. La Végétation

La région de Ouagadougou est soumise presque toute l'année à un climat chaud et sec. Les sols sont en majeure partie sur un substrat cristallin et est en général d'une fertilité moyenne. Les ressources ligneuses se dégradent de plus en plus, aussi bien sur le plan quantitatif que qualitatif.

Sur le plan quantitatif, les surcharges animales et l'émondage abusif des arbres par les éleveurs, les feux de brousses et surtout les prélèvements de combustibles ligneux ont occasionné une surexploitation du potentiel ligneux. La pression exercée sur ces ressources forestières et les feux de brousse persistent encore, augmentant même d'intensité durant ces dernières années (accroissement démographique engendrant une augmentation des besoins en terres et en produits d'origines ligneuses, augmentation des surcharges animales suite au rétrécissement des parcours).

Au plan qualitatif, la dégradation des ressources ligneuses, liée au facteur climatique, s'est traduite par une forte mortalité des espèces ligneuses les moins résistantes et par une modification de la composition floristique de la strate herbacée.

Les sols bruns eutrophes tropicaux dans les dépressions constituent le lieu par excellence d'une végétation naturelle à essences arborescentes associées à un sous-bois relativement abondant.

Face à cette situation, on note par ailleurs que le Burkina Faso en général et la ville de Ouagadougou en particulier est une grande consommatrice de bois non seulement pour la construction (maisons, meubles), mais également comme sources d'énergie. Les dolotières par exemple utilisent des volumes importants pour la fabrication du dolo. La part du bois consacrée à cette fabrication représente 18 à 20% des besoins en bois alors qu'une dolotière moyenne utilise pour une seule préparation entre 350 et 400 kilogrammes. La région de Ouagadougou aurait un déficit de l'ordre de 930.000 mètres cubes, alors que le rapport de la banque mondiale en 1992 sur le développement dans le monde a estimé à 800 kilomètres carrés le niveau de déboisement annuel au Burkina Faso entre 1981 et 1985.

Aujourd'hui, les espèces végétales rencontrées sont en majorité des reboisements. Le niveau de reboisement étant largement en dessous du compte, l'une des orientations devrait viser à la multiplication de plantations forestières à croissance rapide autour de Ouagadougou dont notre étude a révélé comme grande consommatrice du bois-énergie. D'ailleurs la nécessité de protéger une partie de ce potentiel naturel a occasionné la création d'une réserve connue sous le nom de "forêt classée du barrage" qualifiée du "poumon" de Ouagadougou (planche 1). Cette ceinture mérite un renforcement afin de protéger davantage l'environnement de Ouagadougou déjà sérieusement menacé.

Vu cette surexploitation du potentiel ligneux, il y a lieu de dire sans crainte que l'environnement ne peut être amélioré dans les conditions de pauvreté, c'est ce que confirme Indira GANDHI lorsqu'il dit: "le pire ennemi de l'environnement, c'est la pauvreté".

Cela se vérifie de jour en jour à Ouagadougou qui dévore le bois des brousses environnantes et crée ainsi non seulement une catastrophe écologique favorisant la "sahélisation" mais aussi une crise de bois engendrant une hausse sans cesse de prix. Des études de FAO <sup>2</sup> ont révélé qu'une dolotière à Ouagadougou consacre 46.1% de son budget à l'achat de bois. En plus un ouvrier ouagalais ne consacre pas moins de 30% de ses revenus à l'achat de bois de chauffe et se contente de 70% restants pour combler ses autres besoins.

Il est à remarquer que la ville de Ouagadougou est confrontée à de réels problèmes de bois de chauffe. La pression de tout genre exercée sur les ressources forestières et les feux de brousse persistent encore, augmentant même d'intensité durant ces dernières années.

---

<sup>2</sup> Source: FAO, 1987. Crise de bois de feu.

PLANCHE N°1: FORÊT CLASSÉE DU BARRAGE



Quelques rares végétations denses rencontrées à Ouagadougou.

Comme l'indique la planche ci-dessus, malgré l'interdiction de la coupe du bois qu'affiche le panneau et malgré les sanctions qui seront appliquées, ces quelques rares végétations à Ouagadougou risquent de disparaître dans l'avenir, par l'assaut répété de la population, à défaut de l'insuffisance du système de contrôle forestier. Le gouvernement burkinabé doit prendre ses précautions pour protéger ce patrimoine cher, ensuite la protection de certains écosystèmes fragiles et de certaines essences forestières de valeur.

### C. Les sols

Ouagadougou est bâtie sur un sol de substrat cristallin d'une fertilité moyenne. Ce sol présente le plus souvent une structure peu évoluée (compacte) et est peu profond, ce qui le rend vulnérable à l'érosion et sujet à la dégradation.

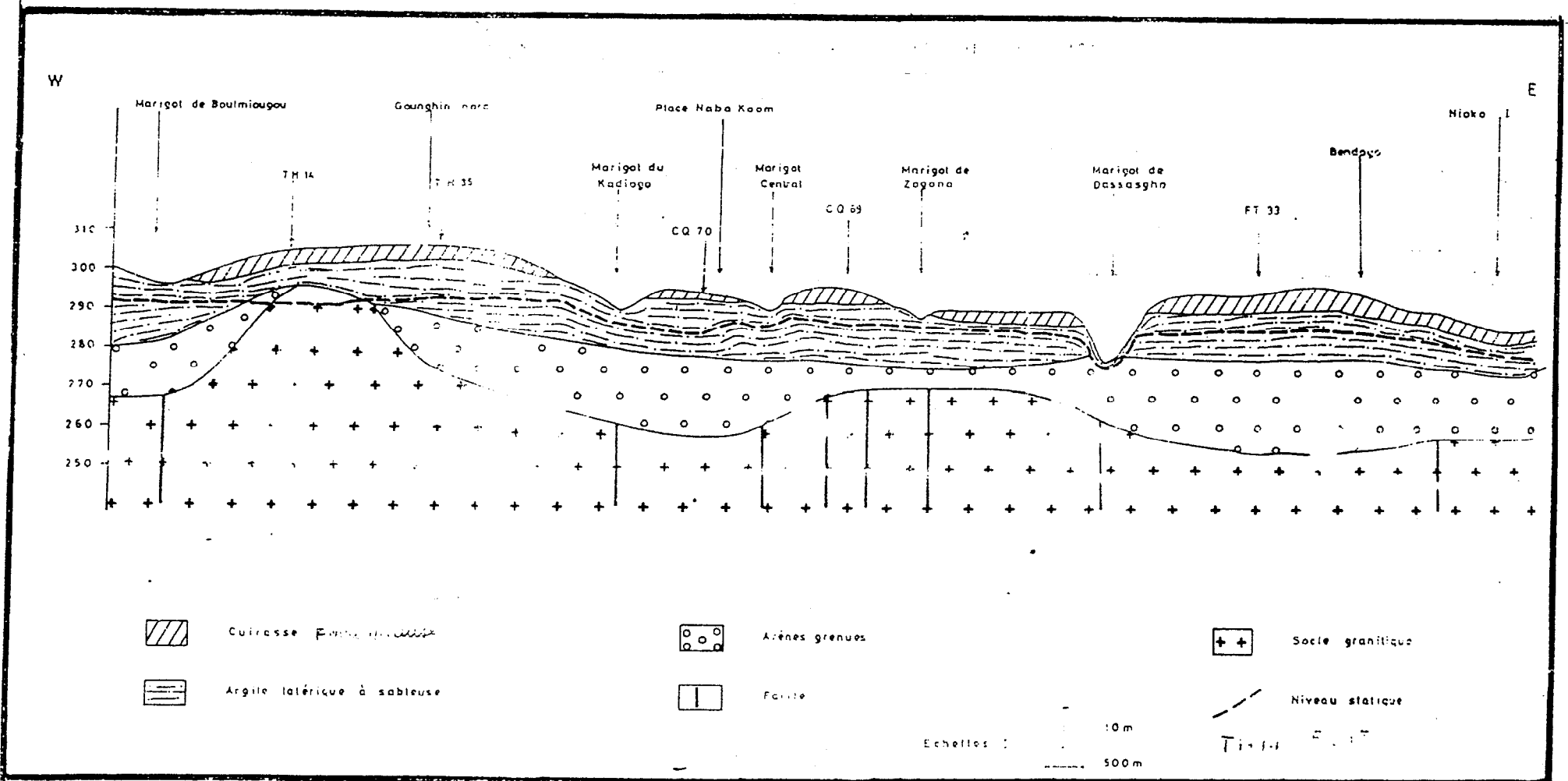
Le meilleur sol qui est le sol brun eutrophe tropical s'étend généralement sur de faibles superficies et se retrouve dans les dépressions. Il est important de souligner que le sol est en fréquente dégradation à cause des sécheresses répétées, des feux de brousses, de l'agriculture et du surpâturage. Les types de forêts naturelles rencontrés sont constitués de savanes arbustives et arborées caractéristique de domaine sahélien aux conditions pédologiques et pluviométriques peu favorable.

La couche d'altération est couverte d'une carapace ferrugineuse imperméable dont l'infiltration se fait par les fissures. Une partie des eaux de pluie ruissellent en arrachant au passage des matériaux argilo-sableux ou limoneux déposés dans les dépressions. Ces types de sols ne permettent ni le développement ni la régénération rapide des arbres détruits. La coupe anarchique des arbres ne permet pas l'enrichissement et la protection du sol. Les assurances d'une régularisation naturelle du cycle climatique sont perdues. Le sol perméable favorise la constitution d'une nappe phréatique à niveau fluctuant suivant les saisons. En raison pluvieuse, elle se rapproche de 2 à 3 mètres de la surface du sol et favorise ainsi l'alimentation et le développement des arbres. Alors qu'en saison sèche, le niveau de la nappe baisse considérablement à plus de 10 mètres. Les racines ne l'atteignent pas entraînant l'assèchement des arbres.

Le modelé actuel de Ouagadougou est le résultat d'une action érosive intense qui a fait disparaître le relief ancien faisant place à une surface plate, en dehors de quelques buttes aux sommets cuirassés, ne permettant pas le développement du couvert végétal. Les buttes existantes dépassent rarement les 310 mètres (secteur de Goughin et Sissin). Ces buttes dominent les dépressions occupées par les marigots.

La coupe géologique de la ville de Ouagadougou d'ouest en est met en évidence d'une part les affleurements très rares et les formations cristallines étant hétérogènes, dont les limites sont difficiles à préciser. Naturellement une telle situation lithologique est caractérisée par une faible épaisseur d'altération donc une potentialité hydraulique assez réduite à l'alimentation de quelques rares végétations existantes. Et d'autres part un réseau important de fractures susceptibles de constituer un système de collecte des eaux souterraines alimentant la végétation.

FIGURE N° 2: COUPE ECOLOGIQUE OUEST-EST DE OUAGADOUGOU



SOURCES: ORSTOM

La rigueur du climat sahélien avec un contexte de sols aussi ingrats que celui du socle de Ouagadougou, imprime une influence certaine sur la répartition des eaux souterraines permettant les possibilités de développement végétales. Les quelques rares végétations existantes subissent sans cesse non seulement une dégradation due à des sécheresses répétées mais également à une surexploitation à cause des feux de brousse, de l'agriculture, de surpâturage et surtout de la croissance démographique.

## CHAPITRE II. LES ASPECTS HUMAINS

### I. LA SITUATION DE OUAGADOUGOU

Ouagadougou, capitale du Burkina Faso, se situe au coeur du "Plateau Central", selon les coordonnées géographiques de 12°22 latitude nord et de 0°31 longitude ouest.

Au niveau de la sous-région ouest africaine, Ouagadougou occupe une position de carrefour. Elle abrite plusieurs sièges d'organisations internationales, des banques et des grands centres commerciaux.

En outre, vu sa situation dans les fortes densités du "Plateau central", la ville de Ouagadougou exerce une influence importantes sur les régions qui l'entourent (Saaba à l'est, Pabré au nord et Koubri au sud) et les populations de ces localités n'hésitent pas à venir à la recherche du travail ou à rejoindre leurs parents à Ouagadougou au moindre problème. La plupart de la population urbaine embrasse le secteur informel d'où la naissance de nombreux petits commerces parmi lesquels la production du dolo qui est une activité consommatrice de bois de chauffe. Cette croissance de population ouagalaise devient une préoccupation majeure des pouvoirs publics.

### II. LA CROISSANCE SPATIALE DE LA VILLE

Ouagadougou, à l'instar des autres capitales africaines, est caractérisée par une démographie galopante et une extension spatiale très rapide.

#### A. L'évolution de la population de Ouagadougou

En 1953, Ouagadougou comptait 30.000 habitants. Elle fut érigée en commune en 1957 et comptait 47.000 habitants avec une superficie de 2.000 hectares.

Au lendemain de l'indépendance, l'agglomération couvrait une superficie de 5.300 hectares et la population atteignait 59.126 habitants. En 1968, on dénombrait 9.000 habitants et en 1970, 110.000 habitants.

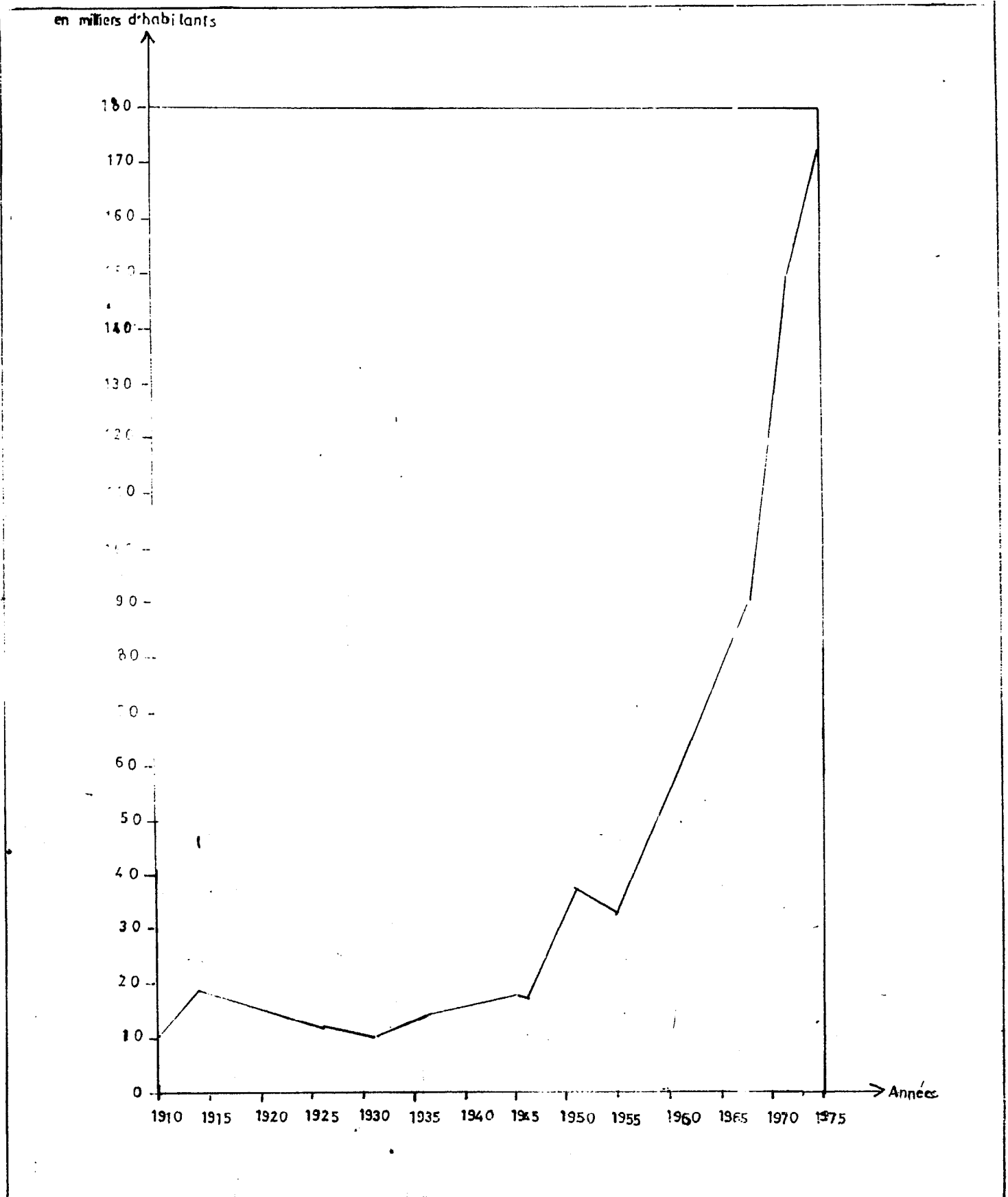
Dans les années 1985, Ouagadougou atteignait 441.514 habitants. Son taux de croissance a augmenté considérablement de 7,58% à 9,84% par an entre les recensements.

Entre 1975 et 1985, la ville dans son extension a absorbé des villages sans parfois les transformer. Cette ruralisation de la ville a fait dire à certains auteurs que: "les villes se désurbanisent".

Cette extension rapide de la ville surtout avec la prolifération de la préparation du dolo est une conséquence grave puisqu'elle devient une grande prédatrice de la consommation de bois de chauffe, créant ainsi une surexploitation localisée et des poches de déforestation autour de Ouagadougou et dans les zones environnantes.

Les différents recensements et estimations, depuis 1914, ont donné les résultats suivants (figures 3):

**FIGURE N° 3: L'ÉVOLUTION DE LA POPULATION DE OUAGADOUGOU ENTRE 1914-1975**



SOURCE: INSD

Dassylva GABAROU



Ce tableau nous donne une image assez représentative de l'évolution de la population de Ouagadougou entre 1914-1975. La population de Ouagadougou s'accroît régulièrement pour connaître à nos jours un rythme prodigieux d'apport. Cette croissance rapide, mais relativement conforme à celles des autres métropoles d'Afrique de l'ouest, permet à Ouagadougou de s'affirmer comme le premier centre urbain du pays. Cette évolution a entraîné la naissance du petit commerce, l'artisanat agro-alimentaire, grand consommateur de bois de chauffe et contribue ainsi davantage à la destruction de l'environnement.

### **B. La forte migration de la population rurale**

L'augmentation de la population de la ville de Ouagadougou est due en grande partie, à une forte émigration rurale. Elle constitue la majorité des populations ouagalaises. Cet afflux, surtout les jeunes en particulier, répond à l'espoir de trouver du travail par manque de bonnes terres de cultures mais surtout à la sécheresse répétée, mais cela ne correspond pas toujours au besoin de l'économie. Le sous-emploi atteint de proportions considérables, les emplois de survie se multiplient, on les trouve dans tous les secteurs dits non structurés, en plus des différentes activités génératrices des devises à Ouagadougou.

Cette migration de la population rurale, surtout la facilité de se procurer de l'argent à Ouagadougou a engendré la prolifération de l'artisanat agro-alimentaire, grand consommateur de bois de chauffe. On constate également une destruction massive de bois dans les zones de réserve.

### **C. L'accroissement naturel**

Le Burkina Faso a un taux de croissance urbain estimé en 1989 à 8% soit 2,4 fois le taux de la croissance de la population totale.

Ouagadougou avec près de 850.000 habitants représente environ la moitié de la population urbaine et a connu entre 1975 et 1985 une croissance de 9,84%.

En 1989-1990, en plus de l'immigration massive, la crise économique qui a touché la Côte d'Ivoire conduit un nombre d'émigrés à rentrer au pays.

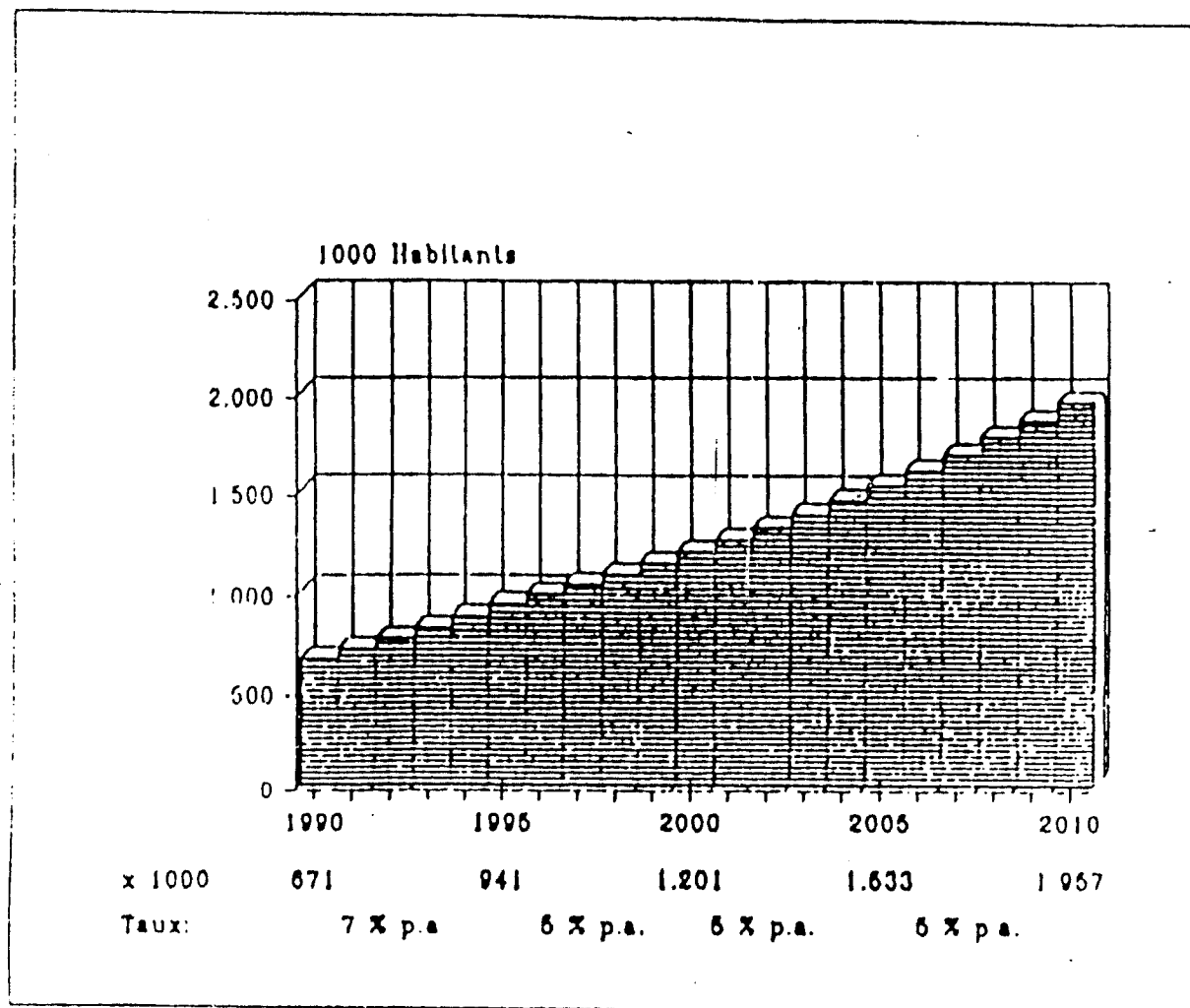
Il est même peu probable que la fécondité connaisse une baisse rapide dans les années à venir malgré les appels répétés des autorités compétentes à la planification des naissances, car elle est en réalité pratiquée par une minorité de familles aisées. La grande majorité de la population considère toujours les enfants comme à la fois un don de Dieu et élément de richesse.

Selon les estimations de LAHMAYER INTERNATIONAL, la population de Ouagadougou sera de l'ordre de 1.200.000 habitants en l'an 2000, alors que la perspective démographique de 1985 à 2015 pour le Burkina Faso atteindrait 17.790.000 habitants selon l'INSD. Ce qui révèle les graphiques suivants (figure 4 et 5).

La ville dans son expansion engendre la destruction de quelques rares espèces fruitiers sauvages existants comme karité, le néré et autres grands espaces importants au profit de l'artisanat agro-alimentaire. Cette déforestation s'accroît d'année en année.

A ce rythme d'évolution et de surexploitation de bois, quel serait l'avenir du couvert végétal qui met plusieurs années pour se régénérer?

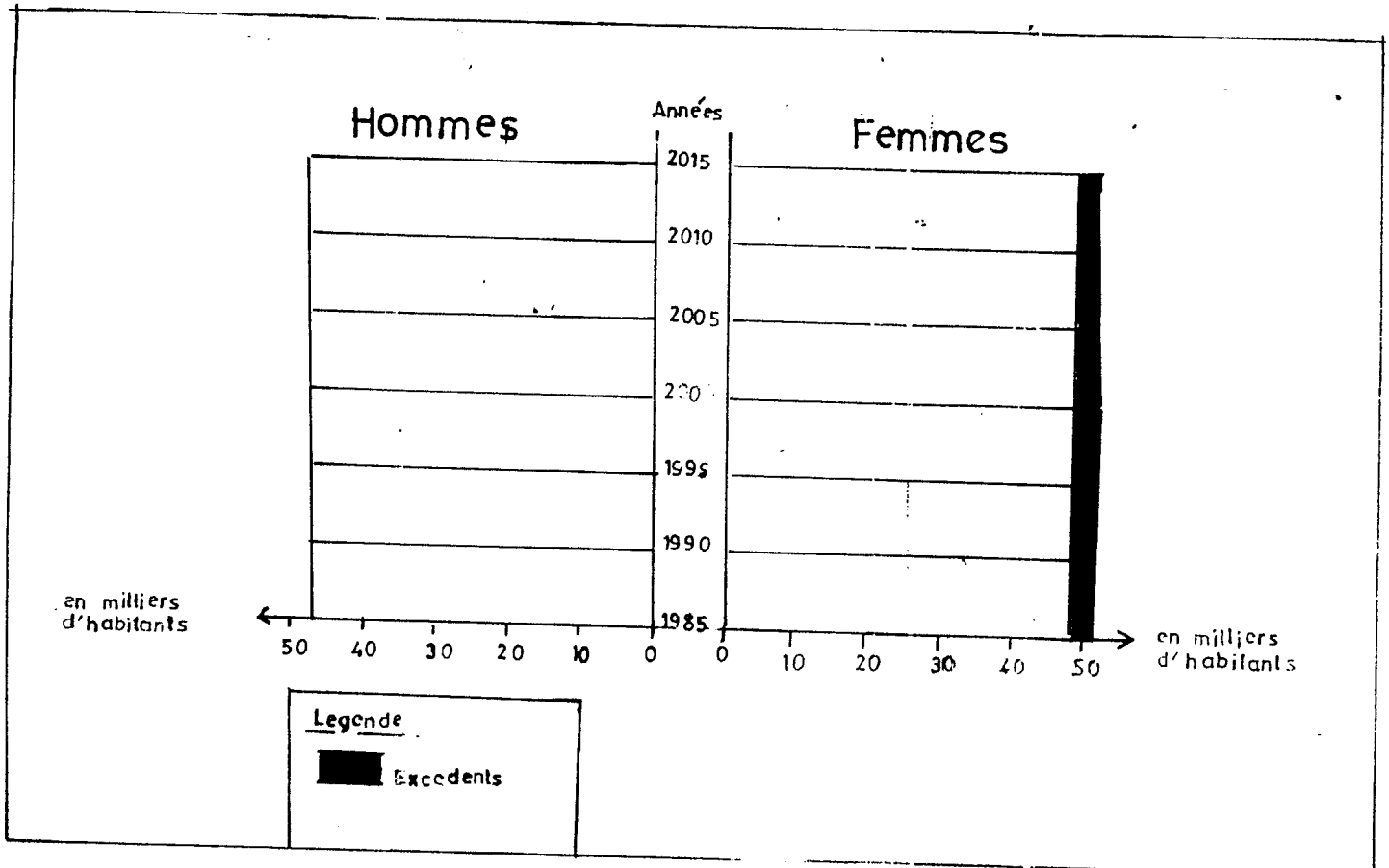
**FIGURE N° 4: LA CROISSANCE DÉMOGRAPHIQUE DE OUAGADOUGOU**



LAHMEYER INTERNATIONAL

La croissance démographique est souvent considérée comme la cause principale du déboisement, mais elle n'est certainement pas la seule. Beaucoup de facteurs y contribuent dont le développement agricole, la politique gouvernementale, les modes de colonisation des terres, les changements technologiques. A tout cela s'ajoute le surpâturage qui est une des principales causes de la disparition du couvert végétal.

**FIGURE N° 5: LA PERSPECTIVE DÉMOGRAPHIQUE 1985-2015, BURKINA FASO**



**SOURCES : INSD, 1985**

**DASSYLVA NGARBAROUM**

La population du Burkina Faso en général et de la ville de Ouagadougou en particulier, a un impact sur son extension spatiale, elle ne cesse d'augmenter en vue d'atteindre de millions d'individus en l'an 2000.

Cette croissance aura sans doute une conséquence grave sur l'environnement qui a déjà connu et continue de connaître du dégradation.

Ouagadougou dans son expansion a subi une forte déforestation, mais malgré tout la production du dolo reste très propice parce que c'est un grand centre générateur de devises vu la diversité de ses activités. Le bois de chauffe servant à la production du dolo vient généralement des régions environnantes.

**Deuxième partie**

\*\*\*\*\*

**PROCESSUS DE PRODUCTION DU DOLO  
A OUAGADOUGOU**

Le secteur florissant de l'industrie locale, la préparation du dolo est réservée exclusivement aux femmes, elle comporte un nombre important d'opérations et absorbe une énorme quantité de matières premières et de source d'énergie.

## **CHAPITRE III: LES CIRCUITS D'APPROVISIONNEMENT EN MATIÈRE PREMIÈRES**

### **I. LES MATIÈRES PREMIÈRES**

Pour assurer la production permanente du dolo, les dolotières prennent toute leur précaution pour qu'il n'y ait jamais de rupture de stock de matières premières.

#### **A. Le sorgho rouge**

Comme matière première le sorgho rouge, acheté sur les marchés de la ville ou dans les campagne, est mis à germer. Une bonne germination peut aller jusqu'à six jours.

Les dolotières à Ouagadougou, plus soucieuses de gagner du temps, achètent directement le sorgho germé sur les marchés de la ville où des petites localités environnantes.

Au Burkina Faso, précisément à Ouagadougou où le dolo est roi, près de 40% de la production de sorgho soit 412.000 tonnes <sup>3</sup>, est utilisé pour la fabrication de la bière locale.

Le quart de la production de céréale sur le plateau central est consacré à la fabrication du dolo. En plus du sorgho rouge, la production du dolo touche parfois le sorgho blanc, maïs ou le riz destinés à la préparation des mets divers. Cette boisson peut être fabriquée toute l'année tant qu'il y a du grain disponible, elle absorbe environ 40 kg de mil/personne/an <sup>4</sup>

#### **B. L'eau**

Les dolotières sont grandes consommatrices d'eau. L'eau intervient dans toutes les opérations de préparation du dolo depuis la germination jusqu'à la cuisson finale. Pour une meilleure germination, les grains sont trempés pendant 24 heures dans l'eau, puis ils sont disposés en couche mince sur un plancher recouvert de sac de jute et arrosés d'eau trois fois par jour jusqu'à la germination finale qui dure généralement 5 jours. Ensuite la mouture est mélangée à l'eau dans un grand récipient pour la cuisson. Au moment de la cuisson, on ajoute régulièrement de l'eau au fur et à mesure qu'elle diminue, ceci jusqu'à la troisième cuisson lorsqu'on estime qu'elle est bien cuite. L'approvisionnement en eau se fait soit par de poste

---

<sup>3</sup> SOURCES: Bulletin de presse, 1990, n°18

<sup>4</sup>SOURCES: Bulletin de presse, 1990, N° 18

d'eau autonome, de bornes-fontaines ou encore de puits. Elle est livrée par les revendeurs d'eau dans un fût de 200 litres au prix variant entre 150 à 400 FCFA selon la saison (planche 2).

Bon nombre de citoyens particulièrement les dolotières n'accède pas au branchement d'eau de l'Office National de l'Eau et d'Assainissement (O.N.E.A.) à cause du coût élevé de raccordement. Le manque d'eau potable engendre beaucoup de risques pour les conditions de vente d'eau pendant la période de grande demande en saison sèche. Les revendeurs utilisent souvent le même fût pour l'approvisionnement d'eau des différents barrages pour la fabrication de briques de construction et en même temps l'eau potable pour les dolotières, ce qui constitue un mode de contamination d'eau pour la préparation du dolo, car cette transaction provoque la détérioration des parois intérieures du fût, partant la contamination de l'eau qui sert à la préparation du dolo mettant en danger la santé de la clientèle. Certaines dolotières osent affirmer que la longue cuisson du dolo a permis d'éliminer au maximum les microbes. Ce qui n'est pas toujours évident car on ne connaît pas le degré de résistance à la chaleur de tous microbes ou virus.

Planche n° 2: Un revendeur à la fontaine.



Un fût de 200 litres, reposant dans un porte-tout, est l'un des moyens utilisés pour le transport d'eau.



### C. Les autres ingrédients

Les matières premières comme les feuilles de gombo et la levure jouent également un rôle important dans la préparation du dolo.

#### 1. Les feuilles de gombo

Elles interviennent surtout pour la décantation des matières insolubles; elles sont achetées sur les marchés locaux.

#### 2. La levure:

Elle permet la fermentation du dolo; son ensemencement a lieu dans la soirée et dure jusqu'au lendemain matin. La levure n'est pas souvent achetée mais provient pour la plupart d'une précédente fermentation, elle est séchée et conservée.

Nous signalons que les feuilles du gombo et la levure seront largement enveloppées dans la partie de la production du dolo à Ouagadougou.

## II. LA SOURCE D'ÉNERGIE: LE BOIS

En plus des usages domestiques et le petit commerce exercé par les femmes au bord des routes, 15 à 20% du bois de feu consommé sert à la préparation du dolo, malgré les efforts engagés pour la vulgarisation des énergies de substitution, surtout le gaz butane. Le bois reste la principale source d'énergie des ménages.

Centre urbain en plein expansion, le bois servant à l'approvisionnement de Ouagadougou et particulièrement la fabrication du dolo provient pour la plupart des formations naturelles des zones environnantes et même les plus lointaines.

Il y a une quarantaine d'année de cela (dans les années 1950), Ouagadougou qui était un gros village à l'époque s'approvisionnait en bois exclusivement dans les environs de 20 kilomètres

Le Ministère de l'Environnement et du Tourisme a défini en 1985 une zone potentielle d'approvisionnement de Ouagadougou en produits ligneux dans un rayon de 150 kilomètres.

Aujourd'hui, les camions parcourent jusqu'à 200 kilomètres à la recherche du bois de chauffe pour les besoins des dolières. Selon les grossistes-transporteurs de bois: "ils iront s'il le faut jusqu'à Gaoua ou Banfora, 400 à 500 kilomètres, pour chercher le bois nécessaire à la préparation du dolo". C'est dire que tout le territoire du Burkina Faso est susceptible de devenir la zone d'approvisionnement en bois de chauffe. Les raisons sont simples: les besoins augmentent sans cesse au rythme de la croissance démographique de la ville surtout dans le domaine des produits alimentaires artisanaux tels que le dolo.

Au total 12 axes ont été identifiés par l'INSD en 1987 pour l'approvisionnement de Ouagadougou en bois de chauffe par les différents moyens de transports à savoir les cyclistes, les piétons, les charrettes à traction asine, les camionnettes bâchées, les camions et les remorques ainsi que les véhicules privés ou publics (figure 1).

En effet, sachant qu'ils ne sont pas autorisés par la loi à exercer le commerce du bois par la voie officielle, les piétons et les cyclistes, une fois en ville après avoir échappé au contrôle des services forestiers se précipitent pour écouler leur produit. Cela fait que les vendeurs ont pour seul souci de liquider leur produit sans tenir compte de sa valeur réelle, surtout que la plupart du temps ils ne l'ont pas acheté. Compte tenu de tous ces problèmes il y a lieu d'étudier de façon très précise leurs rôles dans l'approvisionnement en bois de chauffe, dans les possibilités de leur intégration dans le marché officiel.

Toujours dans le cadre de l'organisation de la filière commerciale, d'autres acquis ont été enregistrés par la transformation des moyens de transports de bois. Elle consiste à l'aménagement de la caisse et à la peinture des véhicules aux couleurs vertes et blanches ou zébrées tous gabarits confondus, qui ravitaillent régulièrement les dolotières en bois de chauffe.

**PLANCHE N° 3: LES MOYENS AUTORISÉS POUR LES TRANSPORTS DE BOIS**



Seuls les usagers aux couleurs vertes et blanches ou zébrées sont autorisés pour le transport de bois.

### III. LA PRODUCTION DU DOLO A OUAGADOUGOU

#### A. La légende du dolo<sup>5</sup>

Jadis, un chef avait deux femmes. Il aimait l'une plus que l'autre. Il maltraitait souvent cette dernière et l'avait chargée de s'occuper de son cheval.

La femme s'occupait normalement du cheval par crainte d'être battue par son mari.

Un jour, le cheval tint le langage suivant: "ramasse le mil qui se trouve autour de ma mangeoire et tu le feras germer. Quand ce mil germera, tu le feras sécher au soleil et tu l'écraseras". La femme finit cette première phase. Pour une nouvelle fois, continue le cheval: "tu prendras cette farine de mil germé et tu le mélangeras dans l'eau. Tu recueilleras l'eau et tu feras cuire la farine; tu feras bouillir cette eau filtrée une deuxième fois et tu mélangeras le "biscome"<sup>6</sup> recuit à l'eau cuite recueillie de la farine. Cette eau s'appelle "Zam"<sup>7</sup>. Ensuite, continue le cheval: "quand le zam sera refroidi, tu le transvaseras pour enlever le "koondo"<sup>8</sup> que tu donnera aux enfants. Tu enlèveras les nids de termites sur les troncs d'arbre ou collés aux murs des cases, deux à trois poignées que tu mettras dans le dolo non fermenté. Cette opération durera au moins 12 heures. Le zam fermenté s'appelle "ram"<sup>9</sup>.

La femme remercie le cheval de lui avoir montré une telle préparation tout à fait nouvelle.

Elle prit une Calebasse et servit le dolo à son mari, le chef. Quand son mari en goûta, il fut tellement content que cette dernière est devenue sa favorite. Il négligeait sa femme bien aimée et la maltraitait à son tour. C'est depuis ce jour-là que les femmes ont commencé à préparer le dolo.

#### B. Les étapes de la fabrication du dolo

La fabrication du dolo comporte un nombre important d'opérations. En fait, les principes appliqués sont assez simples et proches de ceux utilisés en brasserie industrielle.

---

<sup>5</sup> Source: D'après la récit d'un ancien du village de Kougsabla repris par Albert OUEDRAOGO dans le document de Michel ZAFRAN.

#### **En Mooré, langue locale**

<sup>6</sup> Biscome: La filtration

<sup>7</sup> Zam: Le dolo non fermenté

<sup>8</sup> Koondo: La cassure

<sup>9</sup> Ram: Le Dolo

## 1. La description des opérations

### a. Le maltage

La matière première généralement utilisée est le sorgho rouge. Les grains sont trempés dans un canari recouvert d'un couvercle. Cette première phase de germination dure deux jours. Les grains germés sont transportés dans une pièce à l'obscurité et disposés en couche mince de 10 centimètres environ sur le plancher pour subir une seconde germination. Cette fois-ci les grains germés sont placés dans un panier recouvert de sac de jute. La température peut dépasser ainsi 50°C. Cette procédure de germination à haute température permet l'activation ou synthèse d'enzyme nécessaire à la désagrégation, elle dure deux jours.

Ensuite intervient le système de séchage, il vise à arrêter la germination en diminuant la teneur en eau des grains et à permettre une conservation du sorgho malté. Les grains sont étalés en une couche peu épaisse de 1 à 2 centimètres. Ce touraillage arrête les réactions de germination par le départ de l'eau et dure généralement deux jours.

### b. Le brassage

Il consiste à l'extraction à partir de la farine d'un moût susceptible de fermenter c'est-à-dire contenant des sucres fermentescibles et des acides aminés nécessaires à la croissance des levures. La mouture est versée dans de grands récipients remplis d'eau.

L'empâtage dure environ une heure et trente minutes. Il permet la décantation des matières insolubles. Celle-ci est améliorée par l'ajout de liquide de trempage de feuilles de gombo par exemple. On sépare alors le surnageant du dépôt. Le surnageant est transvasé dans d'autres récipients. Pendant une heure, le dépôt est mis à cuire dans de l'eau à ébullition, c'est la première cuisson, puis transvasé dans les récipients contenant le surnageant. Au cours de la cuisson, on ajoute régulièrement de l'eau. Ensuite, le mélange est laissé à refroidir jusqu'au lendemain.

A la deuxième cuisson, le dépôt et le surnageant sont séparés et mis à chauffer dans des marmites différentes. Le dépôt est cuit une heure environ puis filtré. Le filtre est constitué le plus souvent par une jarre défoncée et un élément filtrant qui peut être des branches recouvertes de paille. Au fur et à mesure de la filtration, le résidu ou drêches forme une couche filtrante. Le filtré est récupéré et mélangé au surnageant dans les marmites de cuisson. Les drêches sont utilisées pour l'alimentation des animaux, notamment les porcs, pour la fertilisation du sol ou encore comme combustibles transformées en boules séchées.

Puis, pour la troisième cuisson, le mélange est cuit 4 heures. On estime que la cuisson est finie quand le quart du liquide s'est évaporé. On obtient ainsi le dolo non fermenté (zam). Il est transvasé dans des bassines. Le refroidissement dure environ cinq heures. Il se forme un dépôt sucré, la cassure (koondo) qui est appréciée par les enfants.

### c. La fermentation

C'est la transformation par la levure des sucres fermentescibles en alcool et gaz carbonique avec dégagement de chaleur. L'ensemencement a lieu dans la soirée. Les levures utilisées proviennent d'une précédente fermentation, elles sont séchées. On ajoute environ cinq calebassées de levures. Celles-ci tombent au fond puis après deux ou trois minutes remontent à la surface pour former une sorte de pellicule moussante. La fermentation dure jusqu'au lendemain matin vers cinq heures, pour une nouvelle fois la levure se dépose au fond des canaris. On transvase le dolo dans les canaris de vente.

La levure est récupérée et séchée à nouveau au soleil. Le dolo obtenu est trouble, de couleur brune, peu moussant.

### 2. Le dolo: une boisson traditionnelle très prisée

La bière du mil (ou bière de sorgho) est fortement consommée à Ouagadougou et dans les autres provinces du Burkina Faso.

Parmi les boissons traditionnelles, le dolo est considéré comme la mamelle du continent noir, à travers plusieurs appellations, dolo, chapalo, ram (Burkina); bili-bili, mériissé (Tchad); kasi-kasi (Zaire). Le dolo était autrefois réservé aux cérémonies rituelles: mariage, naissance, deuil, sacrifice. Aujourd'hui, il reste une boisson de consommation courante. Sa fabrication est une activité économique non négligeable. On estime que chaque burkinabé boit en moyenne chaque année 230 litres de dolo. A Ouagadougou, on a estimé la consommation du dolo à 236 litres par personne et par an<sup>10</sup>. Même si ce chiffre peut paraître surestimé, il rend compte de l'importance du phénomène. La fabrication du dolo demande une très grande quantité de céréales (surtout le sorgho rouge). C'est pourquoi le dolo joue un rôle de premier rang dans la société burkinabé.

En 1979, le service des impôts a enregistré seulement un effectif de 435 dolotières. Ce chiffre est sans doute en deçà de la réalité.

A Ouagadougou en 1981, M. THIOMBIANO (MT)<sup>11</sup> au cours de son enquête a dénombré environ 834 dont 534 sont des dolotières revendeuses regroupées à travers une association de dolotières. Les autres ne sont que des revendeuses.

Le dolo est une activité qui fait vivre beaucoup de ménages. La demande de dolo est toujours croissante et surexacerbée par la dévaluation du franc CFA. Par ailleurs, l'augmentation du prix des bières industrielles a drainé un grand nombre de citoyens vers les cabarets de dolo, intensifiant sa préparation en quantité et en nombre de jours par semaine.

---

<sup>10</sup> SOURCE: Ginette PALLIER, 1970: "L'artisanat et les activités à Ouagadougou"

<sup>11</sup> SOURCE: THIOMBIANO (MT), 1981: "Analyse des besoins en bois de Ouagadougou et rentabilité financière des plantations industrielles".

La production du dolo est florissante à Ouagadougou en tant que boisson de consommation courante et rituelle. Son importance est telle que les points de vente en cessent de se multiplier dans les différents secteurs de Ouagadougou.

## **CHAPITRE IV: LES CIRCUITS DE COMMERCIALISATION**

### **I. LES COÛTS DE PRODUCTION DU DOLO**

#### **A. Les données globales**

Un grand nombre de problèmes sont liés au commerce de dolo. Les prix des matières premières varient beaucoup selon les saisons, en plus le capital suffisant fait souvent défaut. Pour obtenir un bénéfice appréciable, il est préférable d'acheter les matières premières en période de récolte et de bonne qualité, ceci permet de faire des économies et d'augmenter les bénéfices.

Selon les renseignements fournis par les dolotières au cours de l'enquête, les augmentations des prix des produits sont ponctuels même avec leurs fournisseurs, d'où la difficulté de connaître avec exactitude les quantités et les prix de matières premières ou de services consommés.

La mise en place des fonds de crédit au bon moment et éventuellement un approvisionnement collectif résolvent une grande partie des problèmes. Des résultats peuvent être atteints avec la spéculation qui se fait souvent de manière collective. Ce genre d'intervention demande du capital, une certaine organisation mais très peu de temps et de travail.

A tout cela s'ajoute la transformation des produits qui est longue et pénible. Par manque d'échange et de formation, la qualité de produit n'est pas toujours performante puisque la plus grande partie des femmes font plus ou moins de dolo.

#### **B. L'évolution du prix du bois**

Le bois qui vient de loin reste la principale source d'énergie dans la préparation du dolo. Son prix est très fluctuant et de plus en plus élevé. Les dolotières s'approvisionnent donc sous forme de prêt chez les grossistes-transporteurs. Quelques dolotières achètent le bois de façon régulière auprès des vendeurs ambulants, à savoir les piétons et les cyclistes au prix de 1.500 à 2.000 FCFA, qui correspond à une préparation de dolo.

#### **C. L'évolution du prix des céréales**

Les dolotières se ravitaillent en céréales sur les marchés de la ville ou dans les campagnes voisines. La quantité destinée à la préparation est importante selon les dolotières allant de 6 à 10 tines<sup>12</sup>, (tableau 1 et 2).

Le prix des céréales aussi est très fluctuant à cause des aléas climatiques.

---

<sup>12</sup> Tine: Unité volumétrique utilisée pour la vente des céréales au Burkina Faso. Elle correspond à la capacité d'un grand sac de jute. Une tine de mil représente environ 13 kg.

**TABLEAU N° 1: PRIX MOYEN DE VENTE DES CEREALES A OUAGADOUGOU DE 1982 A 1990**

| Céréales | 1982 | 1983 | 1984 | 1985 | 1986 | 1987 | 1988 | 1989 | 1990 |
|----------|------|------|------|------|------|------|------|------|------|
| Sorgho   | 80   | 88   | 112  | 114  | 86   | 58   | 98   | 74   | 77   |
| Riz      | 151  | 152  | 163  | 175  | 175  | 174  | 170  | 170  | 170  |
| Maïs     | 91   | 92   | 106  | 115  | 104  | 63   | 98   | 77   | 76   |
| Mil      | 80   | 89   | 119  | 113  | 84   | 63   | 97   | 78   | 81   |

SOURCE: INSD, novembre 1991

**TABLEAU N° 2: PRIX DE DETAIL SUR QUELQUES MARCHES PERIPHERIQUES DE OUAGADOUGOU**

| Céréales     | 1998         |                 |                      |                          | 1999         |                 |                      |                           |
|--------------|--------------|-----------------|----------------------|--------------------------|--------------|-----------------|----------------------|---------------------------|
|              | Goughin Yaar | Marché de Saaba | Marché de Kamboinsin | Prix moyen des 3 marchés | Goughin Yaar | Marché de Saaba | Marché de Kamboinsin | Prix moyens des 3 marchés |
| Sorgho blanc | 92           | 100             | 91                   | 94                       | 81           | 54              | 68                   | 68                        |
| Sorgho rouge | 101          | 104             | 97                   | 101                      | 70           | 57              | 73                   | 73                        |
| Mil          | 97           | 103             | 92                   | 97                       | 75           | 67              | 43                   | 62                        |
| Riz importé  | 170          | 249             | 204                  | 208                      |              |                 | 233                  | 233                       |
| Ril local    | 205          | 288             | 203                  | 232                      |              | 220             | 243                  | 232                       |

SOURCE: INSD, novembre 1991.



## D. L'évolution du prix de dolo

La vente du dolo a connu une augmentation progressive. Elle était de 15 FCFA la petite calebasse de mesure de 0,3 litre en 1971 puis à 25 FCFA en 1993 pour atteindre 50 FCFA à nos jours. Au fil des ans, la petite calebasse de mesure diminue de volume, soit en taillant le bout, soit en choisissant une autre mesure plus petite que l'ancienne.

Ces différents constats expriment l'évolution croissante des coûts en produit pour la préparation du dolo. Le prix de vente de cette boisson grimpe également.

## II. LA VENTE DU DOLO

Les dolotières expérimentées arrivent à fabriquer environ 15 jarres de 60 litres de dolo tous les trois jours. Le dolo n'est pas commercialisé totalement par la dolotièrè, une partie est vendue au détail et une autre partie est livrée en gros à des revendeuses qui tiennent des cabarets dans d'autres secteurs de la ville. Le plus souvent, la revendeuse est une "abonnée", elle envoie ses canaris vides aux dolotières qui les retournent à l'état plein. A Ouagadougou, certaines d'entre elles gagnent environ 25.000 FCFA par tournée. Aussi bien chez la dolotièrè que chez la revendeuse, un local spécial reçoit les consommateurs. Il s'agit en général d'un hangar couvert et parfois entouré de seccos de paille. Il est ouvert tous les jours.

Généralement, le dolo a un arôme agréable, son goût est légèrement acidulé. Il est faiblement alcoolisé: 4 à 5° pour le "ram" (le dolo ordinaire), le mieux apprécié par les clients, les astuces de vieilles dolotières arrivent à l'alcooliser parfois davantage jusqu'à 12°, pour le "tossé", il est moins consommé à cause de son degré élevé.

On peut rester ainsi de longues heures à consommer plusieurs litres de dolo. La popularité du dolo ne baisse pas malgré l'introduction de nombreuses boissons importées. Les clients n'en manquent donc jamais et l'approvisionnement est régulier. Les ruptures de stock sont rares.

Malgré l'agressivité commerciale des brasseries industrielles, les bières importées ne remplacent pas le dolo toujours recherché et apprécié. Car le client a la possibilité d'acheter non seulement en détail mais aussi au moindre coût.

Nul besoin de publicité tapageuse pour soutenir cette activité, ni de mot d'ordre contraignant pour inciter à "consommer local", pour cette boisson connue de tous et vendue dans les villes comme dans les villages, car elle valorise les produits locaux.

Le dolo est sûrement l'industrie nationale qui marche le mieux. L'augmentation brutale du prix de la bière industrielle en 1986 et surtout en 1994 avec la dévaluation n'a fait qu'encourager cette activité déjà florissante au Burkina Faso.

### III. LES PROBLÈMES SOCIO-ÉCONOMIQUES

Le dolo est certes la boisson traditionnelle la plus répandue au Burkina Faso depuis des siècles déjà. Mais il faut reconnaître que la consommation du dolo, principalement à Ouagadougou est très accentuée. Si bien que les dolotières ont réussi à écourter le temps de préparation, trempant un nouveau dolo pendant que l'ancien est mis en vente, elles arrivent à vendre du dolo presque tous les jours. Les quantités augmentent les jours de fête et le dimanche. Les quantités de mil et de bois mises à la disposition des dolotières soustraient à la population des biens de consommation qui auraient pu être utilisés différemment, en particulier par les temps difficiles actuels.

Il n'est sans doute pas question de supprimer le dolo, mais une surveillance de sa préparation et de sa consommation s'impose. Des restrictions doivent être décrétées en années de pénurie, et strictement respectées. Le syndicat des dolotières pourrait être utilisé pour une prise de conscience des dolotières et pourrait les amener à réduire les quantités préparées en se rattrapant sur les prix de vente et à respecter la santé de leurs clients, car l'hygiène des instruments de travail est souvent déplorable: vieux fûts de pétrole rouillés, les bidons des lubrifiants toxiques servant à la cuisson ou à la vente. Cette boisson particulièrement toxique peut provoquer de graves accidents à l'organisme.

La vente du dolo répond à certaines règles d'organisation, quand une dolotière ne produit pas assez de dolo ou bien pas du tout, elle en achète en gros à une productrice. De même, il existe une entente entre les dolotières pour fixer le prix dolo. Si les dolotières disposaient de moyens de transports nécessaires, elles pourraient élargir leur rayon de vente à des marchés environnants. A ce niveau, un handicap se pose, il faudrait toutefois la condition physique nécessaire et l'accord du mari pour ces genres de déplacement. Si les dolotières sont bien sensibilisées et encadrées, elles peuvent arriver à mieux organiser leurs métiers. Elles-mêmes décideront le jour de préparation par groupe, ainsi, une partie sera mise en vente immédiatement, le restant sans levure sera conservé et sera vendu ultérieurement. Ceci éviterait le gaspillage, la concurrence inutile et limiterait les matières premières et les sources d'énergie. Comme tout le monde fait plus ou moins la même chose, l'écoulement est toujours problématique.

### IV. LES REVENUS D'UNE DOLOTIÈRE ET L'IMPACT SOCIO-ÉCONOMIQUE

Les informations recueillies au cours de l'enquête pour les données économique sont très délicates puisqu'il est difficile de connaître exactement les quantités de dolo vendues, car une grande partie est livrée aux revendeuses, dont le volume n'est jamais précisé à l'avance, une autre partie de la production est offerte à la famille, aux visiteurs et aux clients sous forme de "lenga". Une telle activité artisanale ne répond pas à la logique d'une économie monétarisée (tableau 3 et 4).

Cet artisanat correspond à un savoir-faire parfaitement maîtrisé dans une succession importante d'opérations, savoir-faire transmis par les dolotières de génération en génération.

**TABLEAU 3: LES CHARGES D'UNE DOLOTIÈRE**

|                        | Quantité par<br>préparation | Quantité par<br>an | Prix à unité<br>FCFA                              | Total            |
|------------------------|-----------------------------|--------------------|---|------------------|
| Sorgho germé           | 10 tines                    | 1040               | 15.000<br>pour 10 tines                           | 1.560.000        |
| Bois<br>Achat<br>Coupe | 1/8 camion                  | 104/8              | 250.000<br>par véhicule<br>20.000<br>par véhicule | 3.510.000        |
| Eau                    | 20 fûts de<br>200 litres    | 1040 fûts          | 65/fûts   | 67.600           |
| Patente                |                             |                    |   | 50.000           |
| Mouture                |                             |                    | 2.000<br>par préparation                          | 208.000          |
| Ingrédients            |                             |                    | 2.000<br>par préparation                          | 208.000          |
| <b>TOTAL</b>           |                             |                    |   | <b>5.603.600</b> |

SOURCE: Enquête de terrain.

**TABLEAU 4: LA RECETTE D'UNE DOLOTIÈRE**

|                         | Quantité par<br>préparation | Quantité par<br>an | Prix à l'unité<br>FCFA     | Total            |
|-------------------------|-----------------------------|--------------------|----------------------------|------------------|
| Dolo vente au<br>détail | 200                         | 20.800             | 50<br>par calebasse (0,31) | 3.467.000        |
| Vente en gros           | 400                         | 41.600             | 2.500<br>par canari (50 l) | 2.080.000        |
| Levure                  |                             |                    | 5.500<br>par préparation   | 57.200           |
| <b>TOTAL</b>            |                             |                    |                            | <b>6.119.000</b> |

SOURCE: Enquête de terrain

Revenu brut d'activité: 6.119.000 - 5.603.600 = **515.400 FCFA/an**

Au vu des tableaux, cette activité procure à la dolotière un revenu non négligeable à son profit ou à l'association à laquelle elle appartient. Elle arrive ainsi à accéder à un revenu propre.

Cette forme d'artisanat bien que rémunératrice est une grande consommatrice de bois de chauffe, pour pallier à cette situation alarmante qui pèse sur l'environnement, plusieurs types de foyers améliorés y ont été introduits.

## **CHAPITRE V: L'IMPACT DE LA PRÉPARATION DU DOLO SUR LA CONSOMMATION DU BOIS**

### **I. LES NOUVEAUX FOYERS**

Etant donné qu'environ 60% de la consommation de bois de chauffe est consacrée à la production de dolo, deux expériences tendant à la réduire ont eu lieu, l'une à l'Institut Burkinabé de l'Energie, il s'agit d'un prototype de foyers appelé le "Burkido"<sup>13</sup>, pour la production de dolo à Ouagadougou, le plus répandu (planche 4), l'autre dénommé le "Dolocooker"<sup>14</sup> à Kaya, très peu diffusé.

L'Institut Burkinabé de l'Energie a concentré ses efforts sur la réduction de la consommation de bois de chauffe au cours de la préparation du dolo. Suivant les résultats des tests à Ouagadougou, il réduit la consommation de 30% s'il est utilisé correctement. Bien que ce foyer ait été développé en 1986, le nombre utilisé par les dolotières est encore minime car la grande majorité prépare avec le foyer dolo traditionnel plus apprécié par la clientèle (planche 4).

En effet, le foyer "burkido" économise du bois et protège l'environnement.

Nous signalons qu'au cours de l'enquête, nous avons rencontré différents modèles de foyer utilisés par les dolotières dont certains représentent déjà une amélioration par rapport au "3 pierres traditionnelles".

Le principe de ces foyers est de joindre 2, 3 à 4 marmites en céramiques ou en aluminium les unes contre les autres encastrées, scellées et fermées hermétiquement la chambre de combustion par un mélange de banco simplement, ou encore recouvert de ciment. Ce foyer a une seule porte de combustion, 2 à 4 marmites, 1 à 2 cheminées selon le modèle.

---

<sup>13</sup> Burkido: Foyer amélioré "burkinabé à Dolo", construit en banco, de la paille et de la bouse de vache ou des crottins d'ânes. Quelquefois recouvert de ciment.

<sup>14</sup> Dolocooker: Même composition que le Burkido.

En revanche, le foyer traditionnel se compose de 2 à 8 marmites en céramiques souvent de dimensions différentes se reposant sur un plat sur le sol, elles sont scellées entre elles tout simplement par les interstices à partir du haut et de chaque côté, sans cheminée. En plus une grande partie de céramique est restée exposée, seule une partie de chacune d'elles est chauffée directement par un orifice creusé au centre du foyer, d'où un transfert loin d'être optimal (planche 4).

Vu l'importance de l'activité du dolo à Ouagadougou, la plupart des dolotières utilise le plus souvent 2 à 4 foyers au cours d'une préparation.

**PLANCHE N° 4: LES TYPES DE FOYERS**

**Photo n° 1: Le foyer amélioré "burkido"**



Il atténue la consommation de bois, sans abris, il est entamé par les agents de l'érosion.

**Photo n° 2: Le foyer traditionnel**



Un grand consommateur de bois de chauffe.

## II. LES AUTRES TYPES DE FOYERS

D'autres informations sur les foyers ont été recueillies verbalement auprès de certaines dolotières ou encore dans d'autres documents traitant du sujet.

Selon les informations recueillies au cours de notre enquête, un foyer à deux trous, deux cheminées et six marmites est seulement fonctionnel à Bobo Dioulasso, cela prouve l'importance du dolo dans ce milieu (figure 6).

Plusieurs types de foyers dolo ont été présentés par l'Association des Volontaires pour le Développement. Le principe est de joindre 2 à 3 marmites en céramique ou en aluminium les unes contre les autres et recouvert la chambre de combustion par un mélange de banco, ou de ciment. Ce foyer a 1 à 3 portes de combustion, 1 à 2 cheminées selon le modèle, mais les marmites ne sont pas souvent de même dimension. La grosse marmite est le plus souvent encastrée alors que la plus petite est amovible (figure 7).

Nous relevons sur ces différents types de foyers plusieurs défauts. La solution serait bien meilleure si à chaque préparation les dolotières utilisent à la fois toutes les portes de combustion et toutes les marmites. Dans le cas où une des marmites ou une des portes de combustion restera non utilisée, les marmites ou les portes de combustion non utilisées constitueront le surplus de cheminée, puisque les chambres de combustion se communiquent entre elles. Il y a donc une grande consommation à chaque préparation.

L'inconvénient est que si une des marmites se casse, surtout celle en céramique, tout le foyer doit être détruit. Les foyers sont souvent exposés aux intempéries, ce qui provoque souvent de fractures, de fissures (planche 4). Partant, il est nécessaires de construire un hangar sur les foyers. Si les marmites sont bien scellées et encastrées les unes contre les autres, elles jouent un rôle réfractaire et conservent bien la chaleur. La position de cheminée, assez proche des marmites, semble privilégiée un trajet de gaz chaud.

## III. LA CONSOMMATION DU BOIS

Pour calculer le poids de chargement d'une camionnette, nous avons adopté deux types de procédé:

- Le premier est utilisé par l'Institut Burkinabé de l'Energie, une camionnette de 7 stères = 1.650 (750 kg/m<sup>3</sup>).
- Le deuxième est utilisé par les spécialistes tels que: Guy PLANES et THIOMBIANO (M.T.) qui ont également fait de recherche dans ce domaine. Le chargement d'un camion a une contenance moyenne de 16 mètres cubes environ, ce qui pouvait atteindre 3.000 kg bien que la nature du bois, le modèle d'empilement, du chargement et le niveau du chargement aient une grande importance.

### *A. L'enquête dolo*

La quantité de consommation de bois a pu être estimée par certaines dolotières; selon les renseignements fournis par une dolotière. Elle est approvisionnée en bois par un conducteur utilisant un gros véhicule. Elle utilise un chargement pour 8 préparations de 10 tines de mil germé chacune. Ce qui nous amène au calcul suivant:  $3.000/8 = 375$  kg de bois/préparation soit  $375/10 = 37.5$  kg/tine.

Une autre dolotière est approvisionnée en bois par un conducteur utilisant une camionnette. Elle consomme le chargement pour 6 préparations. Une préparation correspond à la préparation de 5 tines de mil germé.

Le volume de tines de mil vendues au marché est variable, mais une loi a fixé depuis le 29 juillet 1983 la tine à 20 litres (donc 6 tines de mil germé donnent environ 350 litres de dolo). Ainsi, nous avons:  $1650/6 = 275$  kg de bois/préparation, soit  $275/5 = 55$  kg/tine.



**TABLEAU N° 5: LA CONSOMMATION DE BOIS ET DE TINES DE MIL PAR LES DOLOTIÈRES ENQUÊTÉES.**

| N° | Moyen de transport | Frais du bois | Prix de coupe | Nbre de préparation | Nbre de tines utilisées | Kg/ préparation | Kg/tine      |
|----|--------------------|---------------|---------------|---------------------|-------------------------|-----------------|--------------|
| 1  | Charrette          | 6.500         |               | 1                   | 3                       |                 |              |
| 2  | Camionnette        | 125.000       | 10.000        | 6                   | 6                       | 275             | 45,8         |
| 3  | Charrette          | 7.000         |               | 1                   | 6                       |                 |              |
| 4  | Camionnette        | 100.000       |               | 8                   | 2-5                     | 206,25          | 103,12/41,25 |
| 5  | Véhicule           | 250.000       | 20.000        | 8                   | 10                      | 375             | 37,5         |
| 6  | Véhicule           | 250.000       | 20.000        | 8                   | 10                      | 375             | 37,5         |
| 7  | Véhicule           | 250.000       |               | 6                   | 7                       | 500             | 71,42        |
| 8  | Charrette          | 7.000         |               | 1                   | 5                       |                 |              |
| 9  | Camionnette        | 100.000       | 10.000        | 6                   | 5                       | 275             | 55           |
| 10 | Camionnette        | 110.000       | 10.000        | 5                   | 4-5                     | 330             | 110/66       |
| 11 | Camionnette        | 100.000       |               | 6                   | 5,5                     | 275             | 50           |
| 12 | Véhicule           | 250.000       | 20.000        | 8                   | 5                       | 375             | 75           |

SOURCE: Enquête

## B. *Les types de foyers et la consommation de bois*

Les résultats sont assez convergents puisque toutes les dolotières enquêtées utilisent le modèle de foyer "burkido". Les écarts observés peuvent en partie être expliqués par les différences de types de foyers utilisés (2 à 4 marmites) de la façon dont les dolotières ont été sensibilisées et encadrées dans l'utilisation du foyer, cela permettrait de faire une estimation correcte de la consommation de bois au cours de la préparation; enfin la difficulté de faire une évaluation globale à Ouagadougou puisque beaucoup de dolotières ne se font pas enregistrer et exercent leur métier dans la clandestinité.

Quelque soit le chiffre de consommation retenu et en tenant compte que chaque dolotière réalise 2 à 3 préparations par semaine de 5 à 10 tines de mil germé chacune, on peut affirmer que la consommation de bois chez la dolotière est très importante.

Les chiffres de consommation obtenus varient de 0,5 à 1 kg de bois par litre de dolo préparé, soit 18 à 20% de bois de feu consommé par le dolo.

En effet, même si aucun calcul rigoureux n'a été réalisé au niveau national sur les quantités de combustibles utilisées par les dolotières, on ne peut pas nier l'importance des consommations de bois de feu liées à la préparation du dolo.

Le manque d'estimation de ces consommations de bois est d'autant plus regrettable que certaines dolotières ont introduit des améliorations par rapport au foyer "3PT"<sup>15</sup>. Cette constatation confirme que l'artisanat alimentaire, de par ses spécificités (activités commerciales créatrices de revenus ..... ) est sans doute un vecteur privilégié pour les innovations sur les foyers améliorés.

Dans ce contexte, l'Institut Burkinabé de l'Energie souligne l'intérêt d'une action spécifique pour l'économie de bois de chauffe dans l'artisanat alimentaire et indique, comme première étape possible, la réalisation de bois et les rendements des foyers.

Si on essaie d'interpréter tous les résultats d'enquête, on remarque que le modèle "une porte de combustible pour plusieurs marmites" est plus économique que le modèle une "porte de combustible pour chaque marmite".

Nous n'avons pas pu réaliser des pesées de bois au cours de notre enquête pour deux raisons majeures: la première est que le bois est livré à la dolotière par de gros moyens de transport, donc les quantités de bois à peser étaient très importantes et la seconde est que le bois présentait sous forme de branches de 3 à 4 mètres de longueur (planche 5). Dans ce cas, pour faire une estimation concrète, il faudrait disposer d'une bascule, instrument que nous ne possédons pas.

---

<sup>15</sup> - 3PT: Foyer traditionnel, trois pierres.

**PLANCHE N°5: LE TAS DE BOIS LIVRÉ PAR UN CONDUCTEUR**



Le tas de gros bois de 2 à 3 mètres destiné à la préparation du dolo.

#### IV. LES RELEVÉES DE PARAMÈTRES DE CUISSON DU DOLO

La préparation du dolo absorbe une grande quantité de bois de chauffe, elle nécessite 2 à 3 étapes de cuisson, soit l'équivalent d'environ une dizaine d'heures à feu fort.

##### A. *Le temps de cuisson*

La durée du cuisson est variable selon les stades de préparation. Dans un premier temps, la durée d'eau jusqu'à l'ébullition et à la cuisson du mélange prend environ deux heures. Ensuite survient la deuxième phase de cuisson des dépôts et des surnageants, d'une durée de 5 heures dont 1 heure pour les dépôts et 4 heures pour les surnageants. Le temps varie selon l'importance de la quantité de dépôts et de surnageants. Dans ce cas précis, au lieu de 5 heures, elle peut aller jusqu'à 8 heures. Enfin, la dernière opération de cuisson de mélange occupe sensiblement 4 heures.

Ces différentes opérations peuvent être estimées de 12 à 14 heures de cuisson à feu fort.

##### B. *La température à différents stades de fabrication*

Le manque de matériels adéquats ne nous ont pas permis de faire de relevés de températures comme il se doit.

Ainsi, nous nous contenterons des relevés de températures réalisées par Guy PLANES. Les températures aux différents stades de fabrications sont très variables, pour l'empâtage, elle est de 35°C dans la marmite.

Pour les différentes cuissons, les températures varient de 85°C pour les parois de marmites, à 480°C pour l'ébullition. Enfin, la température de sortie des fumées est très élevée. Tous les points d'effondrement du banco constituent une perte énergétique importante (400-500°C environ).

La consommation énergétique en Kcal/1 pour le dolo serait plus de 10 fois supérieure à celle des brasseries industrielles.

##### C. *Les autres données de la consommation du bois*

D'ordinaire le bois utilisé pour la fabrication du dolo est sec et se présente souvent sous forme de branches de 3 à 4 mètres de longueur ou de bois fendu. A la fin des différentes cuissons, les branches sont retirées du foyer et arrosées d'eau, le charbon de bois récupéré sert pour la cuisson familiale, donné aux aides ou mis en vente. Les cendres servent le plus souvent à fabriquer la potasse utilisée dans les sauces, à la lutte contre les termites et les insectes dans les jardins de cases.

Malgré l'introduction de foyers améliorés dolo, la destruction du couvert végétal ligneux a déjà connu et continue de connaître une très grande ampleur à Ouagadougou ainsi que des zones environnantes. Quelle serait la situation appropriée pour remédier à cette situation?

**Troisième partie**

\*\*\*\*\*

**QUELLE ALTERNATIVE?**

Conscient de la dégradation des ressources naturelles dans le pays, le gouvernement burkinabé a entrepris de vaste campagne de diffusion de foyers améliorés ainsi que les plantations et les aménagements forestiers pour sauvegarder l'environnement.

## **CHAPITRE VI: POLITIQUE ÉNERGÉTIQUE LIGNEUSE AU BURKINA-FASO**

### **I. LE PROGRAMME NATIONAL DES FOYERS AMÉLIORÉS**

#### ***A. Le développement d'un système de suivi-évaluation***

Le suivi de l'exécution des activités dans le but d'identifier les effets et les contraintes du projet en vue de prendre des mesures correctives, nécessitait un outil adéquat. Ainsi, en collaboration avec la Direction des Etudes et de la Planification du Ministère de l'Environnement et du Tourisme, un système de suivi-évaluation a été développé en 1989. Mais il n'est mis en application qu'en 1990 dans les localités tests, pour être généralisé en 1991 aux autres régions.

Le suivi-évaluation est basé sur le suivi actif des activités à tous les niveaux d'exécution par l'utilisation des fiches de suivi-évaluation et d'un système de rapportage, par la constitution de banque de données et d'archivages, et par les évaluations internes et externes, ainsi que les missions de formulation et d'audit comptable.

Ce système de suivi-évaluation a connu des innovations méthodologiques qui sont l'introduction de l'outil de Centre d'Etude Economique et Sociale de l'Afrique de l'Ouest intitulé: "l'Environnement sous l'angle de la femme" et de la Méthode Accélérée de Recherche Appliquée".

Le suivi-évaluation des activités du projet a permis une bonne exécution du projet par l'identification des problèmes et leur résolution; et par l'ouverture de nouvelles perspectives pour le projet.

Pendant cette phase, il est question d'harmoniser, de tester le nouveau système et de former tous les agents afin de l'appliquer sur l'ensemble des activités des régions. Cependant, les régions ont pu envisager des mesures correctives. C'est ainsi que le Personnel Régional, et les Conseillers Techniques Régionaux ont progressivement intensifié leur suivi direct dans les départements. Pendant ces tournées, les Conseillers Techniques Régionaux ont tenté, non seulement de suivre le personnel de base, mais surtout de réorienter, soutenir leurs actions et de susciter analyses et réflexions. A cet effet, les cahiers de villages, recueillant les données de base des villages ont été d'une grande importance.

## **B. La diffusion des foyers améliorés**

La diffusion de foyers améliorés relève du Ministère de l'Environnement et du Tourisme qui, par le biais de la Direction de la Sensibilisation, Vulgarisation, Formation et des Directions Provinciales de l'Environnement et du Tourisme, organise la production et la commercialisation de foyers dolo améliorés. Cette diffusion représente près de 15% de la consommation de bois à Ouagadougou, cette importance a motivé la conception de foyers dolo de 30 à 35% d'économie de bois, qui sont vulgarisés.

L'évolution pour ce programme concerne sans doute la cible visée à savoir les ménages partant les dolotières. L'accent est mis sur la formation pédagogique et technique des agents d'encadrement en vue de les rendre capable, de sensibiliser, mobiliser, organiser et former les femmes à l'auto-construction, l'objectif poursuivi étant d'intégrer les femmes et de les responsabiliser en vue de leur participation effective aux actions de lutte contre la désertification. Les campagnes de diffusion de foyers dolo et les auto-évaluation du programme national de foresterie villageoise sont organisées chaque année et constituent une étape du bilan surtout qualitatif du programme foyer amélioré. Des sessions de formation sur les techniques de construction, d'utilisation et d'entretien de ces foyers ont été organisées à l'intention des maçons et des dolotières.

Vu le rendement thermique faible du foyer traditionnel, trois pierres, environ 14%, des tentatives de réduction des pertes par convection et rayonnement ont été entreprises, elles ont consisté à boucher les pièces comprises entre les trois pierres, soulever les parois du foyer, réduire le volume de la chambre de combustion. Ces modifications ont permis d'atteindre un rendement thermique de 27% avec une économie de bois comprise entre 30 à 35%.

Ce foyer dolo présente, outre son rendement élevé, la possibilité d'être construit en matériaux locaux (bouse de vache, paille et banco), une bonne stabilité et un coût réduit. Il est auto-constructible par le public visé.

### **1. La vulgarisation des foyers dolo à Ouagadougou**

Le programme de foyers améliorés a démarré timidement pour devenir aujourd'hui un véritable instrument d'économie d'énergie, de propagande et de diffusion, avec le concours de l'Institut Burkinabé d'Énergie pour la mise au point de nouveaux modèles. La progression suivante a été observée de 1980 à 1990 (tableau n° 6).

**TABLEAU N° 6: LE SUIVI NATIONAL DU PROGRAMME DE FOYERS AMÉLIORÉS**

| ANNEE                | NOMBRE DE FOYERS |               |
|----------------------|------------------|---------------|
|                      | avant PNLCD      | Période PNLCD |
| 1980                 | 688              | -             |
| 1981                 | 2091             | -             |
| 1982                 | 2306             | -             |
| 1983                 | 2347             | -             |
| 1984                 | 12086            | -             |
| 1985                 | 82631            | -             |
| 1986                 | -                | 205000        |
| 1987                 | -                | 143789        |
| 1988                 | -                | 123728        |
| 1989                 | -                | 97157         |
| 1990                 | -                | 67214         |
| Total                | 102329           | 636888        |
| <b>Total Général</b> | <b>739217</b>    |               |

SOURCE: MET, 1990

PNLCD: Programme National de Lutte contre la Désertification

Le Burkina Faso comporte un bon nombre d'artisans traditionnels spécialisés dans la confection de foyers dolo améliorés. Ce foyer est tant apprécié par le public rural qu'urbain.

**TABLEAU N°7: LA DIFFUSION DE FOYERS DOLO DE 1990 À 1992**

| ANNEE | FOYERS DOLO |
|-------|-------------|
| 1990  | 157         |
| 1991  | -           |
| 1992  | 346         |
| Total | 503         |

SOURCE: MET, 1991



A Ouagadougou, compte tenu de la haute consommation du dolo, des prototypes de foyers dolo à plusieurs marmites (2 à 6) sont diffusés. Ce foyer a subi beaucoup d'innovation. L'idée de sa mise en place est née du regroupement des marmites servant à la cuisson du dolo.

Malgré une économie de bois avérée et non négligeable, malgré une grande performance et une bonne acceptabilité du modèle, son coût reste relativement élevé (variable de 16.000 à 35.000 FCFA selon les modèles). Ce coût variant essentiellement en fonction de la disponibilité des matériaux, le projet a organisé des campagnes promotionnelles en subventionnant certains intrants (transport et main-d'oeuvre notamment).

D'autre part notons qu'après acquisition, l'utilisation correcte du foyer dolo amélioré se butte à un certain nombre de problèmes. En effet, certaines potières voient la réduction de la porte comme un facteur limitant d'un transfert correct de chaleur.

Des formations et conseils à l'utilisation (fente de bois, éteindre les flammes en fin de cuisson,...) ont été prodigués.

La production des jarres dans les fours améliorés devrait amener à augmenter leur résistance.

## ***2. La promotion de l'auto-construction de foyers dolo***

### ***a. Au niveau de l'unité centrale***

En se basant sur les résultats de suivi sur le terrain, l'équipe mobile en collaboration avec l'Institut Burkinabé de l'Energie a fait des améliorations sur les anciens prototypes vulgarisés et a entrepris des innovations par la conception et la réalisation du matériel publicitaire, par l'appui à la formation des artisans traditionnels et maçons; par l'approvisionnement en matières premières, des moules et gabarits des différents foyers; par la fixation des prix des foyers; et enfin par la formation des encadreurs en techniques de préparation de démonstration.

### ***b. Au niveau de la Direction Régionale de l'Environnement et du Tourisme (D.R.E.T.)***

En fonction des résultats des travaux de l'unité centrale, les encadreurs reçoivent des formations proposées et organisées par les différents Conseillers Techniques Régionaux par l'organisation des formations des artisans, maçons, potières; l'approvisionnement en matières premières; l'organisation et réalisation de campagnes promotionnelles.

La politique de promotion de l'auto-construction de foyers a permis l'auto-construction de foyers dolo améliorés par les artisans; l'économie d'énergie; la réduction du temps de travail consacré à la préparation; l'augmentation du confort et des revenus.

En effet, le projet a pu évaluer les résultats de l'activité de diffusion de foyers dolo, mais non son impact réel sur la protection de l'environnement.

### ***3. L'organisation de campagnes promotionnelles***

Pour accroître les ventes à Ouagadougou et accélérer le processus d'équipement des dolotières. Il est organisé annuellement, et ce depuis 1987 des campagnes promotionnelles. Pendant ces campagnes les foyers dolo améliorés sont vendus massivement à des prix réduits, ceci à l'aide de supports médiatiques, par l'organisation des séances de sensibilisation au cours des "journées foyers améliorés"; la production de films. On note également des spots télévisés; des chansons sur les différents types de foyers améliorés; les matériels graphiques; plusieurs types de tee-shirts foyers améliorés; quatre modèles d'auto-collants; une série de panneaux indiquant les points de vente de foyers améliorés à Ouagadougou (planche 6); des allumettes; des articles de presse; enfin une participation à la réalisation et à la parution du journal: "Arbre et Développement" du Ministère de l'Environnement et du Tourisme.

**PLANCHE 6: UN TABLEAU PUBLICITAIRE DU FOYER DOLO AMELIORE**



Sous le hangar sont exposés plusieurs types de foyers dolo améliorés.

### c. La formation

Pour permettre l'application de la stratégie globale de diffusion de foyers améliorés différents thèmes de formation ont été dispensés aux acteurs primaires et secondaires du projet. Le système est basé sur la formation des femmes à l'auto-construction du foyer amélioré en banco pouvant constituer une action prioritaire devant permettre de mobiliser les femmes pour les autres actions de sauvegarde de l'environnement.

Ces formateurs assurent à leur tour la formation au niveau des départements des animateurs qui forment ensuite les délégués villageoises ou interviennent directement dans les villages.

Malgré une grande performance et une bonne acceptabilité de diffusion de foyers améliorés, la principale source d'énergie reste le bois, toujours en perpétuelle destruction, et dont la quantité consommée est souvent sous-estimée, puisque beaucoup de dolotières ne se font pas enregistrer et exercent dans la clandestinité, deux à trois préparations par semaine.

Si le nombre de dolotières est bien connu et limité, elles seront bien sensibilisées et encadrées, elles peuvent mieux organiser leurs métiers et contribuer ainsi à la diminution de consommation de bois de chauffe. Elles décideront le jour de préparation par groupe. Ceci éviterait le gaspillage, la concurrence inutile, la limitation et permettrait de mieux connaître avec exactitude la quantité des matières premières et de source d'énergie entrant dans la préparation du dolo.

## II. LES PLANTATIONS ET LES AMÉNAGEMENTS FORESTIERS

Outre la politique de réduction de la consommation d'énergie ligneuse, une stratégie de production de bois a été introduite pour faire face aux besoins croissants de la préparation du dolo à Ouagadougou.

### A. *Plan d'Action National pour l'Environnement* (PANE)

Les initiatives et stratégies de développement mises en oeuvre par les autorités burkinabé depuis plusieurs années ont pour but d'accroître la production, d'améliorer la condition de vie des ménages et combattre les facteurs de dégradation de ressources naturelles.

Au nombre des initiatives, outre les programmes d'intensification et de diversification des productions agricoles, nous retenons le Programme National de Lutte contre la Désertification en 1970 pour le reboisement à grande échelle; les programmes bois de village et leur concrétisation en un programme national de foresterie villageoise en 1984; le lancement de trois luttes en 1985 contre les feux de brousse, la coupe abusive du bois et la divagation des animaux; l'adoption du Programme National de Lutte contre la Désertification en 1986. Le programme a eu

un rayonnement large susceptible de fournir un cadre valable aux programmes et projets qui s'intéressent à la gestion des ressources de l'espace burkinabé. Ce plan avait permis de mettre en place un Comité National de Lutte contre la Désertification pour assurer la mobilisation des ressources nécessaires à la réalisation des projets et programmes, l'harmonie, la complémentarité, le suivi, la coordination et l'évaluation des différentes activités.

Les résultats acquis à travers l'exécution des différents programmes sont entre autres, l'identification de plusieurs semenciers et la ventilation de 1.800.000 kg de semences forestières; la réalisation de plus de 30.000 hectares de plantations villageoises et industrielles, la construction de 700.000 foyers améliorés toutes catégories confondues; l'élaboration de 650.000 hectares de plans d'aménagement et de gestion de forêts naturelles; la production de 406.000 hectares de stères de bois: la formation environnementale de 8.000 scolaires.

L'objectif principal est la recherche d'un équilibre socio-économique est socio-écologique susceptible de contribuer à l'autosuffisance et la sécurité alimentaire et d'offrir de meilleures conditions de vie aux ménages.

#### ***B. Collecte des données de base***

Une collecte de données de base écologique, socio-économique et culturelle dans les villages encadrés a été faite selon les deux méthodes:

La première appelée "démarche et outil pour une approche globale des femmes sous l'angle de l'environnement" fut appliquée par les agents du projet, dans un village test au moins par agent, durant les campagnes 1990-1991.

La seconde qui fut généralisée par l'ensemble des villages encadrés, à partir de 1991, relève de la Direction des Etudes et de la Planification du Ministère de l'Environnement et du Tourisme, et s'insère dans l'ensemble de son système de suivi-évaluation. Il s'agit de "cahiers de villages". Ces cahiers sont mis à jour à chaque visite du village et tenus aux postes départementaux à la disposition, soit des agents destinés à aller encadrer les villages, soit les suivis de la hiérarchie.

Si cette activité a permis d'adapter des stratégies d'intervention suivant les réalités et assurer une meilleure prestation des acteurs externes, on a noté des lacunes dues à la non maîtrise de l'outil par les encadreurs.

#### ***C. L'adaptation des messages de sensibilisation et des méthodes de vulgarisation***

Pour éviter la standardisation et la monotonie dans l'utilisation des outils pédagogiques de formations en recherche de développement et en Méthode Accélérée de Recherche Appliquée ont été dispensées aux cadres et agents. Ces formations devaient leur permettre d'adapter le contenu des outils aux réalités et aussi favorisé une véritable adhésion des bénéficiaires aux objectifs du projet. L'application de cette stratégie a pu se faire dans un certain nombre de villages

tests depuis la collecte des données, la restitution, l'identification des problèmes prioritaires jusqu'à la co-programmation des activités avec les villages. L'expérience amorcée présente un intérêt tout particulier pour une prise en compte des priorités des femmes rurales au sein des programmes intégrés de gestion des terroirs.

Cependant, la difficulté essentielle demeure le niveau de formation de base des agents et encadreurs de terrain. Ce niveau relativement faible ne leur permet pas dans la plupart des cas, non seulement de passer au stade analytique et restituitif de leurs études, mais également d'appréhender la réalité même des villages, dans leur complexité.

#### ***D. L'initiative des villages encadrés à des actions forestières et agroforestières***

Elle vise à créer le réflexe de lutte contre la désertification non pas seulement à travers l'utilisation des foyers améliorés mais aussi par les activités de production ligneuse. Elle a consisté à la sensibilisation et/ou formation des villages encadrés à des thèmes liés à la protection de l'environnement; à la production des plants et le reboisement; à la mise en place de jardins polyvalents, de comités de lutte contre les feux de brousse, à la construction de diguettes anti-érosives.

Si le projet ne dispose pas de données annuelles précisément chiffrées sur toutes ces activités, on peut cependant noter que: la majorité des 614 villages encadrés pour l'auto-construction des foyers améliorés ont bénéficié de sensibilisation et/ou de formation sur un thème lié à la protection de l'environnement; la création de 45 périmètres de production des plants (36 pépinières villageoises et jardins polyvalents).

#### ***E. Les reboisements industriels, villageois et formations naturelles***

##### **1. Les reboisements industriels**

Réalisés avant 1986, par diverses sources de financement, les plantations industrielles couvrent globalement 14 000 hectares et sont installées dans les environs de Ouagadougou et Bobo. Elles bénéficient annuellement d'opérations de protection et d'entretien pour la plupart et sont déjà en exploitation. A celles-ci, il faut ajouter les plantations péri-urbaines telles que la ceinture verte autour de Ouagadougou, réalisée par la République Fédérale d'Allemagne. Depuis le lancement du Programme National de Lutte contre la Désertification, 600 hectares de plantations péri-urbaines ont été réalisés. Les plantations de type industriel sont réparties comme suit (tableau 8).

**TABLEAU 8: LA PLANTATION DE TYPE INDUSTRIEL**

| LOCALITÉS                  | SUPERFICIE |
|----------------------------|------------|
| Wayen                      | 5 800      |
| Ceinture verte Ouagadougou | 1 050      |
| Gonsé                      | 3 500      |
| Kombissiri                 | 210        |
| Dougouma                   | 430        |
| Nobéré                     | 470        |

SOURCE: M.E.T., 1991

Constituées uniquement de peuplements exotiques (neems, eucalyptus, acacia). Ces plantations participent à environ 4% (soit 12 000 m<sup>3</sup>) à la satisfaction des besoins en bois.

## 2. Les reboisements villageois

Ils visent à contribuer à l'amélioration de la situation environnementale du pays, soutenir les efforts de la population dans le domaine de l'aménagement des terroirs et de la gestion des ressources naturelles. Le mode d'implantation de ces plantations individuelles et collectives dans le temps et dans l'espace, ne leur a pas permis parfois de contribuer à la satisfaction des besoins en bois de chauffe. Cependant, leur création a surtout contribué à sensibiliser et à conscientiser les populations sur l'intérêt de l'arbre dans la vie de l'homme et la nécessité de le protéger. Leur statut très flou, à savoir l'appartenance juridique de ces boisements aux populations fait jusqu'aujourd'hui, le système de plantation individuel ou familial est préféré. Ainsi, ces types de plantations se développent à un rythme satisfaisant.

Dans le cadre du programme de reboisement villageois collectif, familial ou industriel, environ 5 000 hectares de plantations ont été réalisées avec l'appui de partenaires de coopération tels que la Suisse, le Pays Bas, la Suède, le Canada. Les produits de ces plantations contribuent à satisfaire les besoins des ménages ouagalais.

## 3. L'aménagement de formations naturelles

Dans ce domaine on peut noter la mise en aménagement de formations naturelles comme suit (tableau n° 9).



**TABLEAU N° 9 LES FORMATIONS NATURELLES**

| PLANTATION                | PROVINCES |
|---------------------------|-----------|
| Nazinon (forêt classée)   | Sissili   |
| Cassou                    | Sissili   |
| Bougnounou Nébiélianayiri | Bazega    |
| Bazega                    | Bazega    |

SOURCE: M.E.T.: 1991.

Ces quatre chantiers produisent en moyenne 100.000 stères de bois de chauffe (soit 34.000 m<sup>3</sup>) par an. Ils contribuent ainsi pour 12% à la satisfaction des besoins de bois de ménages à Ouagadougou.

#### ***F. La diffusion de semences forestières***

La diffusion des semences forestières va de pair avec la conservation de la diversité biologique, donc des ressources naturelles.

A cet effet, le Centre National de Semences Forestières créée depuis 1982, a progressivement évolué en tant que structure nationale de collecte, de distribution et de recherche diverses sur le matériel biologique pour atteindre aujourd'hui une dimension internationale. Le tableau récapitulatif de la diffusion des semences montre une nette progression de ses actions en la matière de 1986 à 1992 (tableau 10).

**TABLEAU N° 10: LA DIFFUSION DES SEMENCES FORESTIÈRES**

| <b>ANNÉE</b>  | <b>POIDS SEMENCES EN KG</b> |
|---------------|-----------------------------|
| 1986          | 1.167.780                   |
| 1987          | 1.348.000                   |
| 1988          | 2.236.000                   |
| 1989          | 1.999.000                   |
| 1990          | 1.518.858                   |
| 1991          | 1.767.321                   |
| 1992          | 1.592.693                   |
| <b>Totaux</b> | <b>11.629.652</b>           |

SOURCE: M.E.T., premier semestre 1992.

**G. *La création des pépinières villageoises***

Elles ont atteint leur pleine expansion avec l'avènement du projet "bois de villages". Dans les provinces encadrées, plusieurs centaines de pépinières départementales ont été couvertes. Cependant, il faut signaler leur régression actuelle due au retrait des bailleurs de fonds.

Dans le cadre du plan quinquennal, plus de 18 millions de plants ont été produits dans les différentes pépinières. Outre celles créées par le Ministère de l'Environnement et du Tourisme, il faut rappeler que plusieurs centaines de mini-pépinières ont été créées par les ONG à travers le territoire (tableau 11)

**TABLEAU N° 11: LA PRODUCTION DE PLANTS**

| Année        | Pépinière départementale | Pépinière villageoise | Superficie reboisée (ha) |
|--------------|--------------------------|-----------------------|--------------------------|
| 1985-1986    | 4.724.863                | 184.509               | 3.505                    |
| 1986-1987    | 4.217.056                | 350.626               | 3.348                    |
| 1987-1988    | 3.620.975                | 615.228               | 4.000                    |
| 1988-1989    | 2.988.017                | 725.795               | 4.623                    |
| 1989-1990    | 3.014.248                | 1.066.501             | 3.795                    |
| <b>Total</b> | <b>18.565.219</b>        | <b>2.912.659</b>      | <b>19.271</b>            |

SOURCE: M.E.T., 1990.

Les pépinières villageoises ont été créées pour satisfaire les besoins en plants des communautés rurales, à des fins de reboisement à travers une combinaison entre une plus value de leur condition de vie (revenu monétaire, apport alimentaire) et leur participation à la préservation de l'environnement (production, diffusion et plantation d'arbres).

La méthode d'installation de ces pépinières et jardins polyvalents sont basés sur le choix du site; la formation des femmes en techniques de production des plants et en maraîcher-culture; l'approvisionnement en pots, semences, insecticides et autres matériels de pépinières et la réalisation des pépinières (tableau 12).

Dans le but d'encourager cette nouvelle activité féminine, il a été suggéré la participation des femmes au concours annuel de meilleure pépinière initiée par le Ministère de l'Environnement et du Tourisme. Ce concours fut remporté en 1991 par le groupement féminin de Faramana.

**TABLEAU N° 12: LA REALISATION DES PEPINIERS**

| Année        | Nbre de pépinières villageoises | Nbre de jardins polyvalents | Nbre de plants produits | Nbre d'hectares reboisés |
|--------------|---------------------------------|-----------------------------|-------------------------|--------------------------|
| 1990         | 13                              | -                           | 15.288                  | 25                       |
| 1991         | 18                              | 6                           | 29.810                  | 48                       |
| 1992         | 5                               | 3                           | 53.540                  | 86                       |
| <b>Total</b> | <b>36</b>                       | <b>9</b>                    | <b>98.638</b>           | <b>159</b>               |

SOURCE: M.E.T., 1992.

### III. LA MISE EN PLACE D'UNE EQUIPE MOBILE

L'Institut Burkinabé de l'Energie étant chargé de la recherche in vitro, et pour une collaboration fructueuse avec la Direction de Foresterie Villageoise, il fallait mettre en place une équipe relais.

A cet effet, l'équipe mobile des foyers améliorés fut créée et mise en oeuvre le 1er janvier 1989. Elle était composée de deux techniciens, d'un maçon, d'une animatrice et d'un chauffeur.

Elle devait assurer la formation en techniques de confection des divers prototypes de foyers mis au point et testés par l'Institut Burkinabé de l'Energie; la recherche-développement et les expérimentations in situ.

La recherche forestière, dans le cadre des grandes orientations arrêtées dans le Plan National de Lutte Contre la Désertification et plus récemment dans celle du Plan d'Action National pour l'Environnement, contribue d'une part à la conservation de la nature, à la restauration des formations naturelles et des sols forestiers. Et d'autre part permet la satisfaction des besoins en produits ligneux, à travers la production de bois et une meilleure utilisation des produits forestiers.

Le bois de chauffe est et restera encore longtemps comme principale source d'énergie dans la préparation du dolo. L'introduction de foyers améliorés constitue donc une solution partielle. Même si tous les ménages ouagalais l'utilisent, la consommation de bois de chauffe va toujours augmenter au rythme de la préparation du dolo.

Nous précisons à cet effet la définition d'un programme d'action de regroupement des dolotières, lesquelles devraient ouvrir le rayon de ravitaillement aux autres revendeuses de Ouagadougou et les zones environnantes pour éviter les concurrences, diminuer la consommation de bois de chauffe et des matières premières.

L'Etat burkinabé doit sauvegarder, notamment les reliques de forêts existantes dans le pays par l'organisation de la filière commerciale du bois, pour empêcher l'exploitation anarchique des forêts, surtout éviter que les zones de ravitaillement connaissent à leur tour une poche importante de déforestation, puisqu'avec l'augmentation des distances, les gros moyens sont utilisés pour le transport du bois. Pour ce faire, les exploitants doivent être sensibilisés pour se regrouper en association. L'Etat doit privilégier la valorisation des plantations villageoises au même titre que les plantations industrielles, les chantiers aménagés et ce pour inciter les populations à la création de nouvelles plantations, à la reconstitution des peuplements de savanes et au reboisement, l'exclusion de la filière non motorisée (piéton, cycliste) de circuit d'approvisionnement de bois de chauffe. Le renforcement de contrôle forestier par l'installation des postes de polices à l'entrée des principaux axes de Ouagadougou.

En outre, l'Etat doit poursuivre davantage la promotion de l'aménagement des foyers améliorés; redimensionner le programme d'autonomisation de la diffusion des foyers améliorés; le renforcement des capacités de production et de commercialisation; la poursuite de la recherche sur la réduction du coût des foyers améliorés; enfin promouvoir avec l'appui des opérateurs économiques, la production des briquettes de carbonisation de résidus agricoles, au cas où les études de viabilité et l'impact se révèlent concluantes, elles pourront valablement substituer le bois de chauffe.

## **CONCLUSION GÉNÉRALE**

Le Burkina, à l'instar des pays sahéliens voit son couvert végétal dangereusement menacé par une dégradation très intense de la forêt.

Cependant, les autorités politiques et administratives ont très vite réagi à travers différentes actions de vulgarisation des foyers améliorés ainsi que de reboisement à grand échelle afin de juguler le problème de la dégradation de l'environnement.

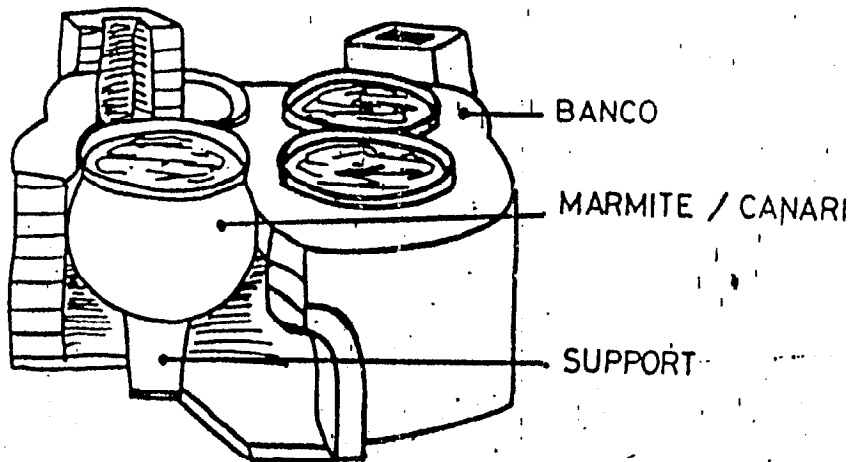
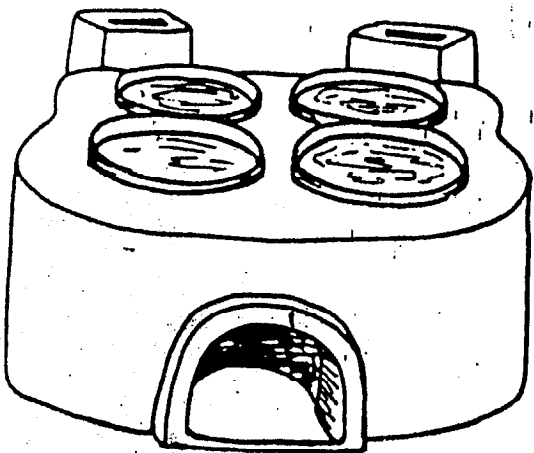
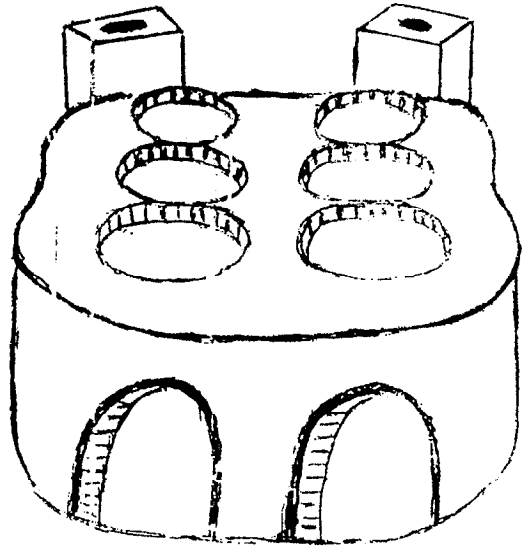
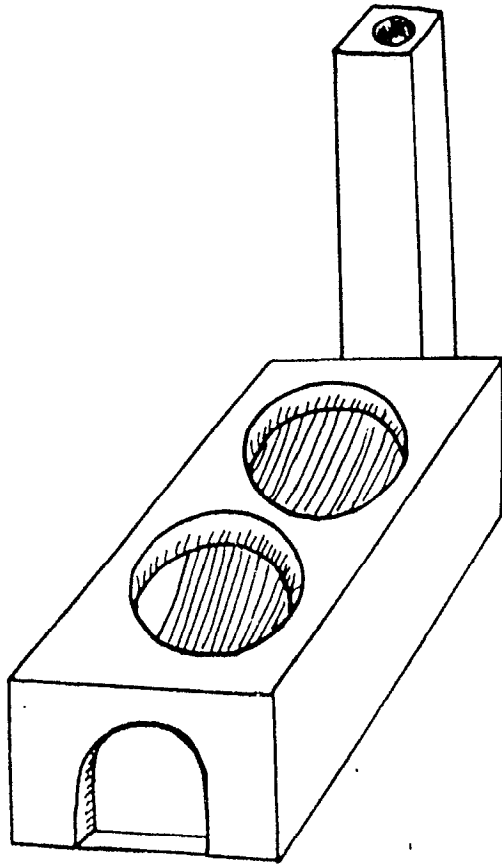
Force est de constater que beaucoup reste encore à faire dans ce domaine. C'est pourquoi il est souhaitable que l'organisation responsable des dolotières coordonne ses actions afin de limiter le nombre des préparatrices-vendeuses. Cela éviterait les concurrences, les gaspillages des matières premières et permettrait de connaître la quantité de produits entrant dans la préparation de dolo par an.

Malgré le reboisement entrepris à grande échelle et l'introduction des foyers améliorés par l'Institut Burkinabé de l'Energie pour atténuer la consommation du bois de chauffe, la dégradation de l'environnement a déjà connu une grande ampleur et continue d'en connaître. Pour éviter le pire, la population burkinabé tant rurale qu'urbaine doit être sensibilisée, afin de prendre conscience du problème de la dégradation du couvert végétal qui menace sans cesse le pays.

## ANNEXE 1

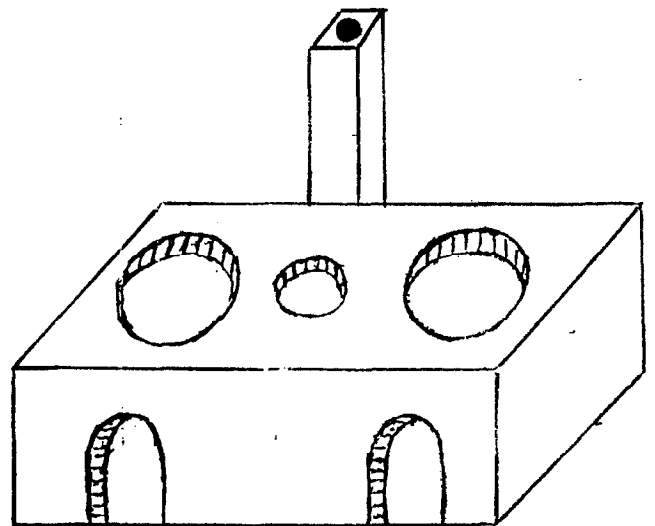
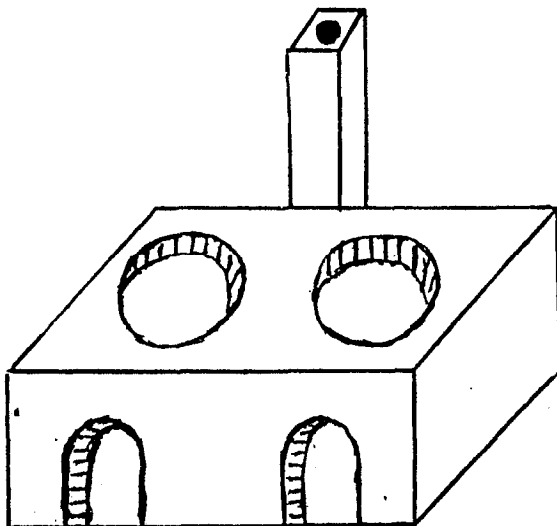
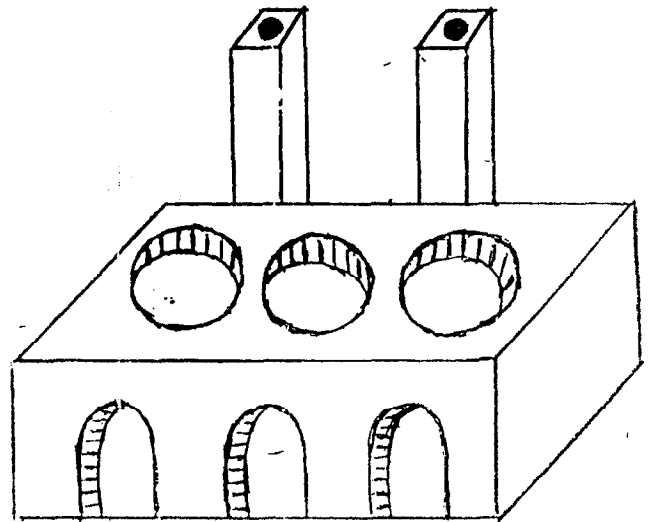
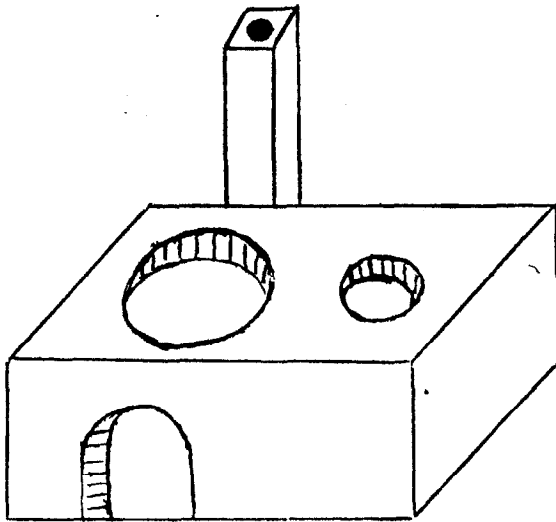
Figure n° 6: Les autres types de foyers dolo améliorés

(Foyers: 2 trous à 4 trous partout au Burkina Faso,  
6 trous uniquement à Bobo et schéma de foyer).



## ANNEXE 1: SUITE

Figure n° 2: Les différents types de foyers dolo réalisés par l'Association des Volontaires pour le Développement



## ANNEXE 2: TABLE DES ILLUSTRATIONS

| A. PHOTOGRAPHIES  | PAGES |
|---|-------|
| Planche n° 1: la forêt classée du barrage                                 | 15    |
| Planche n° 2: un revendeur à la fontaine d'eau                            | 28    |
| Planche n° 3: les moyens autorisés pour le transport du bois              | 31    |
| Planche n° 4: les types de foyers améliorés                               | 42    |
| Photo n° 1: le foyer amélioré "burkido"                                   | 42    |
| Photo n° 2: le foyer traditionnel   | 42    |
| Planche n° 5: le tas de bois livré par un conducteur                      | 47    |
| Planche n° 6: le tableau publicitaire du foyer dolo amélioré              | 55    |
| <b>B. FIGURES</b>   |       |
| Figure n° 1: la ville de Ouagadougou                                      | 11    |
| Figure n° 2: la coupe géologique W-E de Ouagadougou                       | 17    |
| Figure n° 3: l'évolution de la population de Ouagadougou de 1914-1975     | 20    |
| Figure n° 4: la croissance démographique de Ouagadougou                   | 23    |
| Figure n° 5: la perspective démographique de 1985-2015 (Burkina Faso)     | 24    |
| Figure n° 6: les autres types de foyers dolo améliorés                    | 66    |
| Figure n° 7: les différents types de foyers dolo réalisés par l'AVD       | 67    |
| <b>C. TABLEAUX</b>  |       |
| N° 1: le prix moyen de vente des céréales à Ouagadougou de 1982 à 1990    | 36    |
| N° 2: le prix du détail sur quelques marchés périphériques de Ouagadougou | 36    |
| N° 3: les charges d'une dolotière   | 39    |
| N° 4: la recette d'une dolotière  | 39    |
| N° 5: la consommation de bois et de tige de mil par les dolotières        | 45    |
| N° 6: le suivi national du programme de foyers améliorés                  | 52    |
| N° 7: la diffusion des foyers dolo de 1990 à 1992                         | 52    |
| N° 8: Les plantations de type industriel                                  | 59    |
| N° 9: les formations naturelles   | 61    |
| N° 10: la diffusion de semences forestières                               | 62    |
| N° 11: la production des plants   | 63    |
| N° 12: la réalisation des pépinières                                      | 63    |



## ANNEXE 3

### ENQUÊTES DESTINÉES AUX DOLOTIÈRES

#### I. Identification

1. Nom ..... Secteur.....  
Prénoms ..... Age .....  
Quartier ..... Ethnie .....  
Profession: - Epoux ..... Religion .....  
                  - Epouse ..... Nbre d'enfant(s) .....

#### II. Situation

2. Depuis combien de temps préparez-vous le dolo ? .....
3. Etes-vous: seul  Associée  Nombre .....
4. Quel est le nom de votre association? .....
5. Quel est votre statut concernant la parcelle habitée?  
Propriétaire  Locataire  Occupant gratuit

#### III. Investissement

6. Quel sont les matériels utilisés?.....  
.....

#### IV. Stock

7. D'où procurez-vous le mil pour la préparation?  
Grenier  Marché local  Autre marché
8. Préférez-vous le mil?  
Germé  Non germé
9. Quelle est la quantité généralement préparée:  
Tine  Sac: 50 kg  100 kg:  Autres:
10. Combien coûte:  
1 tare ..... 1 tine ..... 1 sac 50 kg ..... 1 sac 100 kg ..... Autres: ...
11. Coût de transport:  
âne ..... Vélo ..... Véhicule ..... Autres .....

#### V. Mouture

12. Quel est le prix: Tare ..... Tine ..... Sac ..... Autres .....
13. Coût de transport: aller ..... Retour ..... Aller-retour .....

VI. Bois

14. Comment vous procurez-vous le bois:

Ramassage:  Achat: détail:  Gros:  Autres:

15. Combien coûte:

Motte:  Charretier:  Véhicule :  Autres:

16. A combien les frais de coupe:

Motte:  Charretier:  Véhicule:  Autres:

VII. Eau

17. Votre source d'approvisionnement:

Eau de pluie:  Puits:  Borne fontaine:

Poste d'eau autonome:  Branchement:

Autres (précisez) .....

18. Combien coûte: 1 seau ..... 1 fût: ..... Autres: .....

19. Quelle quantité prenez-vous généralement?

Seau:  Fût:  Autres:

VIII. Préparation

20. Pratiquez-vous l'activité de dolo:

Toute saison:  Contre saison:  Autres:

21. Combien de préparations faites-vous par semaine: .....

De quel jour à quel jour? .....

22. Etes-vous:

Préparatrice:  Vendeuse:  Préparatrice-vendeuse:

23. Combien de préparations par chargement de bois:

Charretier:  Véhicule:  Autres:

24. Avec quel foyer préparez-vous:

Foyer traditionnel:  Foyer dolo:  Autres:

25. Quel type de marmites utilisez-vous?

Canaris:  Aluminium:  Autres:

IX. Ingrédients

26. Quels sont les divers ingrédients et leurs prix .....

X. Vente de dolo

27. Quel nombre vendez-vous généralement?

Canaris:       Marmites:       Fûts:       Autres:

28. Quelle mesure utilisez-vous pour la vente en détail?

Tare:       Bidon:       Tasse:       Autres:

29. A quel prix:

Tare: .....      Bidon: .....      Tasse: .....      Autres: .....

30. Combien de variétés vendez-vous, lesquelles .....

31. Quelle est la variété qui se vend bien: .....

32. Prix du dolo en détail:

Canari:       Marmite:       Fût:       Autres:

33. Prix du dolo en gros:      comptant:       Crédit:

34. Coût du transport: .....

35. Qui s'occupe de la vente:      Propriétaire:       Autres:

36. Comment est-elle rémunérée:

Argent:       Mil:       Charbon:       Autres:

37. Comment faites-vous pour éviter les méventes:

Préparation en petites quantités:       Autres:

XI. Taxes

38. Où vendez-vous le dolo?

Domicile:       Marché:       Hangar:       Autres:

39. Louez-vous un hangar: Oui:  Non:  A combien .....

40. Payez-vous la patente (montant):      Mois:       Trimestre:

Année:       Depuis combien d'années: .....

XII. Résidus

41. En cas de mévente, que faites-vous: .....

42. Comment faites-vous pour conserver le dolo aussi longtemps que possible: .....

XIII. Autres volets

43. Quels types de relations entretenez-vous avec vos voisines:

Prêt d'objets:  Prêt d'argent:  Entraide:  Autres:

44. Vos enfants, fréquentent-ils tous l'école?

Oui:  Non:  Pourquoi:

45. Quel est votre niveau d'instruction:

Primaire:  Secondaire:  Universitaire:  Autres:

46. A quel moment engagez-vous plus de dépenses:

Rentrée scolaire:  Grandes fêtes:  Mariages:

Fêtes traditionnelles:  Autres:

47. Avez-vous l'intention de changer cette activité dans l'avenir, pourquoi:

.....  
.....

## ANNEXE 4

### ENQUÊTES DESTINÉES AUX AUTORITÉS ADMINISTRATIVES

1. Quel est l'effectif et le taux de croissance de la population de Ouagadougou et ses environs? .....
2. Quelle est l'évolution de la population? .....
3. A combien estimez-vous le nombre de dolotières à Ouagadougou et ses environs? .....
4. Existe-t-il une association de dolotières, laquelle? .....
5. Comptez-vous réduire leur nombre pléthorique? .....
6. A combien de rayon de kilomètres la ville de Ouagadougou et ses environs sont-ils ravitaillés en bois? .....
7. Donnez le chiffre moyen des camionnettes qui ravitaillent Ouagadougou et ses environs en bois?.....
8. Pouvez-vous diminuer la consommation du bois en préconisant l'emploi d'autres sources d'énergie? .....
9. A combien estimez-vous le pourcentage de bois consommés particulièrement dans le domaine de dolo? .....
10. A combien varie le chiffre de consommation de bois par litre de dolo fabriqué .....
11. A combien estimez-vous la consommation du dolo par litre/personne/an .....
12. A combien estimez-vous le chargement de bois:  
Véhicule:       Charretier:       Vélo:       Autres:
13. En quelle année s'est manifestée la volonté de coordination des programmes foyers dolo?.....
14. Quels sont les différents modèles de foyers dolo rencontrés?.....
15. Quels sont les stratégies utilisées pour la diffusion? .....
16. Quel type de foyer dolo est mieux apprécié? .....

17. Comment sont les résultats à nos jours, y-a-t-il du succès? .....
- .....
18. A combien estimez-vous le nombre de dolotières patentées? .....
- .....
19. Toutes les dolotières payent-elles le même montant? .....
20. Combien prélevez-vous la patente:
- Hangar:       Plein air:       Autres:
21. Les patentes sont-elles:
- Journalières:       Mensuelle:       Annuelle:       Autres:
22. A combien taxez-vous le transport de bois:
- Véhicule:       Charretier:       Vélo:       Autres:
23. L'artisanat agro-alimentaire consomme une part importante de ressources énergétiques, particulièrement le dolo, quelle sont les mesures entreprises pour contrecarrer cette destruction?.....
- .....
24. Avec la dévaluation, le dolo connaît un développement important, il existe donc une certaine relation de concurrence entre la bière industrielle et le dolo, quelles sont vos précautions? .....
- .....
25. Que pensez-vous de l'avenir des dolotières? .....
- .....
26. Préconisez-vous la mise en bouteille du dolo dans l'avenir?
- .....

## BIBLIOGRAPHIE

### I. OUVRAGES GÉNÉRAUX

1. BONFILS (M):1987, Halte à la désertification au sahel, Karthala, 263 pages.
2. CATINOT (R): 1973, Contribution à l'étude de la désertification de l'Afrique Tropicale sèche. Paris, CTFP, 78 pages.
3. CLEMENT (J) et STRASFOGEL (S) 1986 Disparition de la forêt. Quelle solution à la crise du bois de feu? Paris, l'Harmattan, 191 pages.
4. DUMONT (R), 1986, Pour l'Afrique j'accuse: le journal d'un agronome au sahel en voie de destruction. Paris, 458 pages.
5. FERRARI (V), 1990, Du bois de chauffe au gaz butane, une étude de marché à Ouagadougou et à Bobo Dioulasso au profit de la politique anti-désertification au Burkina Faso. Pays Bas, 210 pages.
6. GATTEGNO (I) et MUCHNICK (J), (1988) Fabrication du dolo et économie de bois de feu. Paris, ALTERSIAL, ENSIA, 54 pages.
7. HARRISSON (P) 1991 Une Afrique verte. Paris: CTA, Karthala, 448 pages.
8. INGA NAGEL, 1992, Guide pratique pour l'action des femmes au Burkina Faso. Deutsche Gesellschaft für GTZ/RFA, 246 pages.
9. JOREZ (JP), 1991, Guide technique de l'économie du bois de feu: l'expérience du sahel. Suède, 176 pages.
10. LAULEN (Y), 1974, Le tiers monde et la crise de l'environnement, PUF, 143 pages.
11. LAURA (P), 1987, Projet de diffusion de foyers améliorés pour dolo. Mission de suivi technique, 154 pages.
12. MEINE PIETER VAN (D), 1986 Burkina Faso: le secteur informel de Ouagadougou. Paris, l'Harmattan, 203 pages.
13. WACLAW MICUTA, 1984: Des fourneaux modernes pour tous. Ex en Provence, EDISUD, 134 pages.
14. MONIMART (M), 1982, Femme du Sahel: la désertification au quotidien. Karthala et OCDE/Club du Sahel, 263 pages.

15. PLANES GUY, 1970, Les dolotières, étude. Direction de la statistique et de mécanographie. Service des Etudes et Enquêtes Statistiques, 50 pages.
16. STRASFOGEL (S), 1984, Programme régional foyers améliorés. Rapports de missions techniques 1982/84, Ouagadougou, CILSS, Aix en Provence: ABF, 388 pages.
17. ZAFFRAN (M), 1985, La consommation de bois dans la préparation du dolo au Burkina Faso. ALTERSIAL-ENSIA-GRET, 81 pages.

## II. THÈSES ET MÉMOIRES:

1. COMPAORE (G), 1984, L'industrie de la Haute Volta. Bordeaux, UER, 272 pages.
2. DAO (O), 1972, Ouagadougou; étude urbaine. Thèse du 3<sup>o</sup> cycle géographie. Montpellier, 327 pages.
3. KABRE TINKOUDOUYOU, 1979, Consommation actuelle de bois par les ménagères en milieu urbain et milieu rural. Rapport de stage de 3<sup>o</sup> année polytechnique, 40 pages.
4. NADEMBEAGA (B.D.), 1987, Contribution de la femme dans la lutte contre la désertification au Burkina Faso. L'exemple des foyers améliorés. Doctorat de 3<sup>o</sup> cycle en géographie. Yaoundé 86 pages.
5. PALLIER (G), 1970, L'artisanat à Ouagadougou. Thèse de doctorat de 3<sup>o</sup> cycle, SEAE, 363 pages.
6. THIOMBIANO (M.T.), 1981, Analyse des besoins en bois à Ouagadougou et rentabilité financière des plantations industrielles. Ouagadougou, ISP, mémoire, 100 pages.
7. YAMEOGO (L), 1978, Consommation actuelle du bois dans la ville de Ouagadougou. Ouagadougou, ISP, 36 pages.



### III. REVUES, JOURNAUX ET AUTRES

1. A.C.C.T., 1983, Réunion, bilan et perspectives: sahel, Ouagadougou, 152 pages.
2. BLACT, CFECTI, GRET SGAR-PACA, 1984 Maîtrise de l'énergie dans les pays sahéliens. Collection des Ateliers technologies et développement, 139 pages.
3. BANQUE (M), 1989, Burkina Faso, memorandum économique vol. 1 du 30 juin, 169 pages.
4. B.T.I.E. n° 000, 2° trimestre 1992 Un arbre de développement. M.E.T., 30 pages.
5. C.I.L.S.S., 1991, Analyse des stratégies et plans de lutte contre la désertification/gestion des ressources naturelles dans les pays membres du C.I.L.S.S., Ouagadougou, 74 pages.
6. C.I.L.S.S., 1987, Contribution de l'éducation à la lutte contre la désertification dans les pays membres du C.I.L.S.S.: étude de consultation pour le Burkina Faso. Ouagadougou, 97 pages.
7. COURRIER, N° 95, 02/86: La crise du bois de feu. ACP/CEE, page 64-91.
8. M.E.T., avril 1994, Plan d'action national pour l'environnement (PANE), deuxième édition, secrétariat permanent du PANE, 202 pages.
9. M.E.T., 1994, Foyers améliorés, rapport final. Projet UNSO, 72 pages.
10. M.E.T., janvier-mars 1987: Impact de la réglementation sur la consommation du bois et de la diffusion des foyers améliorés dans la ville de Ouagadougou. Janvier-mars 1987.
11. M.E.T., 1993, Séminaire sur la problématique de l'approvisionnement de la ville de Ouagadougou en combustible ligneux, 28 pages.
12. Ministère des Finances et du Plan, 1993, Consultation sectorielle sur l'environnement Document de support.
  1. Politique forestière et plan d'action.
  2. Projets prioritaires du secteur forestier, Ouagadougou, 89 pages.
13. Ministère du Travail de la Sécurité Sociale et de la Fonction Publique 1987 Enquête sur le secteur informel; ONPE, 42 pages.