

REPUBLIQUE DU SENEGAL  
UNIVERSITE CHEIKH ANTA DIOP  
ECOLE SUPERIEURE POLYTECHNIQUE  
DEPARTEMENT DU GENIE MECANIQUE



CENTRE DE THIES

## Projet de Fin d'Études

EN VUE DE L'OBTENTION DU DIPLÔME D'INGENIEUR DE  
CONCEPTION OPTION ELECTROMECHANIQUE

Titre : Problématique de la conception d'un nouveau type  
de poteau pour les réseaux d'électrification rurale au  
Sénégal

Auteur : Modou N'DIAYE

Directeurs :

M. Fadel NIANG  
M. Cheikh WADE  
M. Ibrahima K. CISSE

Thiès, Juillet 2000

## **REMERCIEMENTS**

De nombreuses personnes ont, à divers titres, contribué à l'élaboration et à la réalisation de ce travail de recherche. Qu'elles soient ici très sincèrement remerciées :

- Monsieur Cheikh WADE : pour m'avoir proposé le sujet et fourni l'encadrement. Je voudrai aussi lui témoigner toute ma reconnaissance pour n'avoir pas ménagé ni son temps, ni ses moyens pour la réussite de ce travail.
- Monsieur Fadel NAING : pour l'encadrement qu'il m'a fourni dans le cadre de ce PFE.
- Monsieur Ibrahima CISSE : pour ses conseils et son assistance.
- Tous les techniciens du laboratoire de sol de l'ESP Thiès.
- Toutes les stagiaires des deux départements.

Que tous ceux, trop nombreux pour être cités nommément, qui m'ont aidé de près ou de loin trouvent ici l'expression de ma profonde gratitude.

## **SOMMAIRE**

Ce projet de fin d'études entre dans le prolongement d'une part de la réflexion initié depuis le premier symposium national sur la filière énergétique au Sénégal et d'autre part dans le cadre d'une vaste réflexion initié par le bureau d'études SEMIS (en électricité) sur la diminution du coût des réseaux électriques en milieu rural.

Son but est de trouver les voies et moyens de réduire les coûts des réseaux électriques en milieu rural.

Cette étude vise aussi à promouvoir la recherche locale notamment en prônant l'utilisation de ses résultats dans l'industrie.

Ainsi l'élève Ingénieur a eu à aborder les points suivants :

- La problématique de l'électrification rurale au Sénégal (ce qui pose le problème dans sa globalité)
- La critique des différents supports utilisés en la matière (ce qui a permis de révéler les insuffisances notées)
- La revue des modes de calculs (ce qui nous a permis de prouver les insuffisances que nous avons notées dans la conception des poteaux)
- Et la présentation des nouveaux matériaux proposés (pour la conception des poteaux adaptées à l'environnement sénégalais)

Ainsi nous sommes parvenus à montrer qu'il y a effectivement un surdimensionnement concernant les poteaux (ce qui augmente le prix de revient des réseaux) et qu'il est bien possible, en utilisant des hypothèses de calculs réalistes et adaptées à l'environnement du Sénégal d'avoir des poteaux raisonnables.

Ce qui nous a poussé à proposer l'utilisation de béton léger pour la confection des poteaux électriques pour le milieu rural.

## **TABLE DES MATIERES**

<b>REMERCIEMENTS</b>	<b>I</b>
<b>SOMMAIRE</b>	<b>II</b>
<b>TABLE DES MATIERES</b>	<b>III</b>
<b>LISTE DES TABLEAUX</b>	<b>V</b>
<b>LISTE DES FIGURES</b>	<b>VI</b>
<b>LISTE DES ABREVIATIONS</b>	<b>VII</b>
<b>INTRODUCTION</b>	<b>1</b>
<b>CHAPITRE I : PROBLEMATIQUE DE L'ELECTRIFICATION RURALE AU SENEGAL</b>	<b>4</b>
I.1 –DESCRIPTION DE L'APPROCHE CLASSIQUE POUR L'ELECTRIFICATION RURAL	4
I.2 – SPÉCIFICITÉ DU MONDE RURAL	5
I.3 – NÉCESSITÉ DE TROUVER DES SOLUTIONS NOVATRICES	6
I.4- LES AXES DE RÉFLEXIONS	7
<b>CHAPITRE II : ETUDE DE L'EXISTANT</b>	<b>9</b>
II.1 – LES SUPPORTS EN BOIS	9
II.2 LES SUPPORTS EN BÉTON ARMÉ	14
II.3 LES SUPPORTS EN ACIER	17
II.4 LES CÂBLES UTILISÉS DANS L'ÉLECTRICITÉ EN BT ET EN MT AU SÉNÉGAL	19
CONCLUSION	20
<b>CHAPITRE III : ANALYSE DES SOLLICITATIONS D'UN POTEAU ELECTRIQUE</b>	<b>21</b>
III.1 – EFFORTS APPLIQUES AUX SUPPORTS DES LIGNES ELECTRIQUES	21
II.2 - CALCUL MECANIQUE DES CONDUCTEURS	21
III.3 – CALCUL DES EFFORTS TRANSMIS AU POTEAU	27
III.4 – EFFORT DU VENT SUR LES SUPPORTS ET MODE DE SOLLICITATION	32
III.5 – DETERMINATION DE LA HAUTEUR D'UN POTEAU	32
CONCLUSION	34
<b>CHAPITRE IV : NOUVELLE APPROCHE DANS LA CONCEPTION DE POTEAU EN BETON ARME POUR LES RESEAUX D'ELECTRIFICATION RURALE DU SENEGAL</b>	<b>36</b>
IV.1 – GENERALITES SUR LES BETONS LEGERS	36
IV.2 – PRESENTATION DES NOUVEAUX BETONS	40

PFE : Problématique de la conception d'un nouveau type de poteau pour le RER au Sénégal

IV.3- GENERALITES SUR LE BETON ARME	45
CONCLUSION	48
CONCLUSIONS ET RECOMMANDATIONS	49
BIBLIOGRAPHIE	51
ANNEXES	53

### **Liste des tableaux**

	Pages
III.1 Calcul mécanique du câble 34,4/AGS/7	28
III.2 Calcul mécanique du câble 22/AGS/7	24
III.3 Effort minimum et maximum transmis par les conducteurs	25
III.4 Distances minimales à respecter pour les lignes MT	27
III.5 Valeurs de la longueur H d'un poteau pour différentes portées	30
IV.1 Composition du béton de granulats de plastiques avec résine	31
IV.2 Résistance en compression et en flexion pour le béton de plastique	32
IV.3 Composition du béton de sable	33

## **Liste des figures**

	Pages
1- Principaux procédés employés pour renforcer les poteaux bois	12
2- Cas des conducteurs en alignements	32
3- Cas des conducteurs en angle	33
4- Tension dans les conducteurs en angle	33

PFE : Problématique de la conception d'un nouveau type de poteau pour le RER au Sénégal

### **Liste des abréviations et sigles**

SENELEC : Société Nationale d'Electricité

ASER : Agence Sénégalaise pour l'Électrification Rurale

SOSETRA : Société Sénégalaise de Transformations

SOCOCIM : Société de fabrication et de Commercialisation du  
Ciment

IEPF : Institut de l'Énergie des Pays ayant en commun l'usage du  
Français

SEMIS : Service de l'Énergie en Milieu Sahélien

SDE : Sénégalaise Des Eaux

BT: Basse tension

MT: Moyenne tension

Pa : Pascal

MPa : Méga Pascal

DaN : Déca newton

RER : Réseau d'électrification rurale



## **Introduction**

La distribution de l'énergie dans les pays sous-développés rencontre d'énormes difficultés. Ces dernières, manifestes dans la distribution, se posent avec acuité dans le milieu rural du fait du manque de moyens financiers de ce dernier vis à vis du milieu urbain. Cet état des choses est très bien illustré par les statistiques notamment par le faible taux d'électrification du milieu rural (5 %) par rapport à celui du milieu urbain (48 %). De ce fait l'électrification rurale reste encore plutôt un acte social qu'un investissement rentable en l'état actuel des choses.

Ainsi le frein à l'extension de la couverture électrique dans notre pays reste et demeure le coût exorbitant d'un projet de ligne électrique. De plus avec la privatisation de la SENELEC, l'électrification rurale risque d'être reléguée au second plan du fait de son manque de rentabilité immédiate. Avec les coûts pratiqués actuellement en matière de lignes électriques, électrifier les zones rurales peut être utopique. En effet, les distances à couvrir sont très longues, les densités de populations faibles et leurs pouvoirs d'achat aussi faibles. Ce qui pose le problème de la rentabilité financière de tels investissements dont les coûts d'établissement est très élevé.

De ce fait deux alternatives se posent en matière d'électrification rurale : soit abandonner ce genre de projet ou bien diminuer le prix de revient.

La première solution ne saurait remporter notre adhésion ; car il est d'une part injuste de faire une discrimination entre les citadins et les ruraux et d'autre part, il

est hors de question de concevoir un modèle de développement à deux vitesses dans un même pays.

La deuxième solution qui consiste à diminuer le prix de revient des lignes électriques dans les zones rurales, qui est une option viable, se heurte à une difficulté de taille : où faut-il agir ?

Si nous faisons une répartition des coûts des réseaux électriques, nous voyons que les supports représentent au moins 40 % des coûts.

De plus, à l'heure actuel au Sénégal, nous rencontrons les mêmes types de poteaux aussi bien en milieu rural qu'en milieu urbain. Cette situation est paradoxale à plus d'un titre car les charges à alimenter sont de natures et d'envergures différentes.

Ainsi ce projet dans son fond comme dans sa forme cherchera les voies et moyens pour rendre l'électrification rurale moins coûteuse notamment en cherchant à diminuer les coûts de production des poteaux électriques.

Les poteaux actuellement utilisés au Sénégal sont de trois natures :

- poteaux en bois ;
- poteaux en acier
- et les poteaux en béton.

La raréfaction ou bien la cherté de certains matériaux de construction ont permis l'émergence d'une industrie de recherche de nouveaux matériaux (béton de sable

PFE : Problématique de la conception d'un nouveau type de poteau (en bois, en béton ou de polymère par exemple).

ou de polymère par exemple). Il sera intéressant de voir la possibilité de leur utilisation dans la fabrication des poteaux électriques.

Le projet s'articulera essentiellement autour de trois grands thèmes :

- ❖ l'évaluation de la situation actuelle ;
- ❖ l'évaluation des sollicitations réelles des poteaux au Sénégal ;
- ❖ les innovations à introduire dans la conception des poteaux.

## **Chapitre I : Problématique de l'électrification rurale au Sénégal**

Pour mieux faire ressortir la pertinence du sujet énoncé dans notre introduction, il nous paraît judicieux de replacer le problème dans sa globalité, puis par affinement, tendre, dans les chapitres qui suivront, vers ce qui nous intéresse ici dans ce projet : les voies et moyens à mettre en œuvre pour diminuer les coûts de production des supports électriques en milieu rural.

Comme tout les citoyens ont droit à l'accès au même titre à l'électricité, les autorités sénégalaises ont mis en œuvre divers projets pour électrifier des zones rurales avec plus ou moins de succès et d'échecs.

Ainsi dans ce chapitre, nous procéderons à une étude critique de ces différentes approches en matière d'électrification rurale.

### ***I.1 - Description de l'approche classique pour l'électrification rurale***

Les stratégies actuellement utilisées pour électrifier les zones rurales du Sénégal sont de deux formes essentiellement :

- électrification par des micros-réseaux de distribution soit par le raccordement des villages au réseau MT existant, soit par la mise en place de petites unités diesel pour la génération d'énergie ;

- par des projets pilotes sur des systèmes utilisant les énergies renouvelables : solaire. Ce dernier volet est encore marginale et se cantonne dans ce qui est convenu d'appeler « la pré électrification ». Cette dernière permet de satisfaire plutôt de petits besoins électriques particuliers tels que l'éclairage et l'audiovisuel.

Avec la première technique, la SENELEC reconduit les mêmes procédures de calcul pour toutes les composantes du réseau à savoir : les supports, les armements, les conducteurs et les isolateurs et indépendamment qu'il s'agisse du milieu urbain ou du milieu rural.

Or le milieu rural présente des particularités qui peuvent biaiser à bien des égards ces résultats.

### ***1.2 - Spécificités du monde rural***

Le milieu rural du Sénégal a des caractéristiques spécifiques qui conditionnent dans une large mesure la précarité d'un projet de lignes électriques. Parmi les plus importantes de ces caractéristiques nous pouvons citer :

- une population plus ou moins dispersée ;
- des zones souvent enclavées rendant difficile les travaux d'installation de réseaux électriques ;
- une demande en électricité relativement faible liée à la consommation domestique. (voir annexe N°1)

Avec les caractéristiques susmentionnées, il devient évident qu'utiliser les mêmes approches de calculs faire aussi bien en milieu rural qu'en milieu urbain n'est pas réaliste et conduit d'un part à un surdimensionnement des équipements et d'autre part à l'abandon des projets d'électrification rurale au profit de l'électrification des zones urbaines car plus rentable et plus viable sous cet angle.

En effet, le facteur essentiel d'un projet de ligne électrique, la demande, est de loin différente. En effet, aux charges importantes et concentrées du milieu urbain, s'opposent les charges faibles et dispersées du milieu rural. De là il découle qu'utiliser les mêmes types de supports ou de conducteurs pose problème.

### ***1.3 - Nécessité de trouver des solutions novatrices***

Il est un fait qu'actuellement, les localités rurales du Sénégal sont « sous-électrifiées ». Le taux d'électrification qui y est de 5% est de loin inférieur à la moyenne nationale qui est de 23,5% et au 48% du milieu urbain.

Pour les décideurs politiques, cette situation se traduit actuellement par une demande forte et urgente d'électrification des zones rurales (avènement de l'Agence Sénégalaise pour l'Électrification Rurale depuis janvier 2000). Cette agence s'occupe exclusivement de l'électrification des zones rurales du Sénégal.

En effet aujourd'hui, tout le monde s'accorde à dire que l'électrification des zones rurales fait partie des éléments importants qui feront sortir le monde rural de sa marginalisation.

Aussi en dehors des considérations économiques qui défavorisent l'électrification rurale, la vision du technicien est aussi à revoir. En effet, la reconduction systématique des procédures de calcul des réseaux du milieu urbain dans les réseaux ruraux d'une part et des normes françaises d'autre part rendent le coût des réseaux ruraux excessif.

Il urge donc que la communauté scientifique, technique et industrielle du pays se mobilisent pour trouver des solutions locales à ce problème de l'électrification rurale.

#### ***1.4 - Les axes de réflexions***

Les innovations à introduire pour la diminution des coûts des réseaux électriques en milieu rural concernent essentiellement :

- les supports ;
- les conducteurs.

##### **1.4.1 - Les supports**

Les innovations dans ce domaine tournent autour :

- de la diminution de la hauteur des poteaux ;
- du matériel utilisé (béton, fer, bois d'espèce locale...) ;
- des portées entre les poteaux ;
- d'un type de design du poteau adapté au monde rural.

#### **I.4.2 - Les conducteurs**

Dans ce domaine, il s'agira surtout de revoir :

- les sections des conducteurs ;
- le nombre de conducteurs.

Ainsi dans notre étude, nous nous attacherons à regarder de plus près le calcul des supports tout en sachant qu'il dépend aussi du choix du conducteur.

Mais avant d'aborder ce volet de la question, attardons-nous dans le chapitre suivant sur une analyse de l'existant concernant les supports et les conducteurs actuellement utilisés dans l'électrification rurale au Sénégal.



## **Chapitre II : Étude de l'existant**

Après avoir positionné le problème de l'électrification rurale dans sa globalité, il convient maintenant de voir l'existant pour notre étude spécifique : les supports mais aussi les câbles qui sont utilisés.

Ainsi à travers ce chapitre, nous allons faire l'inventaire de tout ce qui est utilisé au Sénégal en matière de supports et câbles mais aussi et surtout leurs avantages et inconvénients.

D'une manière générale, les supports électriques ont les formes les plus variées, et vont du simple poteau en bois ou en béton aux pylônes métalliques pour les grandes tensions.

### ***II.1 - Les supports en bois***

Les supports en bois sont généralement utilisés pour les lignes à basse et moyenne tension. Ils sont constitués d'arbres écorcés, qui doivent réunir certaines conditions. Un poteau en bois est défini par :

- les caractéristiques du bois ;
- ses dimensions ;
- sa classe qui est définie par l'effort nominal qu'il peut admettre.

#### **II.1.1- Caractéristiques du bois**

Les caractéristiques du bois utilisés comme poteau électrique comprennent : l'essence, la provenance et les qualités du bois.

Les essences utilisées sont : le pin, le sapin, le mélèze et l'épicéa. Le sapin est le plus utilisé.

Les bois sont écorcés et unis à la plane. Ils doivent être sains, exempts de nœuds vicieux qui les rendent cassants. Les poteaux doivent être aussi droits que possibles. Il n'est toléré qu'une faible déviation dans la partie qui s'élève au-dessus du sol. Ils doivent avoir les qualités du bois adulte.

### **II.1.2- Dimensions et charge de rupture**

Les poteaux sont répartis en cinq classes : classe A, classe B, classe C, classe D et classe E (voir annexe N°2).

Pour chaque classe, les diamètres  $d$  au sommet, et  $D$  à un mètre de la base diffère pour des poteaux de même hauteur.

Pour chacune de ces classes, la charge de rupture s'exprime en newtons. L'effort nominal disponible est mesuré à 0,25 m du sommet.

Le bois naturel étant susceptible de se détériorer très rapidement, il est nécessaire qu'il subisse un traitement qui augmente sa durée de service.

### **II.1.3- Traitement des poteaux bois**

La durée d'un poteau peut atteindre 20 ans si l'on utilise certains procédés de conservation, mais la durée moyenne garantie par les fournisseurs n'excède pas 14 ans [12].

### **II.1.3.1- Traitement par immersion (Procédé Kyan)**

Pour ce traitement, on utilise des arbres écorcés et séchés que l'on empile dans un bassin étanche et on verse ensuite une solution aqueuse de bichlorure de mercure (1 Kg pour 150 L d'eau) jusqu'à ce que la profondeur d'imprégnation atteigne environ 15 mm.

### **II.1.3.2- Traitement par injection simple (Procédé Boucherie)**

Ce traitement s'applique aux arbres fraîchement abattus en toute saison.

Le pied du poteau est enveloppé d'une calotte étanche reliée à un réservoir contenant une solution aqueuse de sulfate de cuivre, à raison d'un kilogramme pour 100 L d'eau. A défaut de sulfate de cuivre, on peut utiliser le chlorure de zinc.

L'injection est poussée jusqu'à ce que la solution apparaisse à l'autre bout du poteau.

### **II.1.3.3- Traitement par injection en vase clos**

Les poteaux sont séchés à l'air libre, puis placés dans un autoclave pour y recevoir une solution antiseptique sous pression (la créosote).

Plusieurs modes opératoires sont adaptés pour ce traitement, mais chacun d'eux concerne une ou certaines essences seulement. Le créosote est un liquide incolore, d'odeur forte, extrait du goudron de houille par distillation.

En dehors de ces traitements chimiques, on utilise aussi d'autres procédés pour renforcer les poteaux bois. Dans cet ordre d'idées, différents modes de pose ont été adoptés :

- le jumelage ;
- le couplage ;
- le renforcement ;
- le contre-fichage ;
- le haubanage.

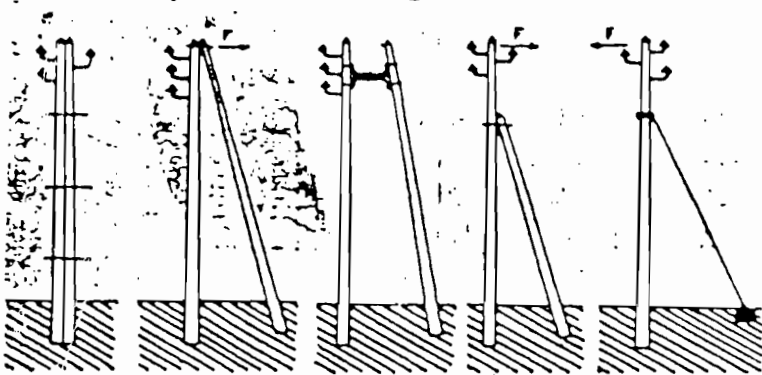


Figure 1 : Principaux procédés employés pour renforcer un poteau en bois

## **II.1.4- Avantages et inconvénients dans l'utilisation des poteaux bois**

### **II.1.4.1- Avantages**

Les poteaux en bois traités sont largement utilisés dans l'électrification rurale. En effet, l'avantage marqué du poteau bois, est un coût global de ligne substantiellement moindre que celui réalisé avec des supports en acier ou en

béton ; tout en offrant une durée de vie respectable. Entre autres avantages, nous pouvons citer :

- ils sont plus légers par rapport à leurs équivalents bétons ou métaux ;
- ils présentent une plus grande facilité de manutention par rapport aux autres supports ;
- ils sont plus faciles à escalader ;
- ils ne sont sujets à la casse durant le transport ;
- ils peuvent être produit et traités localement (eucalyptus) ;
- ils sont à la base d'un matériau brut dont la production, contrairement au ciment ou à l'acier, n'est pas hautement consommatrice d'énergie ;
- ils permettent une plus grande souplesse pour le placement des armements et tolèrent des modifications une fois sur le terrain.

De plus, les poteaux bois ne subissent pas les agressions des zones côtières où l'air marin peut provoquer la corrosion des poteaux métalliques ainsi que les ferraillements dans les poteaux en béton [12].

#### **II.1.4.2- Inconvénients**

Malgré ses avantages multiples, les poteaux bois présentent cependant quelques inconvénients notoires :

- ils sont susceptibles d'être attaqués par les termites ;

- ils sont susceptibles de se fendiller sévèrement selon le type de bois et son origine ;
- ils requièrent normalement un haubanage ou un contre-fichage aux angles et en arrêt ;
- et ils sont susceptibles de prendre feu lors des incendies ou lors d'un défaut d'isolement (pollution ou perforation des isolateurs), si aucune précaution n'est prise lors de la conception ou de l'entretien

## ***II.2 Supports en béton armé***

Là où les poteaux en bois ne sont pas une solution parce que les bois qui conviendraient ne sont pas cultivés (cas du Sénégal) ou que les bois importés reviendraient trop cher, le béton armé constitue une alternative courante.

C'est ainsi que depuis les années soixante (1960), la SENELEC a normalisé l'utilisation des supports en béton armé de fabrication locale [4].

### **II.2.1- Avantages et inconvénients de l'utilisation des poteaux en béton**

#### **II.2.1.1- Avantages**

Les poteaux en béton présentent les avantages suivants :

- l'esthétique ;
- ils ne nécessitent pas d'entretien une fois mis en place ;
- ils sont auto-portants (pas d'haubanage ni de contre-fichage) ;

- ils possèdent un meilleur contenu local (ciment, fer, main-d'œuvre).

### **II.2.1.2- Inconvénients**

Les poteaux en béton sont largement défavorisés comparés à ceux en bois ou en acier pour ce qui est du transport, de la manutention et de l'érection à cause de leurs masses importantes et de leur fragilité.

Pour ce qui est des problèmes liés à leurs fabrication, nous pouvons relever les insuffisances suivantes :

- l'absence de test de résistance des matériaux durant la construction ;
- le manque de soins dans le choix et le mélange des matériaux ;
- une période de séchage insuffisante ;
- le manque de soins dans la disposition des aciers des armatures ;
- la nécessité de les mettre dans des massifs en béton (car ayant des efforts nominaux égaux ou supérieurs à 300 daN ou possédants des hauteurs de plus de 12 m).

Mais l'un des plus grands écueils qu'on peut imputer aux poteaux béton concerne leur normalisation. En effet, nous assistons dans ce domaine à une reconduction quasi-systématique des normes françaises en la matière. La norme actuellement en vigueur au Sénégal est celle française C.67-200 du 23 décembre 1981. De ce fait les poteaux conçus suivant cette norme sont surdimensionnés pour une utilisation au Sénégal car une telle norme intègre des facteurs tels que le givre qui n'existe pas au Sénégal.

L'autre grand écueil des poteaux en béton provient du fait que les fabricants locaux privilégient l'esprit commerçant à celui d'entrepreneur. En effet les entreprises qui évoluent dans ce domaine achètent simplement des licences d'exploitation des sociétés françaises en la matière ; devenant ainsi de simples exécutants au lieu d'être des acteurs. C'est ainsi qu'elles n'effectuent aucun calcul de ferrailage ; se contentant d'envoyer, à chaque fois qu'elles veulent fabriquer un nouveau type de poteau qui ne se trouve pas dans la licence, 5000000FCFA pour le calcul du ferrailage aux bureaux d'études français qui sont le plus souvent des filiales des entreprises qui leurs ont vendu les licences. Les bureaux d'études français faisant le calcul, se basent sur ce qui existe chez eux ; c'est ainsi que pour le calcul du ferrailage ils utilisent un fer de 500 MPa qui n'existe pas encore au Sénégal ce qui emmène encore des sorties de devises rendant encore le poteau plus cher. Ou bien à défaut d'importation de fer elles sont obligées de faire un maillage tel qu'on retrouve les mêmes propriétés mécaniques qu'avec le fer 500.

Par exemple pour faire un poteau de 12 m de longueur, d'effort nominal 300 daN, de diamètre 12 mm avec du fer de 400 MPa il faut :

2 barres de 12 m

4 barres de 9 m

et 2 barres de 2 m



Ce mimétisme est aussi à l'origine du fait que les entreprises ne peuvent pas descendre en dessous de 300 daN dans la fabrication des poteaux.

Pour ce qui concerne les caractéristiques techniques des poteaux bois et béton normalisés au Sénégal : voir l'annexe N°2

### **II.3 Les supports en acier**

Lorsque le réseau doit être étendu dans des zones sans accès routier, les poteaux en bois et en béton peuvent être encombrants ou trop lourds à transporter. Dans ce cas, les poteaux en aciers peuvent être très intéressants.

#### **II.3.1- Avantages et inconvénients dans l'utilisation des poteaux métalliques**

##### **II.3.1.1- Avantages**

Les poteaux en acier offrent les avantages suivants :

- longue durée de vie ;
- permettent l'utilisation de longues portées ;
- facilité de transport et d'érection ;
- nécessitent peu d'entretien ;
- sont auto-portant.

##### **II.3.1.2- Inconvénients**

Cependant ils présentent quelques insuffisances :

- contrairement aux poteaux béton, le contenu local est nul (ce qui peut changer avec l'avènement de la SOSETRA : c'est une société qui est spécialisée dans la fonderie en acier) ;
- contrairement aux poteaux bois, ils nécessitent des fondations en béton armé ;
- ils sont plus coûteux que les autres types de supports ;
- et sont sujets à la corrosion.

Après avoir passé en revue les différents types de poteaux qui sont utilisés au Sénégal, il convient d'en faire de même pour les conducteurs car, nous le verrons plus loin dans ce rapport, le type de conducteur utilisé influence la force nominale du support.

#### ***II.4 Les câbles utilisés dans l'électricité en BT et en MT au Sénégal***

Les conducteurs actuellement utilisés dans les réseaux MT et BT du Sénégal sont le 54,6/AGS/7 et le 34,4/AGS/7 en almélec et en fils torsadés [2].

L'almélec est un alliage d'aluminium, spécialement conçu pour la fabrication de conducteurs électriques. Il contient de faibles additions (environ 6%) de silicium et de magnésium et, grâce à une combinaison de traitements thermiques et mécaniques, acquiert une charge de rupture sensiblement double de celle de

l'aluminium pur écroui, tout en conservant une conductivité peu inférieure à celle du métal pur.

Charge de rupture .....32,4 hbars pour  $\phi \leq 3,6$  mm

31,9 hbars pour  $\phi < 31,9$  mm

Allongement minimum .....4%

Résistivité à 20°C : minimale :  $3,28 \cdot 10^{-8}$  ; moyenne :  $3,25 \cdot 10^{-8} \Omega.m$

La limite de rupture à la traction qui est environ de 32 hbars permet de l'utiliser en câble homogène, même pour des portées de longueur importante.

La charge de rupture minimale en daN d'un câble en almélec est prise égale à la charge de rupture minimale des fils qui le compose augmentée de 1,5 hbars multipliée par la section et par 0,95.

Pour ce qui est des caractéristiques des conducteurs normalisés au Sénégal : voir l'annexe N°3

### **Conclusion**

Dans ce chapitre, nous avons traité de l'existant en matière de poteaux au Sénégal. Aussi, nous avons fait un détour concernant les conducteurs car ils influent sur le choix du type de supports à utiliser.

De ce fait il s'agissait pour nous, de faire ressortir les qualités et faiblesses que nous avons noté dans la pratique actuelle de l'électrification rurale au Sénégal.

Cette analyse nous a permis de nous interroger sur la pertinence de l'utilisation de certaines normes et hypothèses de calcul actuellement en vigueur au Sénégal.. Les réserves ainsi émises nous conduiront dans le chapitre suivant de passer en revue les calculs sur la base d'hypothèses réalistes et en parfaite adéquation avec les exigences climatiques du Sénégal..

## **Chapitre III : Analyse des sollicitations d'un poteau électrique**

Pour dimensionner un poteau électrique, il est nécessaire de connaître les sollicitations auxquelles il est soumis. L'analyse consistera à répertorier les actions qui s'exercent sur le poteau, de les évaluer, de déterminer les types de sollicitations et enfin de calculer les flèches maximales admises.

### ***III.1 Efforts appliqués aux supports des lignes électriques***

En distribution électrique, les supports sont soumis à deux types d'efforts :

1. les efforts du vent sur les supports
2. les efforts transmis par les conducteurs aux supports qui sont de deux ordres
  - pression du vent sur les conducteurs
  - traction mécanique des conducteurs.

Il est à noter que les actions transmises par les isolateurs ne sont pas prises en compte en distribution électrique.

### ***III.2 Calcul mécanique des conducteurs***

Pour que les conducteurs puissent transmettre des efforts aux poteaux, il faut qu'ils résistent mécaniquement aux sollicitations auxquelles ils sont soumis. Ainsi avant de procéder aux calculs des efforts transmis par les conducteurs, il faut d'abord vérifier qu'ils sont résistants.

De ce fait, il s'agira de calculer les conducteurs dans le but :

- de s'assurer que, dans les conditions de travail prévues, le facteur de sécurité des conducteurs est respecté ;
- de vérifier que les distances réglementaires à la flèche maximale sont respectées pour la détermination de la hauteur des poteaux ;
- de déterminer les efforts exercés par les conducteurs sur les supports.

Le calcul des conducteurs n'est pas simple car il met en jeu plusieurs facteurs :

1. la nature du câble ;
2. la distance entre les poteaux (portée) ;
3. les conditions climatiques (température, vent, intempérie...) ;
4. la disposition des poteaux dans l'espace.

Tous ces paramètres sont pris en compte dans cette équation (encore appelée équation de changement d'état) :

$$t_f^3 + t_f^2 \left[ \frac{E \varpi^2}{24} * \frac{(a * m_i)^2}{t_i^2} + E * \alpha (\theta_f - \theta_i) - t_i \right] - \frac{E \varpi^2}{24} * (a * m_f)^2 = 0 [hbar]$$

La résolution de cette équation du 3<sup>ème</sup> degré nous permet de trouver la tension finale  $t_f$  ; et avec les formule ci-dessous nous pouvons trouver la flèche que fait le conducteur entre deux poteaux et aussi de calculer le facteur de sécurité :

$$f = \frac{a^2 * \varpi}{8 * t_f} [m] \quad \text{et} \quad F.S = \frac{F_R}{S * (t_f + 1,5) * 0,95}$$

Dans ces formules :

- les indices  $i$  et  $f$  désignent les états initial et final ;
- $E$  le module de YOUNG du matériau en [hbars] (ou daN/mm<sup>2</sup>) ;
- $\alpha$  la portée en [m] ;
- $t$  la tension en [hbars] ;
- $\alpha$  le coefficient de dilatation thermique du matériau par [°C] ;
- $f$  la flèche en [m] ;
- $\theta$  la température en [°C] ;
- $\varpi$  le poids linéique par unité de section en [daN/m.mm<sup>2</sup>] ;
- $F_R$  la charge de rupture du conducteur en [daN] ;
- $S$  la section du conducteur en [mm<sup>2</sup>] ;
- $m$  le facteur de surcharge ;
- $F.S.$  le facteur de sécurité du conducteur.

Comme mentionné précédemment, le calcul des conducteurs fait intervenir beaucoup de termes, il s'avère donc nécessaire de faire des hypothèses pour effectuer un tel calcul.

### **III.2.1- Hypothèses de calcul**

Du fait que l'effort qui s'exerce sur un poteau est tributaire des conditions climatiques du lieu où il se trouve, les hypothèses du calcul des conducteurs varient d'un pays à un autre, à la limite d'une zone à une autre.

Par contre le principe de base qui veut qu'un conducteur présente un facteur de sécurité au moins égal à trois (3) demeure invariable quel que soit le lieu géographique où l'on se trouve.

### **III.2.1.1- Hypothèses réglementaires au Sénégal**

- Hypothèse A

Elle tient compte de la prédominance du vent sur les autres paramètres du climat ; ceci à la température moyenne ambiante de 30°C avec une pression du vent de 480 Pa.

- Hypothèse B

Elle privilégie l'influence de la température (froid) pour une pression moyenne du vent ; température de 10°C et pression du vent de 180 Pa.

- Hypothèse relative aux vibrations

Afin d'éviter l'effet néfaste des vibrations, il y' a lieu de vérifier que la force de traction dans les conducteurs à la température de 30°C ne dépasse pas :

- 25 % de la charge de rupture pour les conducteurs en cuivre ;
- 18 % de la charge de rupture pour les conducteurs en alliage d'aluminium ;
- 17 % de la charge de rupture pour les conducteurs en alliage aluminium - acier.

En dehors de ces hypothèses réglementaires, nous avons dans le cadre de ce projet, fait d'autres hypothèses supplémentaires :



PFE : Problématique de la conception d'un nouveau type de poteau pour les RER au Sénégal

- les lignes seront supposées rigides ;
- les portées adjacentes seront supposées rigoureusement égales ;
- la température ambiante sera égale à 30°C ;
- la tension initiale sera égale à 2,03 hbars ;
- les câbles seront en alliage d'aluminium avec des sections de 34,4 et de 22 ;
- les portées seront de 90 m, 100 m et 110 m.

Avec les hypothèses ainsi posées nous pouvons résoudre l'équation de changement d'état pour obtenir les tableaux III.1 et III.2.

Tableau III.1 : Calcul mécanique du câble 34,4/AGS/7

Hypothèse	Portée (m)	90	100	110
A	t (hbars)	5,723	5,942	6,137
A	f (m)	0,470	0,564	0,660
B	t (hbars)	4,044	3,981	3,928
B	f (m)	0,671	0,841	1,032
Hypo. retenue		A	A	A
T (daN)		236	243,2	249,6
F.S.		4,68	4,538	4,423

Tableau III.2 : Calcul mécanique du câble 22/AGS/7

Hypothèse	Portée (m)	90	100	110
A	t (hbars)	6,617	6,897	7,148
A	f (m)	0,410	0,456	0,567
B	t (hbars)	4,419	4,388	4,362
B	f (m)	0,614	0,763	0,929
Hypo. retenue		A	A	A
T (daN)		169,6	175,5	180,7
F.S.		4,008	3,875	3,762

Dans ces deux tableaux : - t (hbars) représente la tension mécanique dans le câble considéré, calculée à partir de l'équation de changement d'état et pour chaque hypothèse considérée (A ou B) ;

- L'hypothèse retenue est l'hypothèse pour laquelle la tension mécanique calculée est la plus importante ;

- T (daN) représente la force de traction dans le câble pour l'hypothèse retenue ;

- F.S. représente le facteur de sécurité du conducteur.

L'analyse du tableau montre aussi que tous les conducteurs choisis résistent mécaniquement aux divers sollicitations puisqu'ils ont tous un facteur de sécurité supérieure à trois.

### III.3- Calcul des efforts transmis au poteau

Ils sont de deux ordres : ceux dus au vent et ceux dus aux conducteurs. Trois cas de figures sont à envisager :

- cas des conducteurs en alignement ;
- cas des conducteurs en angle ;
- le cas des conducteurs en arrêt.

#### III.3.1- Efforts dû à la pression du vent

##### a- Conducteurs en alignement

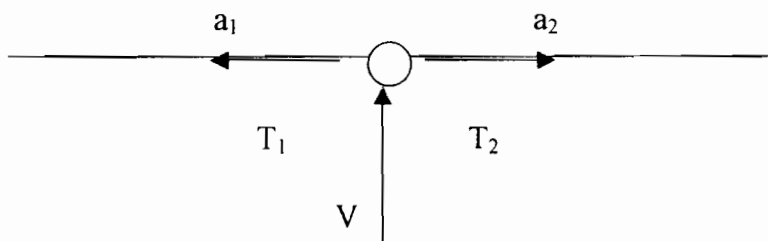


Figure 2 : Cas des conducteurs en alignement

Puisque les conducteurs sont supposés de mêmes natures et les portées égales, nous avons :

$$V = K * n * D * a \text{ avec } K = \begin{cases} 48 \text{ si l' hypothèse A est plus défavorable} \\ 18 \text{ si l' hypothèse B est plus défavorable} \end{cases}$$

$V$  : la force exercée par le conducteur en [daN] pour l'hypothèse retenue ;

$N * D$  : la somme des diamètres des conducteurs en [m]

$A$  : la portée en [m].

N.B. : Les valeurs de V par mètre de portée sont données en annexe N°4 et pour chaque hypothèse de calcul.

**b. Cas des conducteurs en angle**

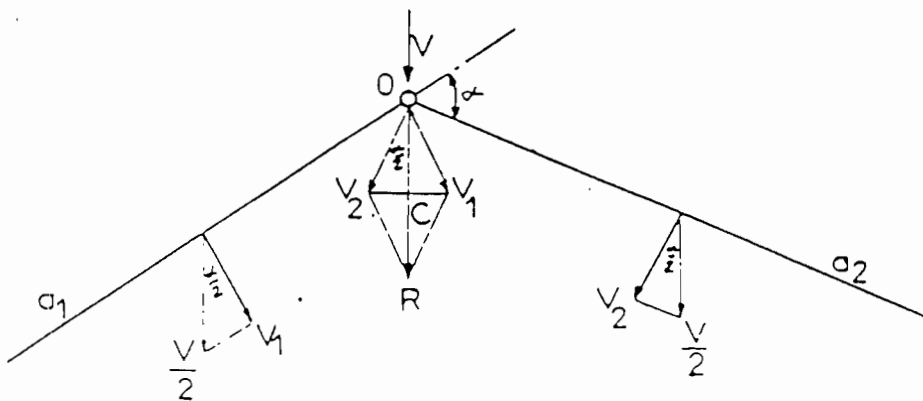


Figure 3 : Conducteurs en angle

Puisque les deux portées adjacentes sont identiques ainsi que les conducteurs : le vent soufflant dans le sens de la bissectrice de l'angle formé par la ligne, la résultante OR se trouve sur cette bissectrice. Pour chaque demi-portée nous avons :

$$V_1 = V_2 = \frac{V}{2} * \cos \frac{\alpha}{2}, V \text{ ayant la même signification que précédemment.}$$

$$\overline{OR} = 2 * \overline{OC} = 2 * V_1 * \cos \frac{\alpha}{2}, \text{ en remplaçant } V_1 \text{ par sa valeur } \left( \frac{V}{2} * \cos \frac{\alpha}{2} \right);$$

$$\text{nous obtenons : } \overline{OR} = V * \cos^2 \frac{\alpha}{2} \Rightarrow \overline{OR} = K * n * D * a * \cos^2 \left( \frac{\alpha}{2} \right)$$

Les termes K, n, V, D et a conservent leurs significations.

### III.3 2- Effort de traction des conducteurs

#### a- Cas des conducteurs en alignement

Avec les hypothèses qui ont été faites, les tensions mécaniques de part et d'autre du poteau s'annulent (voir figure 2).

#### c- Cas des conducteurs en angle

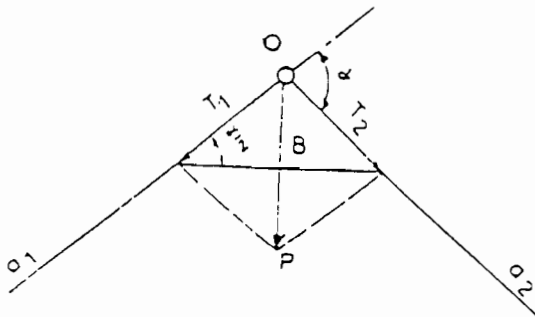


Figure 4 : Cas des conducteurs en angle

Les deux portées étant égales et les conducteurs identiques ; nous avons :

$T_1 = T_2 = T$  [daN] : tension mécanique totale dans le conducteur pour

l'hypothèse la plus défavorable. Dans ces conditions, la résultante OP se

trouve sur la bissectrice de l'angle formé par les lignes :

$$\overline{OB} = T \sin\left(\frac{\alpha}{2}\right) \Rightarrow \overline{OP} = 2 * T * \sin\left(\frac{\alpha}{2}\right) [daN]$$

### **III.3.3- Effort résultant transmis par les conducteurs au poteau**

Dans les cas qui ont été abordés, avec leurs hypothèses, les efforts du vent et la traction des conducteurs, qui ont même point d'application et même sens, peuvent s'additionner arithmétiquement. Ainsi nous avons :

$$F = V \cos^2 \frac{\alpha}{2} + 2 * T \sin \frac{\alpha}{2} \quad [daN]$$

Avec :

F, effort total dû aux conducteurs ;

T, tension totale dans le conducteur ;

V, effort du vent sur le conducteur ;

$\alpha$ , angle de déviation de la ligne (ou angle de piquetage).

Remarques

1. L'effort total à prendre en compte dans les calculs pour le choix du support est

celui de l'hypothèse la plus défavorable :

- $F_A = V_A \cos^2 \frac{\alpha}{2} + 2 * T_A \sin \frac{\alpha}{2}$
- $F_B = V_B \cos^2 \frac{\alpha}{2} + 2 * T_B \sin \frac{\alpha}{2}$

2. Cette formule est générale et permet de retrouver la force résultante dans le cas des conducteurs en alignement ( $\alpha = 0$ ).

3. Dans le cas où les tensions de part et d'autre du poteau ne sont pas identiques, la résolution graphique permet de retrouver la direction de la force résultante.

4. Pour le cas des poteaux d'arrêt, qui n'ont pas été traités ici, il suffira d'envisager le cas le plus défavorable c'est à dire de considérer que le vent et la traction ont même sens et direction d'ou :

$$F = V + T \text{ [daN]} \text{ (et ceci pour l'hypothèse la plus défavorable).}$$

Tableau III.3 : Effort minimum et maximum transmis par les conducteurs

Type de câble	Portée (m)	90	100	110
34,4/AGS/7	F <sub>min</sub> (daN)	32,4	36	39,6
	F <sub>max</sub> (daN)	229,26	240,4	250,71
22/AGS/7	F <sub>min</sub> (daN)	25,92	28,8	31,68
	F <sub>max</sub> (daN)	171,45	180,53	188,94

Dans ce tableau :

F<sub>min</sub> représente la résultante d'un poteau d'alignement ;

F<sub>max</sub> celle d'un poteau d'arrêt.

L'analyse de ce tableau montre qu'il est possible de concevoir des poteaux de moindre gabarit que ceux actuellement utilisés : par exemple des poteaux de 200, 250 ou de 300 daN pour les poteaux les plus sollicités (poteaux d'arrêt peu

fréquents) alors que les poteaux les plus nombreux c'est à dire ceux d'alignement il est possible d'utiliser des poteaux de 50 daN.

Le tableau montre aussi l'influence du conducteur sur la force résultante (effort dans le câble 22 plus faible que dans le câble 34,4).

### **III.4 Effort du vent sur les supports et mode de sollicitation**

Les efforts exercés par le vent sur les poteaux nous sont fournis par la norme française C67-2000 en vigueur au Sénégal :

« Le vent conventionnel à prendre en compte pour les calculs doit produire une pression de 1000 Pa sur les surfaces et 400 Pa sur les sections longitudinales des poteaux à section circulaire.

Pour les surfaces intermédiaires faisant un angle  $\alpha$  avec la direction du vent, on admet que la pression exercée sur ces surfaces est égale à :

$$q = 1000 * \sin^2 \alpha \quad [Pa] \gg$$

Ainsi la somme des efforts qui s'exercent sur un poteau est la résultante d'une force concentrée au sommet et d'une charge répartie.

Par simplification, la même norme citée plus haut recommande de calculer les poteaux en **flexion simple**.

### **III.5 Détermination de la hauteur d'un poteau**

La hauteur d'un poteau électrique est limitée par les considération suivantes :



- la flèche maximale que présente le conducteur à 65°C sans vent ;
- la hauteur d'implantation du poteau ;
- les distances minimales au sol (données par le tableau I.4).

Tableau III.4 : Distances minimales à respecter pour les lignes MT

(Les distances sont exprimées en mètres)	Conducteurs nus
Hauteur minimale au-dessus des terrains agricoles	6
Hauteur minimale au-dessus des voies de circulation courantes	8
Hauteur minimale au-dessus des toits en pente	3,20
Hauteur minimale au-dessus des toits en terrasse	3,20
Distance minimale aux maisons avec vent de 240 Pa et t=10°C	3
Distance minimale aux arbres	1

Dans notre étude nous avons adopté la valeur de 6 mètres.

La formule qui donne H, la hauteur du poteau est la suivante :

$$H = f_{65^{\circ}\text{C}} + h_o + 6 \text{ [m]}$$

avec :

$f_{65^{\circ}\text{C}}$  flèche en mètre à 65°C sans vent ;

$h_o$  la hauteur d'implantation du poteau en mètre.

Les normes de la SENELEC imposent : (Voir annexe N°2)

$$h_o = \frac{H}{10} + 0,5 \text{ [m]}$$

$$\Rightarrow H = \frac{10}{9}(f_{65^{\circ}C} + 6,5) \text{ [m]}.$$

C'est ainsi que nous avons le tableau suivant :

Tableau III.5 : Valeurs de H pour différents portées

Portée (m)	90	100	110
$f_{65^{\circ}C}$	1,9736	2,3174	2,69
H (m)	9,4151	9,7971	10,211

L'analyse de ce tableau montre qu'il est parfaitement possible :

- d'une part d'envisager la conception de poteaux allant de 9,5 à 10 mètres
- et d'autre part en diminuant la hauteur d'implantation ( $h_o = \frac{H}{10} + 0,5 \text{ [m]}$ )

pour le câble 22 qui est de poids faible ; il peut être envisagé des poteaux de 7,5 m à 9 m.

### **Conclusion**

Dans ce chapitre, il a été question de l'analyse des sollicitations des poteaux électriques au Sénégal. De ce fait il s'agissait de répertorier l'ensemble des hypothèses de calcul valables (adaptées) au Sénégal, de vérifier la tenue

mécaniques des câbles considérés et enfin d'évaluer les contraintes et dimensions caractéristiques des poteaux.

L'analyse des différents résultats obtenues montre que, par rapport à ce qui se fait actuellement en matière de fabrication de poteaux électriques, les poteaux sont surdimensionnés. En effet le poteau le plus bas de gamme qui existe actuellement au Sénégal est de 300 daN alors que nous pouvons descendre jusqu'à 200 daN pour les poteaux les plus sollicités et les moins nombreux dans un ligne (c'est à dire les poteaux d'arrêt) et pour ce qui des poteaux les plus nombreux (c'est les poteaux d'alignement) nous pouvons descendre même jusqu'à 50 daN.

Cette analyse montre aussi qu'il est possible d'introduire beaucoup d'innovation dans la conception des poteaux, par exemple :

- ❖ diminution de la force résultante pour le dimensionnement ;
- ❖ diminution de la hauteur du poteau ;
- ❖ l'introduction de béton autre que celui actuellement utilisé (exemple béton léger) ;
- ❖ et l'introduction de câble de section plus faible (par exemple câble 22).

## **Chapitre IV : Nouvelle approche dans la conception de poteaux en béton armé pour les réseaux d'électrification rurale du Sénégal**

Comme nous l'avons vu dans le chapitre II, les poteaux en béton armé présentent beaucoup d'avantages comparativement aux autres types de poteaux en bois et en acier. De plus dans le chapitre III, nous avons constaté qu'il était bien possible de fabriquer des poteaux électriques de moindre gabarit que ceux actuellement en vigueur dans le pays. Ce qui nous amène à envisager la fabrication de poteaux à base de béton léger.

Mais pour ce faire nous allons d'abord présenter les bétons légers d'une manière générale, puis nous ferons une présentation du béton de polymère avec résine et du béton de sable et enfin nous terminerons par la présentation du béton armé.

L'idée qui sous-tend ce chapitre, est de substituer le béton classique dans les poteaux électriques par du béton léger, tout en gardant le même type de ferrailage du moment que les poteaux étaient surdimensionnés.

### **IV.1 Généralités sur les bétons légers**

#### **IV.1.1- Définition**

Les bétons légers sont des bétons dont la masse volumique apparente est inférieure à  $1800 \text{ kg/m}^3$  [9]

Ils peuvent être constitués de granulats légers et de liants hydrauliques ou de résines synthétiques (époxyde, mousse polyuréthane, etc. ...).

Certains d'entre eux, pour obtenir leurs caractéristiques définitives, subissent des traitements thermiques à hautes températures et pressions.

En fait la majorité des bétons légers ont une masse volumique comprise entre 400 et 1800 kg/m<sup>3</sup> tandis que les bétons classiques ont leur masse volumique qui évolue entre 2200 à 2500 kg/m<sup>3</sup>.

Ainsi nous pouvons distinguer trois types de bétons légers :

- ❖ béton d'isolation pure ; caractérisé par une masse volumique inférieure à 600 kg/m<sup>3</sup> et une résistance à la compression allant de 1,5 à 5 MPa ;
- ❖ béton porteur et isolant ; caractérisé par une masse volumique allant de 1000 à 1300 kg/m<sup>3</sup> et une résistance à la compression allant de 15 MPa à 20 MPa ;
- ❖ béton structural ; caractérisé par une masse volumique allant de 1700 à 1800 kg/m<sup>3</sup> et une résistance à la compression supérieure à 20 Mpa.

#### **IV.1.2- Caractéristiques des bétons légers [11]**

Un béton léger est caractérisé par :

- ❖ sa masse volumique sèche ;
- ❖ sa résistance à la compression à l'âge de 28 jours.

---

$$1 \leq j \leq 28 \Rightarrow F_{cj} = F_{c28} [0,685 \lg(j+1)]^\alpha$$

$$\text{avec } \alpha = 1,20 - 0,30 j^{(1/3)}$$

$$\text{si } j \geq 28 \Rightarrow F_{cj} = F_{c28}$$

#### **IV.1.3- Dispositions particulières et mise en œuvre des bétons légers**

La fabrication des bétons légers ne peut être envisagée sans une mise au point au préalable aussi bien du matériel que du personnel.

La deux points délicats sont : la masse volumique et la maniabilité.

##### **IV.3.1- La masse volumique**

L'obtention de la masse volumique souhaitée nécessite de procéder à un contrôle régulier de la masse volumique des granulats légers et de leur teneur en eau interne et externe ; et de corriger en conséquence la composition des bétons.

##### **IV.3.2- La maniabilité**

L'obtention d'une bonne maniabilité exige une pré mouillage des granulats légers de manière à limiter leur absorption lors du malaxage et du transport du béton.

L'épandage et le serrage du béton ne dépendent pas de la précaution particulières, si ce n'est que des aiguilles vibrantes doivent être déplacées continuellement. La pratique a montré (en France), que les ouvriers s'adaptent facilement.

Il est aussi à noter que l'utilisation d'adjuvants spécifiques combinée avec une augmentation du dosage du ciment permettent de faire une mise en place par pompage.

## **IV.2 Présentation des nouveaux bétons**

Dans ce paragraphe, nous procédons simplement à une présentation sommaire des résultats expérimentaux les plus significatifs dans les projets de fin d'études [8] & [10].

Le caractère qui nous intéresse ici est la résistance en compression à 28 jours.

### **IV.2.1- Présentation du béton de polymère**

Plusieurs variantes de béton léger de granulats plastiques recyclés ont été élaboré dans le cadre ce projet [8], mais celle qui présente pour nous un intérêt particulier est celle qui contient la résine avec un rapport Eau/Ciment = 0,38.

### **IV.1.1- Caractéristiques des matières premières**

Les données essentielles concernant le ciment, l'eau de gâchage, le sable, les granulats de plastique et de l'adjuvant sont données dans ce qui suit :

- ❖ **Le ciment** : Le ciment utilisé lors des essais est fourni par la SOCOCIM de Rufisque. C'est un ciment Portland ordinaire de type CEM II / A-M 32,R. Ces principales composantes sont le clinker (75%) et le calcaire (20%).
- ❖ **L'eau de gâchage** : L'eau utilisé est du réseau public de la SDE.

- 
- ❖ **Le sable** : Le sable est un sable fin naturel de Pout, tamisé pour obtenir une taille de grain maximale de 1 mm. Son module de finesse est de 0,53 tandis que sa densité à l'état saturé superficiellement sec est de 2,56. La teneur en eau à la livraison est de 0,8 % tandis que l'absorptivité est de 0,6%.
  - ❖ **Les granulats de plastique** : Les granulés de plastique utilisés proviennent des déchets d'emballages plastiques non biodégradables récupérés dans les décharges publiques et les entreprises de plasturgie de la place. Seuls les granulés ayant un diamètre maximal de 5 mm ont été utilisés pour la fabrication des échantillons des tests mécaniques.
  - ❖ **L'adjuvant** : L'adjuvant utilisé est une résine de synthèse : le lankolatex. Il est destiné à améliorer l'adhérence entre les différents composants du béton de granulats de plastique. Il accroît la résistance, la plasticité, l'étanchéité et l'adhésion du béton. Cet adjuvant élimine le faïençage, diminue le retrait mais aussi abaisse le module d'élasticité du béton. Il se présente sous la forme d'un liquide blanc laiteux ayant une densité de 1,01 à 20°C avec un point de congélation de -2°C. Totalement soluble dans l'eau, il contient 50 % de matière active non nocive.

Avec les matières citées ci haut, nous avons la composition suivante :



E / C	Ciment (kg/m <sup>3</sup> )	Eau (kg/m <sup>3</sup> )	Sable (kg/m <sup>3</sup> )	Plastique (kg/m <sup>3</sup> )	Teneur air(%)	$\rho_{\text{mesurée}}$ (kg/m <sup>3</sup> )	Temp. (°C)	Lankolatex (l/m <sup>3</sup> )
0,38	420	139	480	200	4,0	1260	25	21

Tableau IV.1 : Composition du béton de granulats de plastiques avec résine

#### IV.1.2- Résultats expérimentaux

Les résultats expérimentaux obtenu avec cette formulation sont regroupés dans ce tableau suivant :

Jour	3	7	28	60
R <sub>C</sub> (Mpa)	9,1	19,22	19,54	20,8
R <sub>f</sub> (Mpa)	1,75	1,86	2,08	2,37

Tableau IV.2 : Résistances en compression (R<sub>C</sub>) et en flexion (R<sub>f</sub>) du béton de granulats de plastiques avec résine.

#### IV.2.2-Présentation du béton de sable

##### IV.2.2.1-Définition

Le béton de sable peut être défini comme étant un complexe formé de sable, de fines ajouts, de ciment et d'eau. Par rapport à cette composition de base, et pour

répondre à certains besoins, d'autres ajouts spécifiques peuvent être envisagé : gravillons, fibres et adjuvants.

#### **IV.2.2.2- Les composants du béton de sable**

- **Le sable** : Par sable on entend tous granulats O/D conformes aux définitions des normes NFP 18 101 et NFP 18 301. Il peut s'agir soit d'un sable naturel alluvionnaire ou ballaster, soit d'un sable de carrière issu du concassage d'une roche massive ou détritique. Aucune restriction en matière de granulométrie n'est exigible pour la réalisation des bétons de sable.
- **Le ciment** : Comme pour le béton classique, le ciment pour la confection d'un béton de sable est conforme à la norme NFP 15 301. Le choix du ciment est fait à partir de sa classe de résistance, de ses caractéristiques d'hydratation, de l'agressivité du milieu et d'une façon plus générale, de la composition du béton et de l'usage auquel ce béton est destiné. Il est à noter que le dosage d'un béton de sable est du même ordre de grandeur que celui d'un béton classique.
- **L'addition** : Par définition, le béton de sable contient une (ou plusieurs) addition (s). Leur rôle est de combler les vides du sable. Elle (s) augmente (ent) la capacité du béton et crée (ent) une granulométrie aussi continue que possible. Mais les additions participent également à l'amélioration de l'enchevêtrement cristallin et de la cohésion du mélange. En outre, elles permettent aussi d'augmenter les performances sans augmenter le dosage en ciment ; évitant ainsi les risques de retrait et d'excès de rigidité provoqués par

un surdosage en ciment. Leur efficacité est dans ce domaine, fonction de leur nature minéralogique, de leur finesse et de leur activité hydraulique.

- **L'eau** : Les bétons de sable ont la particularité de nécessiter une quantité d'eau de mouillage importante en raison de la proportion d'éléments fins qui génèrent une surface spécifique importante. Le rapport eau ciment (E/C) est supérieure à celui des bétons classiques. En général, il est compris entre 0,6 et 0,7. Pour le réduire, on a recours aux adjuvants.
- **Les adjuvants** : Ce sont des produits chimiques utilisés à faible dose, de même manière et dans le même but qu'avec les bétons classiques (amélioration des performances mécaniques pour le moyen et court terme). Dans la confection des bétons de sable, les plastifiants sont les plus utilisés ; car ils permettent de diminuer la quantité d'eau dans le dosage et par conséquent permettent d'augmenter la résistance et la compacité tout en amoindrissant les risques de retrait excessif. Ils augmentent aussi la maniabilité.
- **Les fibres** (polypropylène, acier, fonte amorphe ....) : Elles peuvent constituer un renfort de structure, en particulier au jeune âge du béton. Leur rôle dépend essentiellement de leur nature, de leur dosage et de leur longueur. Elles influent sur la cinétique du phénomène de retrait mais elles confortent la tenue du matériau.
- **Les gravillons** : L'ajout de gravillons permet d'augmenter la compacité et à même dosage de ciment, la matrice de sable se trouve enrichie en ciment. En

effet il est possible de raidir le béton (augmentation du module d'élasticité) de la formulation du sable en y ajoutant des gravillons, dans un rapport gravillon/sable inférieur à un (1) : c'est un béton de sable chargé. Or ce même rapport varie pour les bétons classiques entre 1,4 et 1,7.

#### **IV.2.2.3- Formulation et performance de la nuance retenue**

Comme nous avons fait pour le béton de plastique, nous bornerons simplement à présenter la composition et la performance de la nuance de béton qui présente pour nous la plus grande résistance en compression à 28 jours parmi tous les bétons de sable présentés dans ce PFE [10]. Il s'agit du béton de sable avec des fines de basalte et du sable de plage. Son dosage est le suivant

Sable filler	Sable	Ciment	Eau	C / E	$\rho$ (kg/m <sup>3</sup> )
601	859	350	197	1,78	2047

Tableau IV.3 : Composition du béton de sable en (kg/m<sup>3</sup>)

Ce béton de sable présente une résistance en compression de 20,1 MPa à 28 jours.

### **IV.3 Généralités sur le béton armé [9]**

#### **IV.3.1- Définition**

Un béton armé peut être défini comme étant un matériau complexe, ou simplement un complexe, constitué par la réunion de deux matériaux que nous

admettrons simples : le béton et l'acier, disposés de façon à utiliser d'une manière économique et rationnelle les résistances propres de chacun d'eux.

La notion de complexe peut être saisie en considérant qu'on essaie de combiner le béton et l'acier pour que, dans une même pièce les efforts de traction soient absorbés par l'acier, et les efforts de compression par le béton.

#### **IV.3.2- Qu'est ce qui fonde la durabilité du béton armé ?**

Le béton armé doit sa longévité principalement à deux phénomènes :

- l'absence de réactions chimiques entre le ciment et l'acier ;
- l'adhérence mutuelle béton - acier.

##### **IV.3.2.1- Absence de réactions chimiques entre le ciment et l'acier**

L'acier bien enrobé de béton se conserve en parfait état : s'il y'a eu, lors de la vibration du béton, constitution d'une pellicule protectrice de ciment autour des aciers. Même si les aciers sont rouillés, il n'y a pas de danger ; au bout d'un certain temps, ils sont parfaitement décapés.

##### **IV.3.2.2- L'adhérence mutuelle : béton - acier**

Les deux constituants du complexe : béton et acier, sont intimement liés, ils adhèrent l'un à l'autre lors du moulage et se transmettent mutuellement les efforts qui les sollicitent.

### **IV.3.3- Avantages du matériau : béton armé**

#### **IV.3.3.1- Souplesse**

On peut réaliser en béton armé des ouvrages de forme très diverse et soumis à des efforts quelconques. Il est toujours possible, par un ferrailage judicieux d'absorber directement (acier centré selon l'effort) ou indirectement (grâce au béton interposé) telle ou telle contrainte interne.

Les problèmes de stabilité sont, eux aussi, grandement facilités, du fait de la possibilité de grandes portées.

#### **IV.3.3.2- Monolithisme**

Une construction en béton armé forme un ensemble d'un seul tenant, les divers éléments de la structure sont éminemment solidaires et leurs ensembles peuvent être de la rigidité désirée.

#### **IV.3.3.3 Mise en oeuvre facile**

Elle ne nécessite pratiquement pas d'ouvriers spécialisés, ce qui n'est pas le cas ni des ouvrages en maçonnerie, ni des constructions métalliques.

Cependant, la durabilité d'un ouvrage en béton armé dépend essentiellement de la qualité de sa fabrication.

Même si la construction en béton armé exige moins de spécialistes qu'une charpente métallique, il n'en demeure pas moins qu'une surveillance sérieuse doit être exercée sur la qualité de la fabrication.

#### **IV.3.3.4- Conservation et entretien**

Du fait du durcissement progressif du béton, une construction en béton armé voit sa résistance croître avec le temps, sans qu'il soit nécessaire de procéder à un entretien.

#### **IV.3.3.5- Incombustibilité**

C'est un avantage incontestable par rapport aux ouvrages en métal sur lesquels le feu produit des déformations considérables ou au bois qui lui est complètement combustible.

### ***Conclusion***

Dans ce chapitre nous avons fait une présentation sommaire de certains résultats expérimentaux concernant les bétons légers. Aussi nous fallait-il quelques connaissances de base sur les notions de béton léger de plastique, de sable ou aussi sur le béton armé.

C'est ainsi qu'avant d'aborder les résultats expérimentaux, nous avons juger nécessaire de préciser quelques notions de base.

Ce chapitre visait essentiellement à faire connaître ou bien à mettre à la disposition du futur concepteur de poteaux électriques pour les zones rurales du Sénégal, de nouveaux types de matériaux de construction.

## **Conclusions et recommandations**

Dans ce rapport, il a été question de la problématique de la conception d'un nouveau type de poteau pour les réseaux d'électrification rurale. Ainsi, avons-nous jugé nécessaire dans un premier temps de faire l'état des lieux dans le domaine de l'électrification au Sénégal.

Puis dans un deuxième temps, nous avons procédé à l'étude de l'existant. Cette analyse nous a permis de relever certaines failles. Ce qui a abouti sur le chapitre III, qui nous a permis de confirmer nos craintes : à savoir que les poteaux sont surdimensionnés.

A partir de ce constat nous avons jugé nécessaire, de proposer d'autres matériaux pour la confection des poteaux électriques de moindres gabarits ; notamment les bétons légers (de granulats plastiques et de sable).

Puisque nous suggérons l'utilisation de bétons léger dans la confection des poteaux électriques, il nous paraît important d'attirer l'attention des futurs concepteur sur certains points faibles de ces matériaux.

L'un des tous premiers problèmes auxquelles peuvent être confrontés sera sans nul doute la résistance (ou bien même le scepticisme) des entrepreneurs face à ces nouveaux produits.

Pour le béton à base de granulats de plastiques, il faudra faire attention à la calcination. Car ses propriétés mécaniques chutent dramatiquement s'il subit une calcination.



Concernant le béton de sable, la formulation est très sensible aux moindres fluctuations de la teneur en eau et nécessite un minimum de précautions lors du transport et du stockage de ses constituants.

Il nous paraît aussi important de recommander une étude sur la réalisation de poteaux électriques avec du béton précontraint.

Enfin, il nous paraît important de recommander aux entrepreneurs et techniciens d'éviter le mimétisme en terme de normalisation.

## **Bibliographie**

- [1] AVRIL, Charles. Construction des lignes aériennes à hautes et moyennes tension, Paris, Eyrolles, 1974, 623 p.
- [2] L'ALUMINIUM FRANÇAIS. L'aluminium dans les lignes aériennes à haute et basse tension, 134 p.
- [3] IEPF. Électricité solaire au service du développement rural, Rabat, Quadrichromie, 1990, 175 p.
- [4] WADE, Cheikh. Notes de cours réseaux, ESP, 2000
- [5] CHABI, Kassimou. Électrification de la communauté rurale de Malicounda, Projet de Fin d'Études, École Polytechnique de Thiés, 1991
- [6] PREMIER SYMPOSIUM NATIONAL SUR L'ENERGIE. Les problèmes de la filière énergétique et les perspectives de solutions, Thiés, 31 Mai - 02 Juin 1995.
- [7] GUERRIN, A. et LAVAUUR, R.C. Traité de béton armé, Paris, Tome 1, Dunod, 1973, 391 p.
- [8] NIANG, Dongo. Formulation et propriétés mécaniques d'un béton léger de granulats de plastiques recyclés, Projet de Fin d'Études, École Supérieure Polytechnique de Thiés, 1998.
- [9] CORMON, Pierre. Bétons légers d'aujourd'hui, Paris, Eyrolles, 1973, 391 p.

PFE : Problématique de la conception d'un nouveau type de poteau pour les RER au Sénégal

[10] SARR, Rokhayatou. Étude de l'utilisation des bétons en corps de chaussée,

Projet de Fin d'Études, École Supérieure Polytechnique de Thiès, 1999

[11] TECHNIQUES DE L'INGENIEUR. C 2 II Béton Constructions

Métalliques, Novembre 1973.

[12] RAPPORT DE LA BANQUE MONDIALE : Études sur les techniques de

diminution des coûts des réseaux d'électrification rurale.

## **Annexes**

***N° 1 : Taux de couverture de l'électricité au Sénégal***

Taux d'électrification au Sénégal en %

Région	Urbain	Rural	Ensemble
Dakar	-	-	53,2
Ziguinchor	21,3	1	9,3
Diourbel	38,2	8	14,7
Saint Louis	48,2	3,8	16,7
Tambacounda	33,5	0,7	7,5
Kaolack	40,8	2	12,7
Thiès	48	6,1	22,3
Louga	54,4	3,6	11,6
Fatick	36,7	1,5	6
Kolda	24,8	0,5	3,9
Moyenne	48,1	3,5	23,5

Sources : Direction de l'énergie 1994

***N° 2 : Caractéristiques des poteaux bois et bétons normalisés par la SENELEC***

# SENELEC

## RESEAUX AERIENS EN CONDUCTEURS NUS

NORMALISATION

GENIE CIVIL

### INFORMATION TECHNIQUE

Caractéristiques des poteaux bois		Ø Minimum (m)		Pds moyen (KG)	CHARGE D'ESSAI (daN)	DESIGNATION DES SUPPORTS				
		en tête	à 1m de la base			SIMPLE	JUMELE	CONTREFICHE		HAUBANE
						S/	J	X	Y	H
S 140	9 m	0.14	0.19	120	425					
	10	0.14	0.20	135	435					
	12	0.14	0.22	180	460					
	13	0.15	0.23	220	475					
	14	0.15	0.235	250	475					
						S/140	J/140	X/140	Y/140	H/140
effort nominal F (daN)						140	345	300	560	800
d° permanent P (daN)						45	135	300	560	800
S 225	10	0.17	0.24	165	750					
	12	0.17	0.26	240	770					
	13	0.18	0.27	265	790					
	14	0.18	0.28	310	810					
							S/225	J/225	-	Y/225
Effort nominal F (daN)						255	575	-	890	1250
d° permanent P (daN)						85	225	-	890	1250
S 325	10	0.19	0.26	215	960					
	12	0.19	0.28	300	960					
	13	0.20	0.29	335	900					
	14	0.20	0.30	380	1000					
							S/325	J/325	-	-
Effort nominal F (daN)						325	810	-	-	2230
d° permanent P (daN)						110	330	-	-	2230
S 430	10	21	28,5		1250					
	12	21	30,5		1250					
	13	22	31,5		1250					
	14	22	32,5		1275					
							S/430			
Effort nominal F (daN)						430	-	-	-	-
" permanent P (daN)						150	-	-	-	-

NOTA : Les efforts indiqués ci dessus sont appliqués à 0.25 m au dessous de la tête.

Avec des aménagements Nappe -voute appliquer les coefficients ci-après :

k = 0.90 pour les NW 140 et 170/75

k = 0.75 d° 170/125

JANVIER 1989

SUPPORTS BOIS

Annule et remplace la fiche  
12.02.01 de Janvier 85



SENELEC

RESEAUX AERIENS HT-MT  
EN CONDUCTEURS NUS

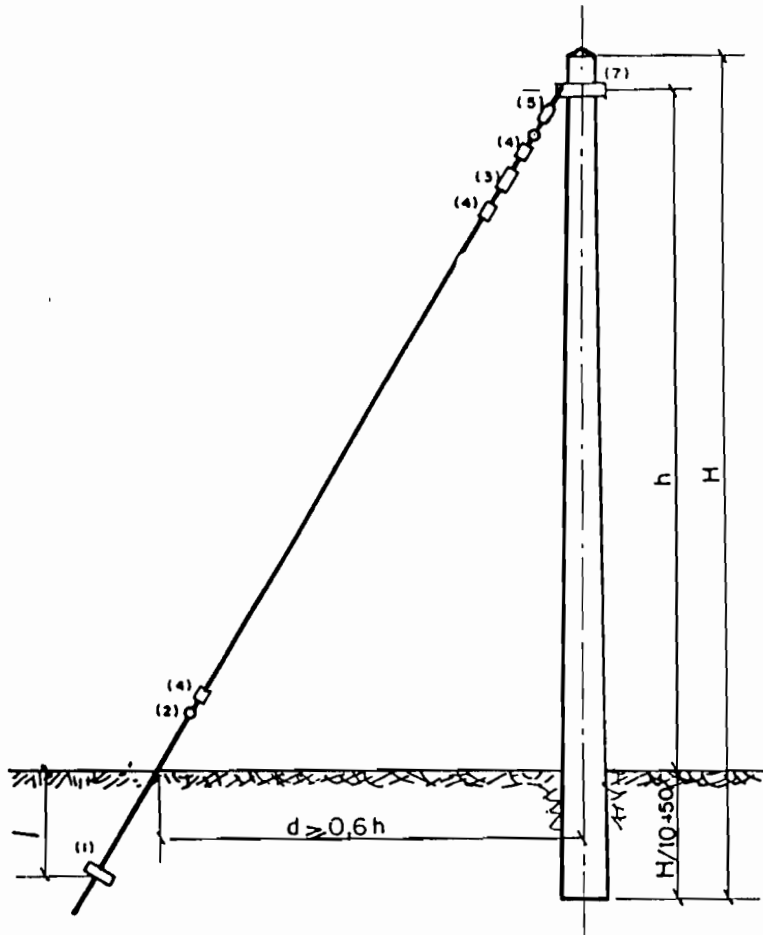
MA 12. 03. 02. 2

NORMALISATION

GENIE CIVIL

POTEAUX HAUBANÉS

Dimensions en centimètre



(\*) N'existe que dans le cas des poteaux H/B ou H.D.

POTEAU	(1) DALLE D'ANCRAGE DIMENSION en Cm	Cm	(2) TIGE D'ANCRAGE (C 66-481)	(3) CABLE DE HAUBANAGE		(4) SERRE CABLE (C 66-485)		(5) ISOLATEUR (NF C 66 141)		(6) TENDEUR A LAN FERNE C 66 481	(7) COLLIERS DE FIXATION
	Nb		Nature	Nb	Desig.	BT	HT	TL			
H/C	12x20x40	145	TA 20-1900	2	7x30/10	2	SC 14	NT 1	NT 2	TL 18	
H/D	12x20x40	175	TA 27-2300	1	19x20/10	3	SC 18	NT 1	NT 2	TL 18	
H/E	12x20x100	180	TA 27-2300	2	19x20/10	2	SC 18	NT 2	NT 2	TL 21	

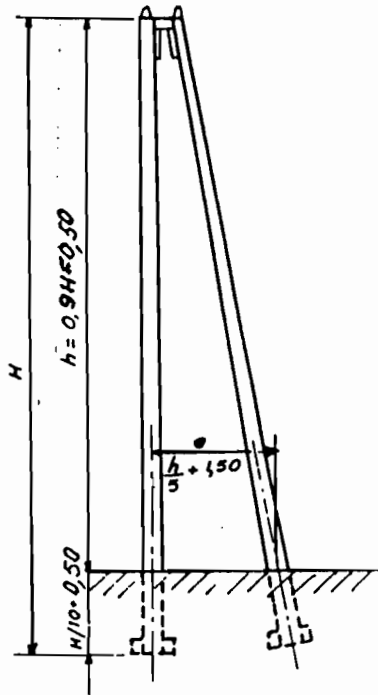
JANVIER 1980

SUPPORTS BOIS HAUBANES

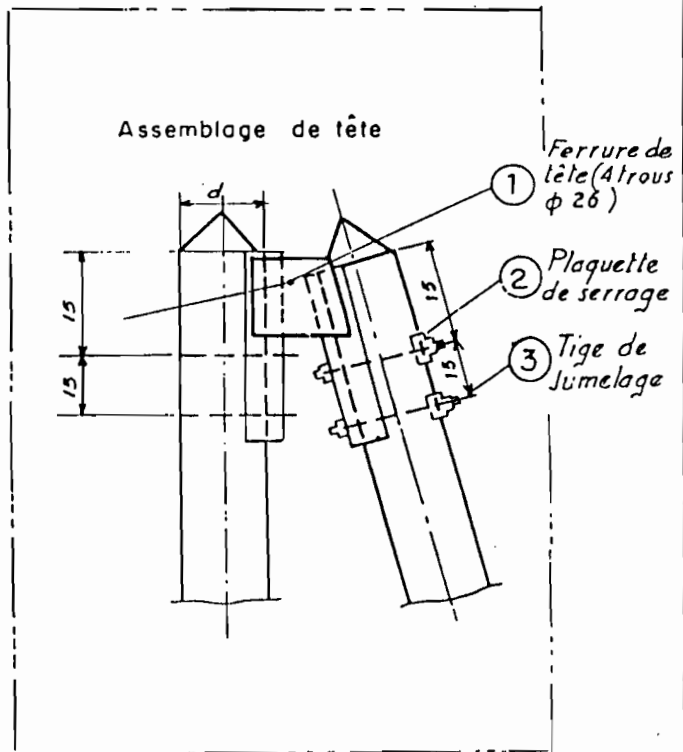
NF C 1 200

### POTEAUX CONTREFICHIES

Poteau Y et Z



Assemblage de tête

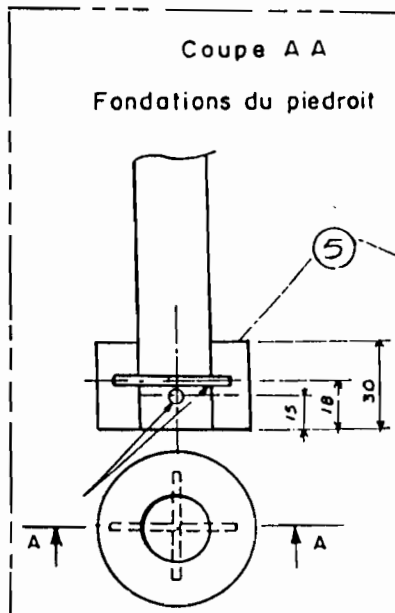
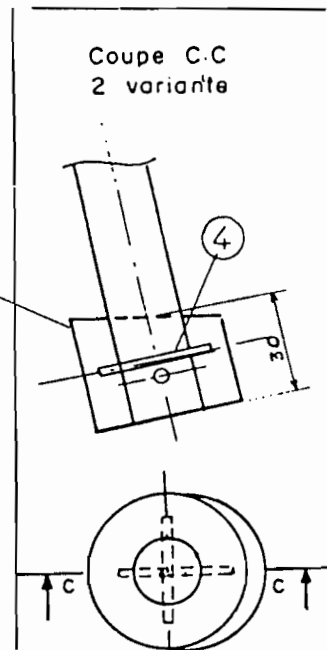


#### MATERIEL.

Re- père	Désignation	Nbre d'article		
		X/C	Y/C	Y/D
1	FTXY	1	1	1
2	PR 55	4	4	4
3	TG 24.300	4	4	4
4	(TG 18.300 TG 18.400)	-	4	-
5	Clef de bé- ton Ø de la clef ci-dessus (cm)	-	2	2
		-	40	50

Coupe A A

Fondations du piedroit


 Coupe C-C  
2 variante


JANVIER 1980

SUPPORTS BOIS CONTREFICHES

SENELEC

RESEAUX AERIENS H.L.M.I  
EN CONDUCTEURS NUS

MA 12.01

NORMALISATION

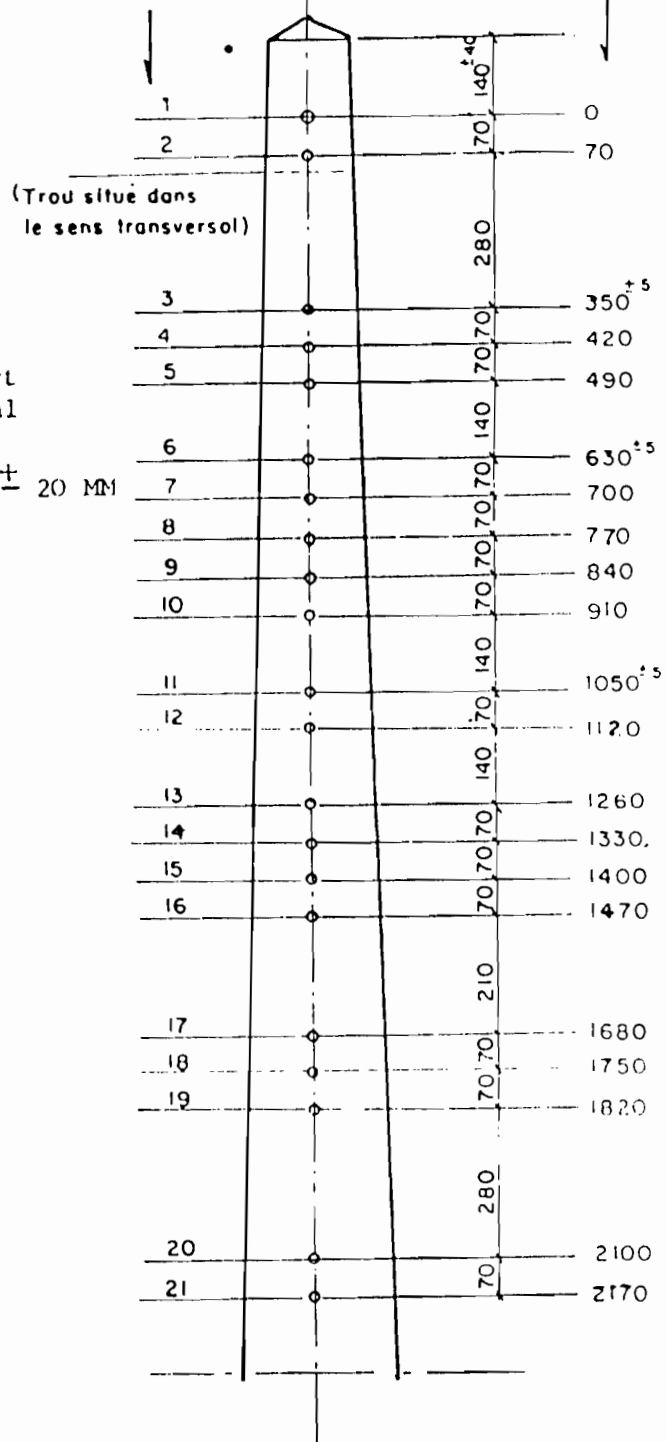
Matériel revenu	DESIGNATION	N° de Nomenclature	F.T.
M	<u>CLASSE AR</u>  10 mètres 400 daN 650 daN  11 mètres 300 daN 400 daN 650 daN  12 mètres 300 daN 400 daN 650 daN  13 mètres 300 daN 400 daN 650 daN 800 daN  14 mètres 300 daN 400 daN 650 daN 800 daN		
M	<u>CLASSE B</u>  11 mètres 800 daN 1.250 daN 1.500 daN  12 mètres 800 daN 1.250 daN 1.500 daN 2.000 daN  13 mètres 800 daN 1.250 daN 1.500 daN 2.000 daN  15 mètres 500 daN 800 daN 1.250 daN 1.500 daN 2.000 daN   <u>NOTA</u> : Les supports béton ne seront approvisi- nés que sur commande.		
<b>JANVIER 1989</b>	SUPPORT EN BETON ARME		
Annule et remplace la fiche 12.01 de Janvier 85			

### PERÇAGE DES POTEAUX

COTES CUMULÉS

Par rapport au trou n° 1

MUMERO DES TROUS



Diamètre des trous : 1 à 21 . 18 MM  $\pm$  1 MM  
 a . 20 MM  $\pm$  1 MM

Axe des trous 1 à 21 : Dans le plan de l'effort nominal  
 d° a : d°

\* Pour les poteaux R cette cote est de 120 MM  $\pm$  20 MM

(1) Extrait NF C 67.200 Tableau C de Juin 1970

***N°3 : Caractéristiques techniques des conducteurs normalisés par la SENELEC***

# 1 - CARACTERISTIQUES DES CABLES POUR LIGNES AERIENNES

TYPE DE CABLE	DESIGNATION SIMPLIFIEE DU CABLE	SECTION REELLE (mm <sup>2</sup> )		COMPOSITION		Diamètre extérieur du câble (mm)	Résistance à la rupture de chaque fil (hbar)	Charge de rupture du câble (daN)	
				Nombre de Fils	Diamètre Nominal des fils (mm)				
CUIVRE (norme C 34-110)	14,1/U/ 7(**)	14,1		7	1,6	4,8	43,7	(minimale) 585	
	22 /U/ 7(**)	22		7	2	6	43,7	910	
	29,3/U/19(**)	29,3		19	1,4	7	44,2	1 185	
	38,2/U/19(**)	38,2		9	1,6	8	43,7	1 530	
	48,3/U/19(**)	48,3		19	1,8	9	43,7	1 940	
	74,9/U/19(**)	74,9		19	2,24	11,2	43,2	2 970	
ALLIAGE D'ALUMINIUM (norme NF C 34-125)	✕ 34,4/AGS/ 7	34,36			2,5	7,5	32,4	(nominale) 1 105	
	✕ 54,6/AGS/ 7	54,55		7	3,15	9,45	32,4	1 755	
	75,5/AGS/19	75,54		19	2,25	11,25	32,4	2 430	
	117 /A 3S/19	116,98		19	2,8	14	32,4	3 765	
	✕ 148 /A 3S/19	148,01		19	3,15	15,75	32,4	4 765	
ALUMINIUM-ACIER (norme NF C 34-120)		SECTION REELLE Des fils d'aluminium (mm <sup>2</sup> )   Des fils d'acier (mm <sup>2</sup> )		NOMBRE DE FILS d'Aluminium   d'Acier				POUR L'ACIER	(nominale)
	37,7 N/A + C/9 + 3	28,27	9,42	9	3	2,0	8,3	117,6	1 540
	59,7 N/A + C/12 + 7	37,70	21,99	12	7	2,0	10	117,6	3 050
	75,5 N/A + C/12 + 7	47,71	27,83	12	7	2,25	11,25	117,6	3 840
	118,2 N/A + C/30 + 7	94,25	21,99	30	7	2,0	14	117,6	4 145
	147,1 N/A + C/30 + 7	119,28	27,83	30	7	2,25	15,75	117,6	5 200

(\*) Valeurs données seulement à titre indicatif  
(\*\*) Désignation non encore normalisée

DESIGNATION SIMPLIFIEE DU CABLE	TENSION NOMINALE ADMISSIBLE (hbar)		Résistance électrique linéique A+20° C  (Ω/km)	Masse linéique du câble  (kg/m)	Module d'élasticité E (*)  (hbar)	Coefficient de dilata- tion (*) α  (°C)	Poids linéique du câble par unité de section S  (daN/m. mm <sup>2</sup> )	$\frac{E \alpha^2}{24}$
	En régime normal	Cas de givre						
14,1/U/ 7(**)	13,83	27,66	1,270	0,1278	10 500	17 x 10 <sup>-6</sup>	0,008 89	0,0346
22 /U/ 7(**)	13,79	27,58	0,816	0,1995	10 500	17 x 10 <sup>-6</sup>	0,008 89	0,0346
29,3/U/19(**)	13,48	26,96	0,616	0,266	10 500	17 x 10 <sup>-6</sup>	0,008 90	0,0347
38,2/U/19(**)	13,35	26,70	0,472	0,348	10 500	17 x 10 <sup>-6</sup>	0,008 93	0,0349
48,3/U/19(**)	13,39	26,78	0,373	0,440	10 500	17 x 10 <sup>-6</sup>	0,008 93	0,0349
74,9/U/19(**)	13,22	26,44	0,240	0,582	10 500	17 x 10 <sup>-6</sup>	0,008 93	0,0349
34,4/AGS/ 7	10,72	21,44	0,958	0,094	6 000	23 x 10 <sup>-6</sup>	0,002 68	0,001 80
54,6/AGS/ 7	10,72	21,44	0,603	0,149	6 000	23 x 10 <sup>-6</sup>	0,002 68	0,001 80
75,5/AGS/19	10,72	21,44	0,438	0,208	6 000	23 x 10 <sup>-6</sup>	0,002 70	0,001 82
117 /AGS/19	10,73	21,46	0,283	0,322	6 000	23 x 10 <sup>-6</sup>	0,002 70	0,001 82
148 /AGS/19	10,73	21,46	0,224	0,407	6 000	23 x 10 <sup>-6</sup>	0,002 70	0,001 82
37,7 N/A +C/9 + 3	13,62	24,04	1,020	0,155	8 650	17,1 x 10 <sup>-6</sup>	0,004 03	0,005 86
59,7 N/A +C/12+ 7	17,03	30,06	0,765	0,276	10 150	15,4 x 10 <sup>-6</sup>	0,004 52	0,008 64
75,5 N/A +C/12+ 7	16,95	29,90	0,605	0,348	10 150	15,4 x 10 <sup>-6</sup>	0,004 52	0,008 64
116,2 N/A +C/30+ 7	11,89	20,98	0,306	0,432	7 850	18 x 10 <sup>-6</sup>	0,003 64	0,004 34
147,1 N/A +C/30+ 7	11,78	20,79	0,243	0,547	7 850	18 x 10 <sup>-6</sup>	0,003 64	0,004 34

DESIGNATION SIMPLIFIEE DU CABLE	Effort linéique, sur chaque câble, du à un vent de				Facteur de surcharge pour un vent de				Facteur de surcharge dans le cas d'un vent de 480 Pa sur le câble nu pour une masse linéique de givre de		
	180 Pa	240 Pa	360 Pa	480 Pa	180 Pa	240 Pa	360 Pa	480 Pa	1 kg/m	2 kg/m	5 kg/m
	(daN/m)	(daN/m)	(daN/m)	(daN/m)							
14,1/U/ 7(**)	0,086	0,115	0,173	0,230	1,21	1,36	1,70	2,09	9,01	-	-
22 /U/ 7(**)	0,108	0,144	0,216	0,288	1,14	1,24	1,49	1,78	6,19	-	-
29,3/U/19(**)	0,126	0,168	0,252	0,336	1,11	1,19	1,39	1,63	4,93	-	-
38,2/U/19(**)	0,144	0,192	0,288	0,384	1,09	1,15	1,31	1,51	4,03	6,84	-
48,3/U/19(**)	0,162	0,216	0,324	0,432	1,07	1,12	1,25	1,42	3,42	5,64	-
74,9/U:19(**)	0,202	0,269	0,403	0,538	1,04	1,08	1,17	1,28	2,59	4,01	-
34,4/AGS/ 7	0,135	0,180	0,270	0,360	1,77	2,19	3,10	4,03	12,28	-	-
54,6/AGS/ 7	0,170	0,227	0,340	0,454	1,53	1,85	2,53	3,26	8,31	14,75	-
75,5/AGS:19	0,203	0,270	0,405	0,540	1,41	1,66	2,22	2,83	6,38	10,94	-
117 /AGS/19	0,252	0,336	0,504	0,672	1,28	1,46	1,88	2,35	4,62	7,52	16,66
148 /AGS/19	0,283	0,378	0,566	0,756	1,23	1,38	1,74	2,14	3,94	6,21	12,42
37,7 N/A +C/9 + 3	0,149	0,199	0,298	0,398	1,40	1,65	2,21	2,81	7,90	14,15	-
59,7 N/A +C/12 + 7	0,180	0,240	0,360	0,480	1,20	1,34	1,66	2,04	4,95	8,44	19,23
75,5 N/A +C/12 + 7	0,203	0,270	0,405	0,540	1,16	1,28	1,55	1,87	4,18	6,93	15,45
116,2 N/A +C/30 + 7	0,252	0,336	0,504	0,672	1,16	1,28	1,55	1,88	3,67	5,85	12,67
147,1 N/A +C/30 + 7	0,283	0,378	0,566	0,756	1,13	1,22	1,46	1,73	3,16	4,87	10,24



---

**N° 4 : Valeurs de  $V$  par mètre de portée pour différents conducteurs**

**- EFFORTS LINEIQUES DU VENT SUR LES CONDUCTEURS**

DESIGNATION SIMPLIFIEE DU CABLE	Effort linéique sur chaque câble			
	du à un vent de			
	180 Pa (daN/m)	240 Pa (daN/m)	360 Pa (daN/m)	480 Pa (daN/m)
14,1/3/	0,086	0,115	0,173	0,230
22,3/	0,108	0,144	0,216	0,288
29,3/3/19	0,126	0,168	0,252	0,336
38,2/4/9	0,144	0,192	0,288	0,384
48,3/4/19	0,162	0,216	0,324	0,432
74,9/4/19	0,202	0,269	0,403	0,538
34,4/AGS/7	0,135	0,180	0,270	0,360
54,6/AGS/7	0,170	0,227	0,340	0,454
75,5/AGS/19	0,203	0,270	0,405	0,540
117/AGS/19	0,252	0,336	0,504	0,672
148/AGS/19	0,283	0,378	0,566	0,756
37,7N/A-C/9-3	0,149	0,199	0,298	0,398
59,7N/A-C/12-7	0,180	0,240	0,360	0,480
75,5N/A-C/12-7	0,203	0,270	0,405	0,540
116,2N/A-C/30-7	0,252	0,336	0,504	0,672
147,1N/A-C/30-7	0,283	0,378	0,566	0,756