

RÉPUBLIQUE DU SÉNÉGAL



ÉCOLE POLYTECHNIQUE DE THIÈS

Gm. 0211

PROJET DE FIN D'ETUDES

EN VUE DE L'OBTENTION DU DIPLOME D'INGÉNIEUR DE CONCEPTION

TITRE : DIMENSIONNEMENT D'UNE ANTENNE PARABOLIQUE
POUR LA RECEPTION DE SIGNAUX DE SATELLITE.

AUTEUR : Mamadou Bara DIOP

DIRECTEUR : Adama D. DIARRA

DATE : JUIN 1990

TABLE DES MATIERES

<u>PRELIMINAIRE</u>	Pages
Dedicaces	i
Remerciements.....	ii
Sommaire.....	vi
Introduction.....	1
<u>CHAPITRE I</u> : Communication par satellite.....	3
1.1 Introduction.....	3
1.2 Description des satellites.....	4
1.3 Transmission par satellite.....	5
<u>CHAPITRE II</u> : Dimensionnement d'une antenne parabolique de réception.....	8
2.1 Définition.....	8
2.2 Technique des antennes.....	8
2.3 Propriétés de la parabole.....	10
2.4 Choix du diamètre.....	12
2.5 Géométrie du réflecteur.....	14
<u>CHAPITRE III</u> : Réalisation et implantation	21
3.1 1 ^{re} partie.....	23
3.2 2 ^e partie.....	26
3.1.2 Evaluation financière.....	29
<u>CHAPITRE IV</u> : Conclusion et recommandations.....	31

LISTE DES ANNEXES

- ANNEXE 1 Représentation graphique des angles d'azimut et de site
- ANNEXE 2 Description de la forme en cadre rigide du réflecteur
- ANNEXE 3 Repérage des points de jointure des membrures de la structure en cadre rigide du réflecteur
- ANNEXE 4 Définition des sections de la structure
- ANNEXE 5 Définition des charges de la structure
- ANNEXE 6 Définition des combinaisons de charge de la structure
- ANNEXE 7 Déformation des membrures
- ANNEXE 8 Analyse des forces et moments dans les membrures
- ANNEXE 9 dessin des réflecteurs étudiés
- ANNEXE 10 dessin d'ensemble de la solution 1
- ANNEXE 11 dessin d'ensemble de la solution 2
- ANNEXE 12 dessin du support
- ANNEXE 13 dessin de l'embase
- ANNEXE 14 dessin du système de motorisation
- ANNEXE 15 représentation graphique de l'angle d'azimut en fonction de l'écart de longitude

A mes parents

A mes soeurs

A mes frères

A tous ceux qui me sont chers.

REMERCIEMENTS

Mes remerciements vont particulièrement à mon directeur de projet, Monsieur ADAMA DIARRA, professeur à l'école polytechnique de THIES qui, malgré les lourdes responsabilités qui lui incombent au sein de cette institution a bien voulu me consacrer une partie de son temps tout au long de cette année afin que ce projet puisse servir valablement un pays en voie de développement comme le nôtre.

Enfin je remercie également tous les élèves-ingénieurs, et le corps professoral de l'école qui m'ont aidé d'une manière ou d'une autre à réaliser ce projet.

SOMMAIRE

Ce projet vise essentiellement la conception d'une antenne parabolique pour la réception de signaux de satellite.

Il s'agira pour nous d'étudier les paramètres importants pour une station de réception, le calcul de la dimension réelle de l'antenne pour permettre de recevoir les différents satellites de fréquence allant de 3.5 à 12 GHz. L'intérêt particulier est porté sur la réalisation parfaite de la courbure du profil du réflecteur et la vérification de la paraboloidé et également une suggestion de matériel constituant la structure pour une identification des performances de l'antenne.

La démarche utilisée consiste d'abord à définir les concepts de base des antennes puis de faire une description sommaire des satellites afin de dégager les paramètres importants d'une station de réception et en dernier lieu on traitera du dimensionnement de l'antenne proprement dite avant de dégager les conclusions.

INTRODUCTION

Nul ne s'étonne de nos jours d'assister en direct à la télévision, des événements qui se déroulent à des milliers de kilomètres de distance. Cet état de fait que nous vivons est l'un des piliers du développement actuel atteint par beaucoup de pays qui ont acquis en commun des moyens de télécommunication assez performants.

Il est vrai que la mise en place de dispositif permettant d'accéder à ce stade coûte chère du fait que l'installation d'une infrastructure fiable et efficace permettant de satisfaire les besoins de communication ne vont pas sans l'affranchissement de plusieurs obstacles qui émanent des propriétés intrinsèques de la nature. Ces difficultés donc qui y résultent sont essentiellement imputables au respect des lois physiques que nous impose la nature.

Le développement du secteur des télécommunications donne une physionomie nouvelle au pays en permettant d'une part une meilleure ouverture vers l'extérieur et d'autre part un désenclavement de certaines zones.

De ce point de vue le SENEGAL a fait un choix technologique qui engage son avenir. En passant des réseaux analogiques aux réseaux numériques, le pays entend s'ouvrir très rapidement aux nouveaux systèmes qui permettent à la vie économique locale d'acquérir des moyens permettant l'intégration directe avec le monde des affaires et de l'information.

La manipulation d'équipement, de plus en plus performants introduits en télécommunication impose une maîtrise de plus en plus grande de systèmes de communication.

Au stade actuel de développement des télécommunications la transmission par satellite occupe une place de choix dont il y a lieu de souligner .Et on ne pourrait parler de transmission par satellite sans évoquer le rôle prépondérant d'un élément tres important de la chaine de transmission qui est l'antenne parabolique.

L'étude d'une implantation d'antenne de réception indépendante d'un réseau de la SONATEL doit être observée dans la même lancée, nous donnant ainsi les moyens de mettre en évidence les progrès réalisés avec la technique des transmissions par satellites.

C'est pourquoi ce projet de fin d'études s'inscrit dans cette perspective et se veut donc une étude de l'antenne parabolique et sa base.

1.1 Introduction

Il n'est pas rare de nos jours d'entendre parler de lancement de fusée par les grandes firmes comme ARIANNE dont le rôle est de mettre sur une orbite fixe un satellite qui devra répondre aux besoins de télécommunication de certaines nations.

Il existe alors deux types de satellites:

- les satellites géostationnaires
- les satellites mobiles ou à orbite variable

Les satellites mobiles survolent la zone des pôles à une orbite inférieure à 1000 km et de hauteur de vol variable de sorte que le satellite se rapproche beaucoup du sol au dessus du pays considéré. Un tel satellite est utilisé comme poste d'observation photographique et météorologique. Une télécommande sera par conséquent nécessaire pour que la partie opérative de l'engin survole dans le bon sens du sol qu'il doit photographier et transmettre au moment voulu l'information numérique de l'image observée.

Le satellite géostationnaire lancé en force par une fusée sur une orbite de 35800 km, qui correspond à une position où l'attraction terrestre (force gravitationnelle) équilibre la force centrifuge due au lancement. Ces satellites sont placés sur une orbite équatoriale où ils occupent une position géostationnaire calquée sur celle de la terre soit 1 tour/24 h.

2.1 Description des satellites

Un satellite dans sa constitution est composé de 3 parties

- **Le caisson principal** qui renferme les modules des services d'émission et de réception, ainsi que les gyromètres et réacteurs de stabilisation. Les miroirs de la partie extérieure du caisson sont conçus de manière à favoriser la réflexion de la lumière solaire qui pourrait l'endommager dans le long terme.

- **Les panneaux solaires** qui assurent l'alimentation électrique du satellite. Leur durée de vie varie entre 7 et 8 ans .

- **Les antennes:** pour assurer les liaisons "montantes" et "descendantes" des deux antennes à bord. Une pour la réception et une pour l'émission. Et pour éviter des phénomènes d'intermodulation les deux liaisons se font à fréquences différentes soit 2 à 3 GHz pour les satellites de télévision.

En général on assimile le satellite à une station relais du fait des liaisons qu'il assure.

Les satellites géostationnaires sont placés sur une orbite équatoriale et les antennes à bord sont alors orientées au mieux vers la terre avec généralement une inclinaison qui assure la meilleure projection sur territoire très penché due à la sphéricité de la terre. Dans certains cas la parabole d'émission est découpée suivant une forme qui donne un arrosage du territoire uniquement concerné par l'illumination.

Pour capter les signaux transmis par un satellite il importe d'orienter correctement la parabole de réception en tenant compte

de la position orbitale par rapport au méridien d'origine mais également de l'angle de site et d'azimut essentiellement variable en fonction de la latitude et de la longitude du point de réception à l'intérieur de la zone de découverte. Ces angles illustrés à la figure 2 sont:

-l'angle de site (S): il est relatif à la position du récepteur par rapport à l'horizon.

-l'angle d'azimut (A): il définit l'angle de positionnement du satellite par rapport au nord magnétique.

Technique de transmission par satellite

De façon générale les ondes métriques sont caractérisées par des propriétés quasi-optiques. Elles se propagent pratiquement en ligne droite et peuvent être réfléchies par des obstacles placés sur leur trajet pouvant selon le cas donner lieu à des affaiblissements ou à des choses dont il y a lieu de tenir compte en pratique lors de l'installation

des antennes. Par ailleurs la portée d'une liaison entre l'antenne récepteur et l'émetteur constitue une contrainte sur la distance maximale des liaisons. Ce qui incite donc à avoir des hauteurs d'antennes de plus en plus élevées.

Pour palier à cela, une technique qui est à

le monde consiste à lancer sur orbite géostationnaire une station de relais donc immobile par rapport à la terre, en l'occurrence un satellite qui permet d'assurer la liaison montante et descendante comme illustrée sur la figure 1.

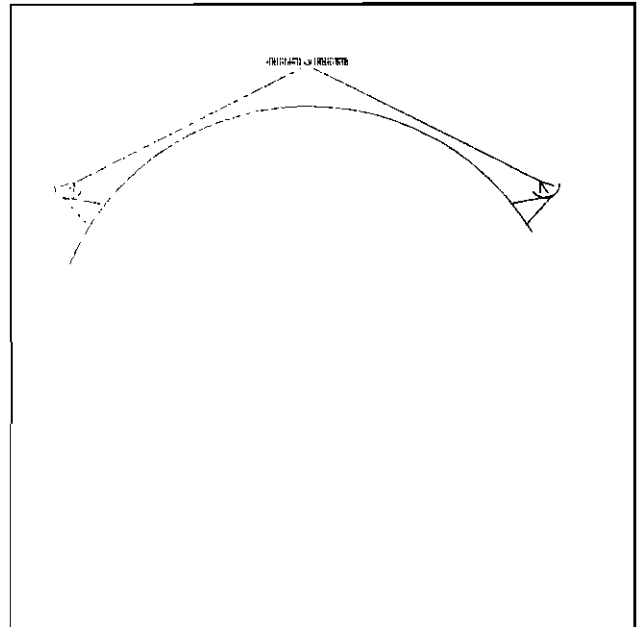


fig 1 station relais

Ce principe de liaison par satellite est identique à celui d'un faisceau hertzien. Le signal brut qui constitue l'information à transmettre module une onde hyperfréquence dite porteuse, émise par une station terrienne vers le satellite. Ce dernier joue le rôle d'un équipement d'amplificateur placé dans un relais hertzien donc transpose en fréquence le signal et le retransmet à une autre station terrienne. Le premier projet opérationnel réalisé est le "TELSTAR" dont les caractéristiques sont les suivantes:

L'émetteur:

Bande de base: 5 Mhz

Fréquence d'émission: 6390 MHz

Largeur de bande hyperfréquence supérieure à 32 MHz

Le récepteur:

Bande de base: 3 MHz

Fréquence de réception: 4170 MHz

1.1 Définition

Une antenne est un dispositif de couplage entre une ligne de transmission et l'espace environnant. Egalement appelée collecteur d'ondes, elle permet d'émettre ou de collecter une énergie plus ou moins grande, énergie qui est rayonnée sous forme d'ondes électromagnétiques définies par deux champs, magnétique et électrique et dont les lignes constitutives sont disposées perpendiculairement les unes par rapport aux autres. Ces ondes se déplacent à la vitesse de la lumière.

L'énergie est captée par l'antenne en recueillant l'une ou l'autre des deux composantes de l'onde électromagnétique correspondante. L'option de l'une ou de l'autre des deux composantes est la raison principale des différences de forme que l'on trouve au niveau des antennes. Dans le cas qui nous concerne il s'agira de capter le champ électrique des rayonnements (formule retenue en télévision).

1.2 Techniques des antennes

Le fonctionnement de l'antenne élémentaire est basée sur le principe qui consiste à faire induire une force électromagnétique résultant d'un rayonnement dans l'espace, à un conducteur électrique. On disposera le conducteur parallèlement au champ

électrique du rayonnement, et la force électromagnétique qui y résultera sera représentative de l'énergie captée. En donnant au conducteur les dimensions telles qu'il entre en résonance sur la fréquence à recevoir, on recueille le maximum de tension; ce qui constitue l'objectif visé.

La technique consiste à utiliser un conducteur de longueur égale à la demi longueur d'onde et de très petit diamètre. Lorsque le conducteur est excité par un signal de fréquence égale à sa fréquence de résonance, il s'y développe des ondes stationnaires assorties d'une distribution de tension et de courant déphasés de 90° selon une loi sinusoidale.

Au centre du conducteur la tension est minimale alors que le courant y est maximal. Pour recueillir le signal représentatif de l'énergie captée par celui-ci, il suffit de réaliser une coupure en son milieu, du conducteur correspondant, là où précisément le courant induit est maximal.

Cependant on utilise aujourd'hui des antennes à éléments multiples ou antennes YAGI qui sont l'adjonction à l'antenne élémentaire, des brins supplémentaires disposés de part et d'autre du dipôle obtenu avec le conducteur de longueur $\lambda/2$. On a un réflecteur (le plus souvent unique) ou un brin directeur pouvant être accompagné de brins complémentaires dans le cas d'antenne à grand gain. Le brin réflecteur se trouve excité par l'onde rayonnée et devient à son tour le siège d'une oscillation induite. Il se met à rayonner après avoir toutefois affecté le signal réémis vers le dipôle qui reçoit celui-ci avec l'onde directe reçue. Pour les brins directeurs, le comportement est à

peu de chose pres simulaire à celui du réflecteur, le rôle étant en effet d'augmenter certes le gain de l'antenne mais il en résulte une dimunition de l'impédance résultante de l'antenne.

Différentes techniques sont églement développées pour palier à ce fait notamment l'adoption du trombone à la place du dipôle d'origine ce qui permet d'avoir une impédance double de celle de la première .

Ces types d'antennes nous permettent alors d'avoir un gain allant de 16 à 20 db par le groupement de plusieurs antennes.

Dans le même ordre d'idée la parabole constitue un réflecteur dont le rôle est de concentrer le champs reçu en un point appelé foyer. Dans l'état actuel de la technologie la parabole est retenue comme étant la meilleure antenne possible pour assurer les liaisons avec les satellites surtout pour son gain élevé à des distances de transmission aussi grandes.

Propriétés de la parabole

La parabole est une des courbes mathématiques les plus répandues dans la nature du fait qu'elle a des propriétés remarquables qui ont été mises en application dans l'industrie moderne. Un exemple concret dans notre vie quotidienne est la conception des phares de voitures car il s'agit bien de réflecteurs paraboliques ayant pour but de concentrer le faisceau lumineux dans une direction précise.

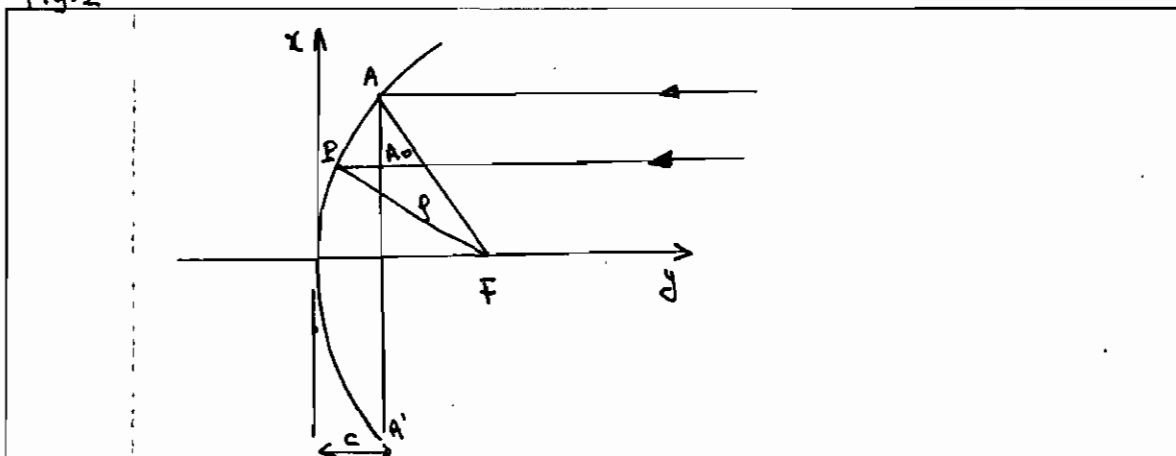
La fonction mathématique d'une parabole est bien connue:

$$X^2 + Y^2 = K.Z$$

La variable K définit la profondeur de la parabole qui pour beaucoup de constructeurs ne doit pas dépasser une certaine valeur que l'on défira plus loin pour avoir une transmission correcte.

Le principe de base des antennes paraboliques est de transformer l'onde plane reçue à partir d'un plan d'ouverture représentée par le plan AA' de la figure 2, en onde sphérique en un point F qui est située à une distance focale f.

fig-2



L'analogie avec un miroir optique nous permet de dire que la distance F au plan AA' est constante :

$$\begin{aligned} FOA &= FPA = FPA_0 \\ &= f+c = \text{cste} \end{aligned}$$

Lorsque l'onde traverse le plan d'ouverture constitué par AA', il est réfléchi suivant un rayon de sorte que:

$$PA_0 + \rho = \text{cste}$$

L'équation de la parabole est donnée par :

$$Y' = \frac{X^2}{4.f}$$

$$PA_0 = C - y = C - x^2/4f$$

$$\begin{aligned} \rho &= |PF| \\ &= [(X_p - X_f)^2 + (Y_p - Y_f)^2] \\ &= [x^2 + (x^2/4f - f)^2] \\ &= [x^2/2 + f^2 + (x^2/4f)^2]^2 \\ &= [(x^2/4f + f)^2] \\ &= (x^2/4f + f) \end{aligned}$$

$$\Rightarrow PA_0 + \rho = C - x^2/4f + x^2/4f + f = C + f = \text{cste}$$

Choix du diamètre

La norme pour les installations impose un niveau minimal de puissance de:

$$H_0 = -103 \text{ dbw/m}^2$$

En multipliant cette densité de champ énergétique par la surface effective de la parabole $S = \pi.D^2/4$ on obtiendra la puissance incidente dans le cornet. Or celle ci doit prendre une

tension induite en rapport avec la sensibilité des convertisseurs hyperfréquences.

Malheureusement les fabricants ne communiquent pas cette sensibilité donc il faudra baser notre jugement sur autre chose: la tension incidente disponible, le rapport << **signal sur bruit**>> ou facteur de bruit.

La puissance de bruit se trouve à l'entrée de la chaîne d'amplification sur la résistance électrique équivalente au même titre que la puissance incidente. Cette puissance s'obtient par la relation bien connue :

$$P_{bc} = K.T.Df$$

K : constante de Boltzmann = $1.38 \cdot 10^{-23}$ J/°K

T : température absolue

Df: quantification rectangulaire du bruit

Les études précédentes du choix d'une antenne pour un réseau de télécommunication EPT ont donné un facteur de bruit de 1.143 avec un amplificateur faible bruit de 80 K et on aboutit à un diamètre de la parabole de 5 m.

Ce diamètre nous donne une surface d'ouverture de 28.27 m² et dans la conception l'étude d'un compromis prix-diamètre de la parabole nous amène à adopter comme type de réflecteur un réflecteur constitué d'un grillage à mailles très serrées.

La perte en surface par rapport à un réflecteur opaque incite à considérer une augmentation de la surface d'ouverture de l'ordre de 45% soit donc un diamètre de 6 m.

3.1.2 Géométrie du réflecteur

L'équation du réflecteur est donnée dans le plan xy par:

$$y = x^2/4f$$

dans laquelle f représente la distance du foyer à la base.

Le rapport f/D est pris en général compris entre 0.3 et 0.4 pour éviter que l'onde réfléchiée par le réflecteur ne soit pas en opposition de phase avec celle qui est directement reçue par le cornet, autrement on aurait une diminution du signal perçu.

Le facteur le plus utilisé
f/D = 0.3 suivant les références de 'STAN PRENTISS' dans "SATELLITE COMMUNICATION".

$$C = \frac{(D/2)^2}{(4, f)} = \frac{D}{4.8}$$

(profondeur de la parabole)

Soit L la longueur de la parabole qui est décrite à la figure 3:

$$dL = (dx^2 + dy^2)^{1/2} = (1 + (dy/dx)^2)^{1/2} dx$$

$$L = 2 \int_0^{D/2} (1 + (dy/dx)^2)^{1/2} dx$$

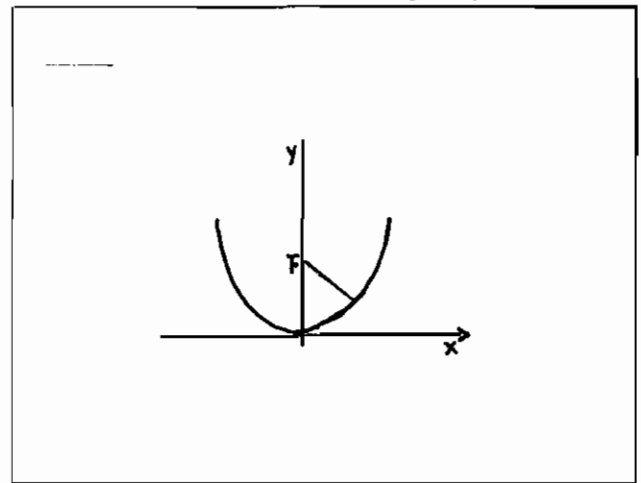


Figure 3

$$L = 2 \int_0^{D/2} (1 + (x/2f)^2) dx$$

En posant:

$$x/2f = \text{sh}(x) \implies dx/2f = \text{ch}(x) dx$$

$$L = 2 \int_{X2}^{X1} (1 + \text{sh}^2 x) 2f \text{ch}(x) dx = 4f \int_{X2}^{X1} \text{ch}^3 x dx$$

$$L = 4f \left[\frac{e^{2x} - e^{-2x} + 4x}{8} \right]$$

et $\text{Arcsh}(x) = -\text{Log}(|x - (1 + x^2)|)$

$$\implies X = -\text{Log} |x/2f - (1 + (x/2f)^2)|$$

$$L = 2 \left[f/2 \text{sh}(2 \text{Log} |(x/2f) - (1 + (x/2f)^2)| + 4 \text{Log} |(x/2f) - (1 + (x/2f)^2)| \right]_0^{D/2}$$

Pour un diamètre de $D = 6 \implies L = 2 * 3.31 = 6.62 \text{ m}$

3.1.3 Surface du réflecteur

Par la méthode de PAPPUS CULDINUS, la surface engendrée par la courbe de longueur $L/2$ en rotation autour de l'axe Y est donnée par:

$$S = 2\pi \bar{X} L/2$$

Dans ce calcul L représente la demi longueur de la parabole comme montrée à la figure 4 qui suit et X le centre de gravité de cette courbe .

Ainsi nous avons la relation suivante:

$$\bar{X} = 2/L \int_0^{D/2} x \, dl$$

et $dl = \sqrt{1 + (dy/dx)^2} \, dx$

Cette équation est obtenue par la relation bien connue :

$$dl^2 = dx^2 + dy^2$$

$$\begin{aligned} \bar{X} &= 2/L (2f)^2 / 2 \int_0^{D/2} 2/(2f)^2 x (1 + (x/2f)^2) dx \\ &= 2/L (2f)^2 \cdot 2/3 \left[(1 + (x/2f)^2)^{3/2} \right]_0^{D/2} = 1.574 \, m \end{aligned}$$

$$S = 2\pi \times L/2 = 32.74 \, m^2$$

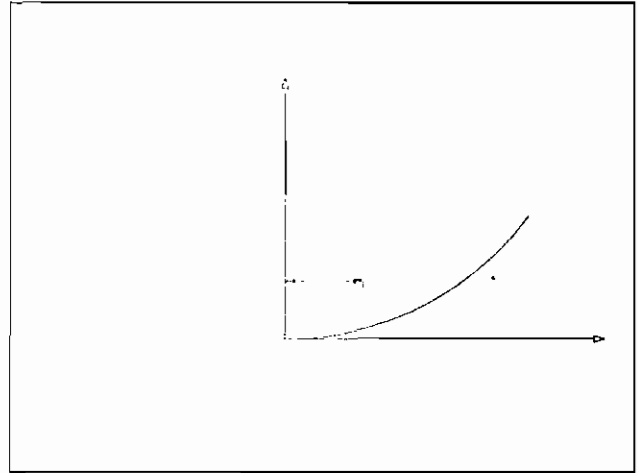


Figure 4

3.1.4

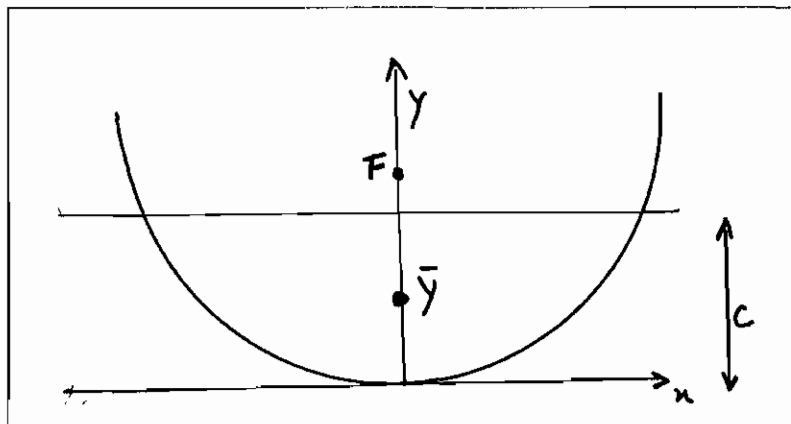
Centre de gravité de la paraboloïde

figure 5

$$\bar{Y} = 1/L \int_0^L y dl = 1/L \int_0^L x^2/4f (1+x^2/4f^2)^{-3/2} dx = 1/L \int_0^L x^2/4f (1+x^2/4f^2)^{-3/2} dx$$

$$\bar{Y} = 2/L \int_0^L x/4f (1+x^2/4f^2)^{-3/2} dx$$

Posant $h(X) = x/2f$

$$dx/2f = ch(x) dx$$

$$\bar{Y} = 2/L \int_0^X sh^2 X (1+sh^2 X)^{-3/2} 2f ch X dx$$

$$= 4f^2/L \int_0^{X1} sh^2 X ch^2 X dx \quad X1 = 1.2739$$

$$\bar{Y} = 0.5 \text{ m}$$

Dans la géométrie de l'espace les relations qui définissent l'angle d'azimut et l'angle de site, vus plus haut sont:

$$A = \text{Arctg} (L/\sin l)$$

$$S = \text{Arctg} \left[\frac{\cos l \cdot \cos L - (R/R+D)}{(1 - \cos l \cdot \cos L)} \right]$$

L : écart de longitude entre la station et le satellite

l : latitude de la station

D : distance satellite-terre 35786 Km

R : rayon de la terre 6378 Km

Le matériel mis en place est à peu de chose près identique

Il se compose de:

- un réflecteur parabolique
- Une tête de réception intégrant un convertisseur associé à un sélecteur de polarisation.

Pour avoir un gain optimal, il faut un système d'orientation **NORD-SUD** et **EST-OUEST** assez précis qui doit maintenir l'antenne et résister aux calamités naturelles.

L'expression du gain d'une antenne parabolique est donnée par la formule suivante:

$$G = 10 \log \left[\frac{4 \cdot \pi \cdot Ae}{\lambda^2} \right] \text{ (en dB)}$$

-Ae surface effective de réflexion

$$Ae = \eta \cdot A = \eta \cdot \pi \cdot D^2 / 4$$

D: diamètre de la parabole

: coef. d'efficacité, : longueur d'onde

Le coefficient d'efficacité est pris en considération dans les calculs pour tenir compte des imperfections de l'émission qui contribue à la perturbation de l'homogénéité du rayonnement.

Ce coefficient avoisine en général 0.55 d'après l'expérience.

Ce gain de la parabole est le rapport existant entre la surface effective de cette antenne et celle d'une source élémentaire isotrope

L'intérêt particulier d'avoir un grand diamètre est uniquement fondé sur le fait que le gain devient de plus en plus important.

Conclusion

En résumé nous avons obtenu les caractéristiques géométriques suivantes de l'antenne:

Diamètre de la parabole : 6 m

Longueur de la parabole : 6.62 m

Surface du réflecteur : 32.74 m²

Centre de gravité de la paraboloïde : 0.5 m

Profondeur de la parabole : 1.25 m

Distance focale : 1.8 m

Les éléments qui ressortent donc de ce dimensionnement nous permettent alors de passer à la phase de conception réelle de l'antenne qui est l'objet du chapitre suivant.

CHAPITRE III REALISATION ET INSTALLATION DE L'ANTENNE

La courbure du réflecteur peut être obtenue par trois méthodes:

. Emboutissage

Cette méthode est surtout employée pour les petites paraboles de diamètre inférieur à 2 m. Elles sont réalisées à l'aide d'une presse qui pousse sur une plaque d'alliage d'aluminium dans une gorge de profil parabolique

. Moulage

Sa réalisation moins onéreuse est envisagée en moulant du plastique thermodurcissable dans une voute reproduisant la forme de la parabole. Cette méthode par contre ne donne pas un bon rendement de l'antenne.

. Assemblage de secteurs plans

Dans cette méthode il s'agira d'assembler des lames incurvées selon un profil qui suit aussi près que possible l'équation de la parabole. Elles sont fixées dans un cerclage qui maintiendra en place les lames cambrées.

Ces lames sont au nombre de vingt et sont disposées autour du cerclage, suivant un décalage angulaire de 18° .

Pour définir l'épaisseur au profilé on cherche le rayon minimal de courbure pour lequel il n'y a pas d'apparition de fissures qui pourraient se produire lors de la mise en forme de ces cornières.

Ce rayon est donné par la relation:

$$R_m/e = 1/\left[\frac{(A - 4)}{(100 - z)} \right] \left[\frac{(A - 4)}{(100 - z)} + 2 \right]$$

Avec:

R_m = rayon minimal de pliage

e = épaisseur de la tôle

A = allongement pour cent

z = coefficient de striction

L'équation de la parabole ($y = x^2/2f$) donne des rayons de courbure définis par:

$$R = \frac{[1 + (dy/dx)^2]^{3/2}}{d^2y/dx^2} = \frac{[1 + (x/2f)^2]^{3/2}}{1/2f}$$
$$= 2f[1 + (x/2f)^2]^{3/2}$$

L'équation de la parabole obtenue nous donne les rayons max et min suivants:

$$R_{\min} = 3,6 \text{ m}$$

$$R_{\max} = 4,29 \text{ m}$$

Ces deux rayons sont ceux aux points le plus bas et le plus haut de la parabole (i.e. $x = 0$ et $x = 3$).

1° PARTIE

Dans la conception du réflecteur un élément important à considérer est la rigidité proprement dite du réflecteur.

D'une part pour obtenir un coefficient d'efficacité convenable il est indispensable de prévoir un support matériel qui puisse maintenir rigides les différentes lames constituant le squelette du réflecteur. D'autre part le rôle principal du réflecteur étant de concentrer le signal en un point précis nous oblige à mettre en place des moyens efficaces pour assurer la stabilité et la rigidité des lames du réflecteur.

De ce point de vue une idée qui n'échappe pas à la conception de ce réflecteur est l'utilisation de lames assez fortes qui résistent à la flexion de celle-ci sous l'action de leur propre poids. Cependant il faudra tenir compte des contraintes de fabrication et de coûts:

Par exemple une lame plus épaisse sera plus difficile à mettre en forme et pèsera d'avantage.

Une utilisation de cornières à ailes égales donnent un moment d'inertie important par rapport à une lame plate et minimise le poids du réflecteur.

Dans le même souci de recherche de rigidité de l'ensemble, outre la forme des lames deux solutions ont été étudiées.

- La première solution utilise des barres joignant le bout des

lames à la base du réflecteur tout autour de la paraboloïde.

- La deuxième solution quand à elle utilise des membrures disposées en triangles le long des lames constituant ainsi une structure en cadre rigide.

Le type de grillage préconisé pour le réflecteur devra avoir des mailles de tailles inférieures à 1/16 de la longueur d'onde à recevoir. Ceci est exigé pour un bon fonctionnement de l'antenne dans la bande de fréquence définie par Ku (10.95 à 12.75 GHz).

Ces deux solutions présentées en annexe 9 sont sujettes à une étude de praticabilité qui permet de définir et d'identifier les points importants et les faiblesses des deux conceptions.

Critères d'évaluation

- Poids du système
- Compatibilité de fabrication avec procédés existants
- Apparence générale (esthétique)
- Fiabilité
- Sécurité
- Coûts

La pondération des critères ainsi cités est établie suivant les tableaux qui suivent

Pondération des critères

CRITERES	Pondération	
	poids rel.	%
-Poids	40	18
-compatibilité	60	26
-coûts	50	21
-apparence	20	9
-fiabilité	30	13
-sécurité	30	13
TOTAL	230	100 %

critères d'évaluation	pondération	SOLUTION 1	SOLUTION 2
poids du réflecteur	0.18	50%	100%
compatibilité de fabrication	0.26	100%	50%
coûts	0.21	50%	100%
apparence	0.9	50%	100%
fiabilité	0.13	50%	50%
sécurité	0.13	50%	50%
satisfaction aux critères	total pond.	1.035	1.55

L'objet de cette étude est de définir les moyens d'orientation de l'antenne compte tenu des angles d'azimut et de site définis au chapitre II.

En effet avec un système orientable à tout azimut il est possible de recevoir les programmes des différents satellites limités par l'horizon du lieu.

Au terme d'une étude de solutions viables pour la conception du réflecteur deux solutions ont été proposées .Il s'agit à présent de voir dans quelle mesure ces solutions sont réalisables du point de vue scientifique technique et économique.

A l'issue de cette étude de praticabilité les deux solutions illustrées en annexe 10 et 11 ont été retenues. Il s'agit donc de voir dans quelle mesure ces solutions atteignent les objectifs fixés Dans les deux cas la réalisation nécessite une main d'oeuvre et un matériel à peu pres identique. La décision d'adopter l'une ou l'autre étant plutôt fonction du confort c'est à dire de la maniabilité des deux systèmes.

En effet dans le premier système les deux angles nécessaires à l'orientation de l'antenne sont obtenus simultanément grâce au pivotage du support autour de son axe et du réflecteur autour du second pivot. Sa manipulation ne peut se faire donc que manuellement du fait les deux orientations sont complémentaires liées.

Le second système voit l'introduction d'un contre-poids dont le rôle principal est l'équilibrage dynamique de l'ensemble en rotation autour du pivot d'axe NORD-SUD.

Ceci permet l'installation du système de motorisation de l'action d'orientation EST-OUEST du réflecteur.

L'inclinaison prévue du support présenté à l'annexe 12 résulte du fait que l'angle d'azimut défini au chapitre II admet un maximum pour un site donné, et correspond à un écart de longitude entre la station de réception et le méridien du satellite, nul.

La position géographique de l'E.P.T' recueillie à partir des laboratoires de topographie du département du génie civil donnent

LONGITUDE 16° 57' OUEST

LATITUDE 14° 09' NORD

L'angle d'azimut maxi enregistré à partir du graphique (annexe) donne:

$$A_{\max} = 73.5 \quad \text{soit} \quad 73^{\circ} 32' 38''$$

Ceci nous incite alors à incliner le support de l'antenne d'un angle de 80° et de ce fait à éviter de mettre l'axe du réflecteur en position verticale, autrement le contre-poids heurterait le pied de l'antenne.

La position géographique de THIES par rapport au plan équatorial ou sont placés les satellites géostationnaires constitue un avantage certes du fait que l'angle d'azimut maximum est assez

important (73.5°) par rapport à un site en europe. Ceci nous évite d'avoir des hauteurs d'antenne trop grandes pour éviter les obstacles qui pourrait gêner la transmission.

Cependant d'autres facteurs restent à considérer, notamment les calamités naturelles et l'étude des matériaux.

En général les phénomènes naturels comme le vent, la pluie ou le tonnerre provoquent des dérèglements de l'installation, en ce sens que les effets de l'eau emmagasinée dans le réflecteur sur la qualité du signal reçu car la focalisation est perturbée.

Dans l'installation de l'antenne il serait préférable de prévoir un emplacement qui serait à l'abri du vent. Et il serait nécessaire de prévoir un paratonnerre à proximité, afin d'éviter de faire subir au cornet de l'antenne une décharge électrique qui proviendrait des éclairs durant l'orage.

Protection du matériau

Il s'agit d'un élément important du fait que l'acier exposé à l'air libre ne résisterait pas à la corosion sèche, de ce fait un revêtement des surfaces est prévue, son rôle étant d'isoler le métal du milieu corrosif. Il faudra soigneusement préparer les surfaces à traiter en éliminant toute trace d'oxydation, de graisse ou tout autre corps étranger.

La formation de couples galvaniques entre les métaux différents, surtout aux points de jointure des pièces est également évitée en adoptant le même matériau pour tout le design.

Il est évident que l'on serait tenté de prendre de l'aluminium ou

tout autre alliage y découlant pour le squelette de l'antenne mais les caractéristiques physiques de ce matériau font qu'il risque d'agir comme anode sacrificielle à sa jonction avec le support en acier, car il est beaucoup moins noble que celui ci.

Evaluation économique

L'évaluation du coût d'installation d'une antenne se compose de trois volets.

- Les coûts des matériaux de construction
- Les coûts de main d'oeuvre
- Les couts d'entretien

Dans le cas du présent projet cette évaluation sera uniquement portée sur le premier volet car l'école dispose d'un parc machine assez adéquat pour la réalisation et le montage de l'antenne d'une part et les coûts d'entretien représentant un négligeable du fait de la maniabilité assez simple de l'antenne et de l'utilisation d'éléments ne nécessitant pas un entretien aussi pointu de l'équipement.

Les frais directs résultant de l'achat des différents éléments sont élaborés dans le en référence des maisons de commerce d'équipement mécanique basées à Thies. Toute la structure de l'antenne sera conçue avec le même matériau qui est un acier d'usage courant.

On aura alors à commander des barres brutes et de longueurs commerciales, des profilés en cornières ,des feuilles d'acier d'épaisseur

materiel	specifications techniques	nombre	prix
cornieres	20 20 mm e = 3 mm	20	74 500
barres d'acier	D = 8 mm D = 10 mm	8	42 000
		1	1 500
feuilles d'acier	2m/1m e = 5 mm	1	40 875
grillage	S = 35 m'	1	70 000
TOTAL			228 675

Cette évaluation nous indique un coût de materiel nécessaire de deux cent vingt huit mille six cent soixante quinze francs cfa.

Nous savons désormais que l'antenne parabolique tournée vers les étoiles afin d'assurer la liaison avec les satellites se comporte pour les ondes incidentes comme un gigantesque entonnoir. Le capteur en effet avale ce que la paroi de la parabole réfléchit, à condition toutefois qu'il se trouve dans un lieu privilégié où les ondes se concentrent, le « foyer ». Pour disposer d'un niveau de signal acceptable, les dimensions de la parabole doivent être prises en fonction de la densité énergétique du lieu.

Les satellites paraissent la meilleure solution à opposer aux problèmes de propagation, pour généraliser la couverture dans beaucoup de pays qui exposés dans des zones montagneuses et d'accidents de terrains défavorisés.

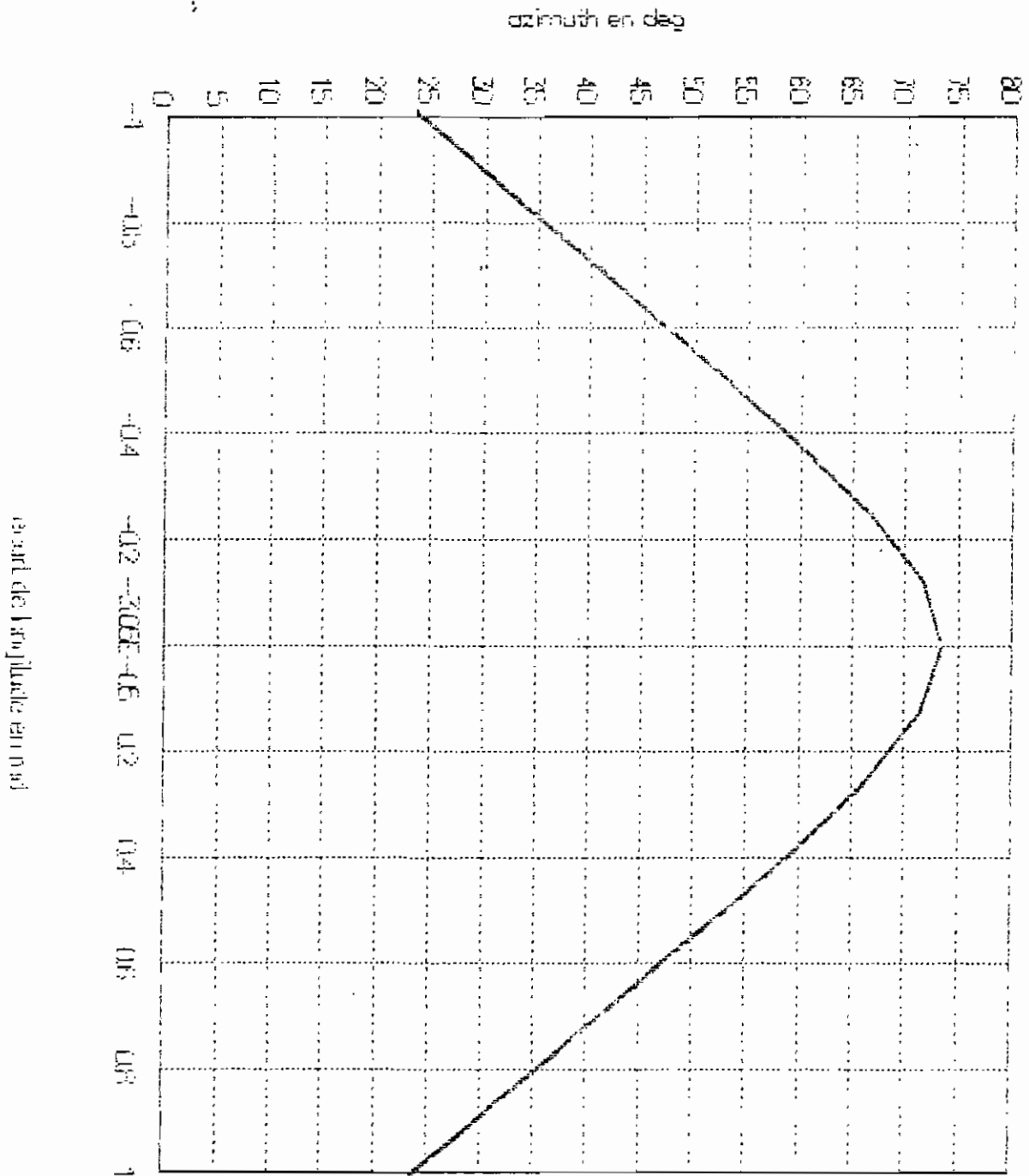
Les différentes considérations vues à travers l'étude d'une station terrienne de réception ont permis à présent d'identifier les difficultés liées à la recherche optimale de précision requise pour son fonctionnement. Il est évident que pour faire de la transmission la nature de l'atmosphère joue un rôle non moins négligeable, en ce sens qu'elle constitue un filtre pour certaines longueurs d'onde par le phénomène d'absorption. D'autre part l'utilisation d'onde porteuse haute fréquence se justifie par le fait que si on utilisait des ondes radio par exemple les longueurs d'onde associées seront très grandes, et les antennes auraient des

dimensions prohibitives

Cette étude nous a permis de dégager les principaux éléments nécessaires pour la réalisation d'une antenne parabolique et également d'en mesurer leur impact sur les résultats à obtenir en matière de qualité de transmission. L'adoption du gillage à mailles très serrées à la place d'une plaque d'acier à la quelle on donne la forme d'une paraboloides nous permet d'éviter des vibrations éventuelles du réflecteur qui serait soumis à la charge du vent et dans une autre mesure de réduire les coûts de mise en forme du réflecteur.

Le souci principal à porter à cette antenne est sa durée de vie que l'on ne pourra pas déterminer à priori du fait que certains éléments ne peuvent être maîtrisés sur une simple considération théorique: par exemple le matériau proposé pour l'antenne est composé unique d'acier d'usage courant mais sa protection contre la corrosion est très délicate à assurer.

ANNEXE - 1 -



Deux méthodes de calcul peuvent être utilisées: la méthode élastique et le calcul à l'état limite

- La méthode élastique stipule qu'en aucun point de la structure le matériau ne doit dépasser sa limite d'élasticité. Elle utilise les formules de la résistance des matériaux pour le calcul des contraintes et compare ces valeurs à des contraintes maximales admissibles (limite d'élasticité affectée d'un coefficient de sécurité).

- Le calcul à l'état limite est basée sur la détermination de la rupture de la structure étudiée en considérant le critère de rupture de la théorie plastique. En général la rupture aura lieu lorsque toute la section aura atteint la zone plastique. Le calcul des sollicitations se fera en appliquant à la structure des charges pondérées, c'est à dire des charges de service affectées d'un coefficient de sécurité.

Dans le projet la méthode utilisée est celle de la limite élastique du fait que la structure à mettre en place doit être stable, accepter le moindre déplacement donc des déformations réduites au maximum.

ANNEXE-2-
SOFTEK SERVICES LTD.

_ Micro Engineering Software _

REGISTRATION NO. 100158

P-FRAME

Release 1.03

<C> Copyright Softek Services Ltd. 1983,1984

STR. 01 INITIALIZING DATA DRIVE A

TOTAL MEMBERS	TOTAL JOINTS	TOTAL SPRINGS	TOTAL SECTIONS	TOTAL LD CASES	TOTAL LD COMB	YOUNGMOD (MPA)	SHEARMOD (MPA)
42	23	0	2	1	1	200000	0

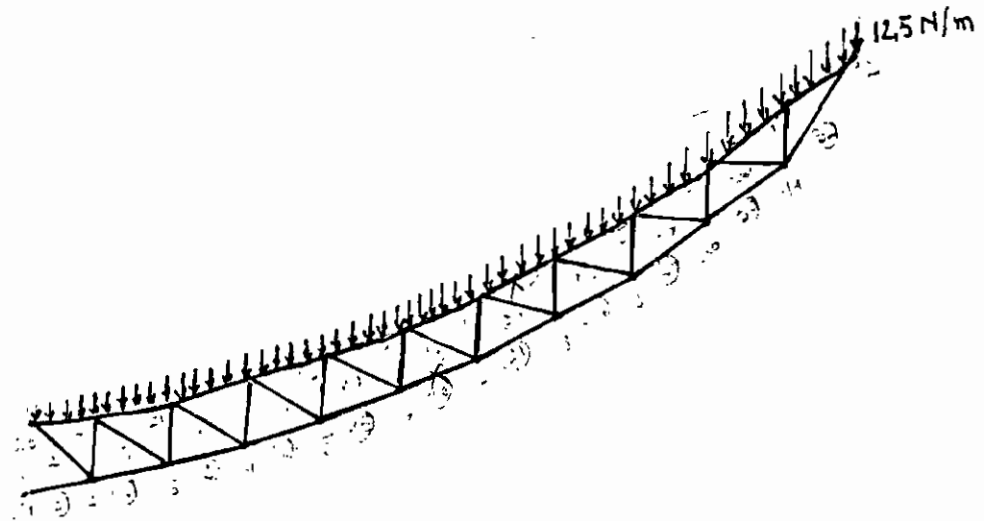
CLIENT: CARA D'OP

USER NAME: JOOP

FRAME DESCRIPTION: REFLECTEUR EN CADRE RIACOE (EN ACIER)

UNITS (REF): N

BANDWIDTH OPTIMIZATION (Y/N): N



STR. 01 JOINT DATA DRIVE A

JOINT NO.	X-FREEDOM	Y-FREEDOM	Z-FREEDOM	X-COORDINATE (METERS)	Y-COORDINATE (METERS)
1	1	1	1	+0.2500	+0.0000
2	1	1	1	+0.5000	-0.2150
3	1	1	1	+0.7500	-0.1720
4	1	1	1	+1.0000	-0.1110
5	1	1	1	+1.2500	-0.0330
6	1	1	1	+1.5000	+0.0625
7	1	1	1	+1.7500	+0.1753
8	1	1	1	+2.0000	+0.3050
9	1	1	1	+2.2500	+0.4530
10	1	1	1	+2.5000	+0.6180
11	1	1	1	+2.7500	+0.8003
12	1	1	1	+3.0000	+1.2100
13	1	1	1	+2.7500	+1.0580
14	1	1	1	+2.5000	+0.8680
15	1	1	1	+2.0000	+0.5550
16	1	1	1	+1.7500	+0.4250
17	1	1	1	+1.7500	+0.3120
18	1	1	1	+1.5000	+0.2170
19	1	1	1	+1.2500	+0.1390
20	1	1	1	+1.0000	+0.0780
21	1	1	1	+0.7500	+0.0340
22	1	1	1	+0.5000	+0.0090
23	1	1	1	+0.2500	+0.0000

ANNEXE A

STR. 01

MEMBER DATA

DRIVE A

Section Properties Data :

SECTION NUMBER	X-SECTIONAL AREA (MM ²)	MOH. INERTIA 1.0E+06 (MM ⁴)	SHEAR AREA (MM ²)
1	+113.000	+0.039	+113.000
2	+50.260	+0.002	+50.260

Member Connectivity Data :

MEMBER NUMBER	LOWER JOINT	GREATER JOINT	LOWER END TYPE	GREATER END TYPE	SECTION NUMBER
1	22	23	1	1	1
2	2	23	1	1	2
3	1	2	1	1	2
4	21	22	1	1	1
5	3	22	1	1	2
6	2	3	1	1	2
7	20	21	1	1	1
8	4	21	1	1	2
9	3	4	1	1	2
10	19	20	1	1	1
11	5	20	1	1	2
12	4	5	1	1	2
13	18	19	1	1	1
14	6	19	1	1	2
15	5	6	1	1	2
16	17	18	1	1	1
17	7	18	1	1	2
18	6	7	1	1	2
19	16	17	1	1	1
20	17	23	1	1	2
21	7	8	1	1	2
22	15	16	1	1	1
23	9	16	1	1	2
24	8	9	1	1	2
25	14	15	1	1	1
26	10	15	1	1	2
27	9	10	1	1	2
28	13	14	1	1	1
29	11	14	1	1	2
30	10	11	1	1	2
31	12	13	1	1	1
32	11	12	1	1	2
33	2	22	1	1	2
34	3	21	1	1	2
35	4	20	1	1	2
36	5	19	1	1	2
37	6	18	1	1	2
38	7	17	1	1	2
39	8	16	1	1	2
40	9	15	1	1	2
41	10	14	1	1	2
42	11	13	1	1	2

ANNEXE 5

STR. 01 LOAD DATA DRIVE A

LOAD CASE 1

Initializing Data :

LOAD CASE NO.	NO. OF LOADED JOINTS	NO. OF LOADED MEMBERS	DESCRIPTION
1	0	11	permanente

Distributed Load Data :

RECORD NUMBER	LOADED MEMBER	SLOPED LD. KN/H SLOPE	LOCAL XY KN/H PERP.	PROJ. LOAD KN/H HORIZ
1	1	+0.0000	-0.0125	+0.0000
2	4	+0.0000	-0.0125	+0.0000
3	7	+0.0000	-0.0125	+0.0000
4	10	+0.0000	-0.0125	+0.0000
5	13	+0.0000	-0.0125	+0.0000
6	16	+0.0000	-0.0125	+0.0000
7	19	+0.0000	-0.0125	+0.0000
8	22	+0.0000	-0.0125	+0.0000
9	25	+0.0000	-0.0125	+0.0000
10	28	+0.0000	-0.0125	+0.0000
11	31	+0.0000	-0.0125	+0.0000

Point Load Data :

REC NO.	MEM NO.	PT. LOAD 1 (KN)	DIST. (M)	PT. LOAD 2 (KN)	DIST. (M)	PT. LOAD 3 (KN)	DIST. (M)
---------	---------	-----------------	-----------	-----------------	-----------	-----------------	-----------

Temperature Load Data :

RECORD NUMBER	MEMBER NUMBER	TEMPERATURE DIFFERENCE (CENTIGRADE)	COEFFICIENT OF EXPANSION (MM/MM/C X 100)
---------------	---------------	-------------------------------------	--

ANNEXE 6

STR. 01 LOAD COMBINATION DATA DRIVE A

LOAD COMB	LOAD CASE	COMB FACT	LOAD CASE	COMB FACT	LOAD CASE	COMB FACT	LOAD CASE	COMB FACT	LOAD CASE	COMB FACT	LOAD CASE	COMB FACT
1	0	0	0	0	0	0	0	0	0	0	0	0
	0	0	0	0	0	0	0	0	0	0	0	0
	0	0	0	0	0	0	0	0	0	0	0	0
	0	0	0	0	0	0	0	0	0	0	0	0

TOTAL STRUCTURE DEGREES OF FREEDOM = 69
THE HALF-BANDWIDTH = 66 AT MEMBER 2

ANNEXE 7

STR. 01 JOINT DEFORMATIONS DRIVE A

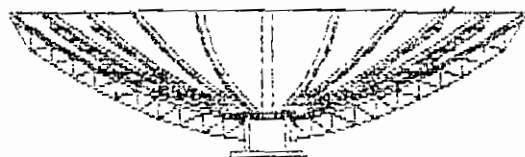
MEM NO.	LD. CSE	X-DISPLACE JL. MM.	Y-DISPLACE JL. MM.	ROTATION JL. RAD.	X-DISPLACE JG. MM.	Y-DISPLACE JG. MM.	ROTATION JG. RAD.
1	1	(%-51837.78021D+06%)+21342.27070D+07%+10841898.07906	-51740.20312D+06%+21071.22325D+07%+10841898.07906	+10841898.07906%	-51740.20312D+06%+21071.22325D+07%+10841898.07906	-51740.20312D+06%+21071.22325D+07%+10841898.07906	
2	1	%-49409.19504D+06%+21342.27070D+07%+10841898.07906	-51740.20312D+06%+21071.22325D+07%+10841898.07906	+10841898.07906%	-49409.19504D+06%+21342.27070D+07%+10841898.07906	-49409.19504D+06%+21342.27070D+07%+10841898.07906	
3	1	%-51740.20312D+06%+21071.22325D+07%+10841898.07906	-49409.19504D+06%+21342.27070D+07%+10841898.07906	+10841898.07906%	-51740.20312D+06%+21071.22325D+07%+10841898.07906	-51740.20312D+06%+21071.22325D+07%+10841898.07906	
4	1	%-52108.82766D+06%+21613.31815D+07%+10841898.07906	-51837.78021D+06%+21342.27070D+07%+10841898.07906	+10841898.07906%	-52108.82766D+06%+21613.31815D+07%+10841898.07906	-52108.82766D+06%+21613.31815D+07%+10841898.07906	
5	1	%-49875.39666D+06%+21613.31815D+07%+10841898.07906	-51837.78021D+06%+21342.27070D+07%+10841898.07906	+10841898.07906%	-49875.39666D+06%+21613.31815D+07%+10841898.07906	-49875.39666D+06%+21613.31815D+07%+10841898.07906	
6	1	%-49409.19504D+06%+21342.27070D+07%+10841898.07906	-49875.39666D+06%+21613.31815D+07%+10841898.07906	+10841898.07906%	-49409.19504D+06%+21342.27070D+07%+10841898.07906	-49409.19504D+06%+21342.27070D+07%+10841898.07906	
7	1	%-52585.87118D+06%+21884.36561D+07%+10841898.07906	-52108.82766D+06%+21613.31815D+07%+10841898.07906	+10841898.07906%	-52585.87118D+06%+21884.36561D+07%+10841898.07906	-52585.87118D+06%+21884.36561D+07%+10841898.07906	
8	1	%-50536.75244D+06%+21884.36561D+07%+10841898.07906	-52108.82766D+06%+21613.31815D+07%+10841898.07906	+10841898.07906%	-50536.75244D+06%+21884.36561D+07%+10841898.07906	-50536.75244D+06%+21884.36561D+07%+10841898.07906	
9	1	%-49875.39666D+06%+21613.31815D+07%+10841898.07906	-50536.75244D+06%+21884.36561D+07%+10841898.07906	+10841898.07906%	-49875.39666D+06%+21613.31815D+07%+10841898.07906	-49875.39666D+06%+21613.31815D+07%+10841898.07906	
10	1	%-53247.22696D+06%+22155.41306D+07%+10841898.07906	-52585.87118D+06%+21884.36561D+07%+10841898.07906	+10841898.07906%	-53247.22696D+06%+22155.41306D+07%+10841898.07906	-53247.22696D+06%+22155.41306D+07%+10841898.07906	
11	1	%-51382.42049D+06%+22155.41306D+07%+10841898.07906	-52585.87118D+06%+21884.36561D+07%+10841898.07906	+10841898.07906%	-51382.42049D+06%+22155.41306D+07%+10841898.07906	-51382.42049D+06%+22155.41306D+07%+10841898.07906	
12	1	%-50536.75244D+06%+21884.36561D+07%+10841898.07906	-51382.42049D+06%+22155.41306D+07%+10841898.07906	+10841898.07906%	-50536.75244D+06%+21884.36561D+07%+10841898.07906	-50536.75244D+06%+21884.36561D+07%+10841898.07906	
13	1	%-54092.89501D+06%+22426.46051D+07%+10841898.07906	-51382.42049D+06%+22155.41306D+07%+10841898.07906	+10841898.07906%	-54092.89501D+06%+22426.46051D+07%+10841898.07906	-54092.89501D+06%+22426.46051D+07%+10841898.07906	
14	1	%-52417.82175D+06%+22426.46051D+07%+10841898.07906	-54092.89501D+06%+22426.46051D+07%+10841898.07906	+10841898.07906%	-52417.82175D+06%+22426.46051D+07%+10841898.07906	-52417.82175D+06%+22426.46051D+07%+10841898.07906	
15	1	%-51382.42049D+06%+22155.41306D+07%+10841898.07906	-52417.82175D+06%+22426.46051D+07%+10841898.07906	+10841898.07906%	-51382.42049D+06%+22155.41306D+07%+10841898.07906	-51382.42049D+06%+22155.41306D+07%+10841898.07906	
16	1	%-55122.87533D+06%+22697.50796D+07%+10841898.07906	-54092.89501D+06%+22426.46051D+07%+10841898.07906	+10841898.07906%	-55122.87533D+06%+22697.50796D+07%+10841898.07906	-55122.87533D+06%+22697.50796D+07%+10841898.07906	
17	1	%-53640.78786D+06%+22697.50796D+07%+10841898.07906	-54092.89501D+06%+22426.46051D+07%+10841898.07906	+10841898.07906%	-53640.78786D+06%+22697.50796D+07%+10841898.07906	-53640.78786D+06%+22697.50796D+07%+10841898.07906	
18	1	%-52417.82175D+06%+22426.46051D+07%+10841898.07906	-53640.78786D+06%+22697.50796D+07%+10841898.07906	+10841898.07906%	-52417.82175D+06%+22426.46051D+07%+10841898.07906	-52417.82175D+06%+22426.46051D+07%+10841898.07906	
19	1	%-56348.00981D+06%+22697.50796D+07%+10841898.07911	-52417.82175D+06%+22426.46051D+07%+10841898.07906	+10841898.07906%	-56348.00981D+06%+22697.50796D+07%+10841898.07911	-56348.00981D+06%+22697.50796D+07%+10841898.07911	
20	1	%-55122.87533D+06%+22697.50796D+07%+10841898.07911	-56348.00981D+06%+22697.50796D+07%+10841898.07911	+10841898.07911%	-55122.87533D+06%+22697.50796D+07%+10841898.07911	-55122.87533D+06%+22697.50796D+07%+10841898.07911	
21	1	%-53640.78786D+06%+22697.50796D+07%+10841898.07911	-55122.87533D+06%+22697.50796D+07%+10841898.07911	+10841898.07911%	-53640.78786D+06%+22697.50796D+07%+10841898.07911	-53640.78786D+06%+22697.50796D+07%+10841898.07911	
22	1	%-57757.45656D+06%+22968.55541D+07%+10841898.07912	-53640.78786D+06%+22697.50796D+07%+10841898.07911	+10841898.07911%	-57757.45656D+06%+22968.55541D+07%+10841898.07912	-57757.45656D+06%+22968.55541D+07%+10841898.07912	
23	1	%-56651.58295D+06%+23239.60287D+07%+10841898.07912	-57757.45656D+06%+22968.55541D+07%+10841898.07912	+10841898.07912%	-56651.58295D+06%+23239.60287D+07%+10841898.07912	-56651.58295D+06%+23239.60287D+07%+10841898.07912	
24	1	%-55046.98204D+06%+22968.55541D+07%+10841898.07912	-56651.58295D+06%+23239.60287D+07%+10841898.07912	+10841898.07912%	-55046.98204D+06%+22968.55541D+07%+10841898.07912	-55046.98204D+06%+22968.55541D+07%+10841898.07912	
25	1	%-61150.97066D+06%+23510.65032D+07%+10841898.07912	-55046.98204D+06%+22968.55541D+07%+10841898.07912	+10841898.07912%	-61150.97066D+06%+23510.65032D+07%+10841898.07912	-61150.97066D+06%+23510.65032D+07%+10841898.07912	
26	1	%-58440.49614D+06%+23510.65032D+07%+10841898.07912	-61150.97066D+06%+23510.65032D+07%+10841898.07912	+10841898.07912%	-58440.49614D+06%+23510.65032D+07%+10841898.07912	-58440.49614D+06%+23510.65032D+07%+10841898.07912	

27 1 %-56651.58295D+06%+23239.60287D+07%+10841898.07911%-58440.49614D+06%+235
10.65032D+07%+10841898.07911
28 1 %-63210.93129D+06%+23781.69777D+07%+10841898.07911%-61150.97066D+06%+235
10.65032D+07%+10841898.07911
29 1 %-60416.97416D+06%+23781.69777D+07%+10841898.07911%-61150.97066D+06%+235
10.65032D+07%+10841898.07911
30 1 %-58440.49614D+06%+23510.65032D+07%+10841898.07911%-60416.97416D+06%+237
81.69777D+07%+10841898.07911
31 1 %-64858.89980D+06%+24052.74522D+07%+10841898.07911%-63210.93129D+06%+237
81.69777D+07%+10841898.07911
32 1 %-60416.97416D+06%+23781.69777D+07%+10841898.07911%-64858.89980D+06%+240
52.74522D+07%+10841898.07911
33 1 %-49409.19504D+06%+21342.27070D+07%+10841898.07905%-51837.78021D+06%+213
42.27070D+07%+10841898.07906
34 1 %-49875.39666D+06%+21613.31815D+07%+10841898.07906%-52108.82766D+06%+216
13.31815D+07%+10841898.07906
35 1 %-50536.75244D+06%+21884.36561D+07%+10841898.07906%-52585.87118D+06%+218
84.36561D+07%+10841898.07906
36 1 %-51382.42049D+06%+22155.41306D+07%+10841898.07906%-53247.22696D+06%+221
55.41306D+07%+10841898.07906
37 1 %-52417.82175D+06%+22426.46051D+07%+10841898.07907%-54092.89501D+06%+224
26.46051D+07%+10841898.07906
38 1 %-53640.78786D+06%+22697.50796D+07%+10841898.07908%-55122.87533D+06%+226
97.50796D+07%+10841898.07911
39 1 %-55046.98204D+06%+22968.55541D+07%+10841898.07911%-56348.00981D+06%+226
97.50796D+07%+10841898.07912
40 1 %-56651.58295D+06%+23239.60287D+07%+10841898.07911%-57757.45656D+06%+229
68.55541D+07%+10841898.07911
41 1 %-58440.49614D+06%+23510.65032D+07%+10841898.07911%-61150.97066D+06%+235
10.65032D+07%+10841898.07911
42 1 %-60416.97416D+06%+23781.69777D+07%+10841898.07911%-63210.93129D+06%+237
81.69777D+07%+10841898.07911

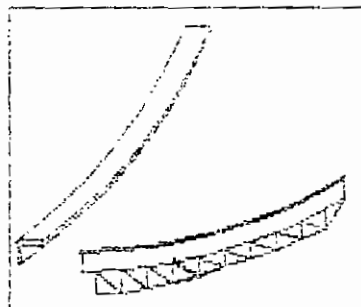
ANNEXE - 8 -

STR. 01		MEMBER END ACTIONS			DRIVE A		
HEH NO.	LD. CSE	AXIAL (KN) LOWER JT.	SHEAR (KN) LOWER JT.	BH (KN-M) LOWER JT.	AXIAL (KN) UPPER JT.	SHEAR (KN) UPPER JT.	BH (KN-M) UPPER JT.
1	1	-0.012	+0.001	-0.000	+0.012	+0.002	-0.000
2	1	+0.001	-0.000	-0.000	-0.001	+0.000	-0.000
3	1	+0.000	+0.000	+0.000	-0.000	-0.000	+0.000
4	1	-0.007	+0.002	+0.000	+0.007	+0.001	+0.000
5	1	-0.006	+0.000	+0.000	+0.006	-0.000	+0.000
6	1	+0.001	-0.000	-0.000	-0.001	+0.000	-0.000
7	1	+0.003	+0.002	+0.000	-0.003	+0.001	-0.000
8	1	-0.010	-0.000	-0.000	+0.010	+0.000	-0.000
9	1	-0.004	+0.000	+0.000	+0.004	-0.000	+0.000
10	1	+0.016	+0.002	+0.000	-0.016	+0.001	-0.000
11	1	-0.012	-0.000	-0.000	+0.012	+0.000	-0.000
12	1	-0.013	+0.000	+0.000	+0.013	-0.000	+0.000
13	1	+0.032	+0.001	+0.000	-0.032	+0.002	-0.000
14	1	-0.015	+0.000	+0.000	+0.015	-0.000	-0.000
15	1	-0.024	+0.000	+0.000	+0.024	-0.000	+0.000
16	1	+0.033	+0.012	+0.003	-0.033	-0.009	+0.000
17	1	+0.003	-0.000	-0.000	-0.003	+0.000	-0.000
18	1	x -0.041	-0.000	-0.000	+0.041	+0.000	+0.000
19	1	+0.018	y -0.034	-0.001	-0.018	+0.035	-0.003
20	1	+0.012	+0.000	+0.000	-0.012	-0.000	+0.000
21	1	-0.034	-0.001	-0.000	+0.034	+0.001	-0.000
22	1	+0.010	+0.004	+0.000	-0.010	-0.001	+0.001
23	1	+0.023	+0.000	+0.000	-0.023	-0.000	+0.000
24	1	-0.032	-0.000	-0.000	+0.032	+0.000	-0.000
25	1	+0.008	+0.004	+0.000	-0.008	+0.004	-0.000
26	1	+0.013	+0.000	+0.000	-0.013	-0.000	+0.000
27	1	-0.019	-0.000	-0.000	+0.019	+0.000	-0.000

ANNEXE 9



profil rectiligne fig. 2



profil rectiligne fig. 1

28	1	+0.003	+0.001	+0.000	-0.003	+0.003	-0.000
29	1	+0.001	-0.000	-0.000	-0.001	+0.000	-0.000
30	1	-0.003	+0.000	+0.000	+0.003	-0.000	+0.000
31	1	+0.002	+0.002	+0.000	-0.002	+0.002	-0.000
32	1	-0.002	-0.000	-0.000	+0.002	+0.000	-0.000
33	1	+0.000	-0.000	-0.000	-0.000	+0.000	-0.000
34	1	+0.003	-0.000	-0.000	-0.003	+0.000	-0.000
35	1	+0.005	-0.000	-0.000	-0.005	+0.000	-0.000
36	1	+0.006	-0.000	-0.000	-0.006	+0.000	-0.000
37	1	+0.009	-0.000	-0.000	-0.009	+0.000	-0.000
38	1	-0.006	+0.004	+0.000	+0.006	-0.004	+0.000
39	1	+0.002	+0.001	+0.000	-0.002	-0.001	+0.000
40	1	-0.014	+0.001	+0.000	+0.014	-0.001	+0.000
41	1	-0.007	+0.000	+0.000	+0.007	-0.000	-0.000
42	1	-0.003	+0.000	+0.000	+0.003	-0.000	+0.000

BIBLIOGRAPHIE

1-Roger ch. HOUZE, Les antennesdu fil rayonnant à la parabole
Tome 2. -La télévision

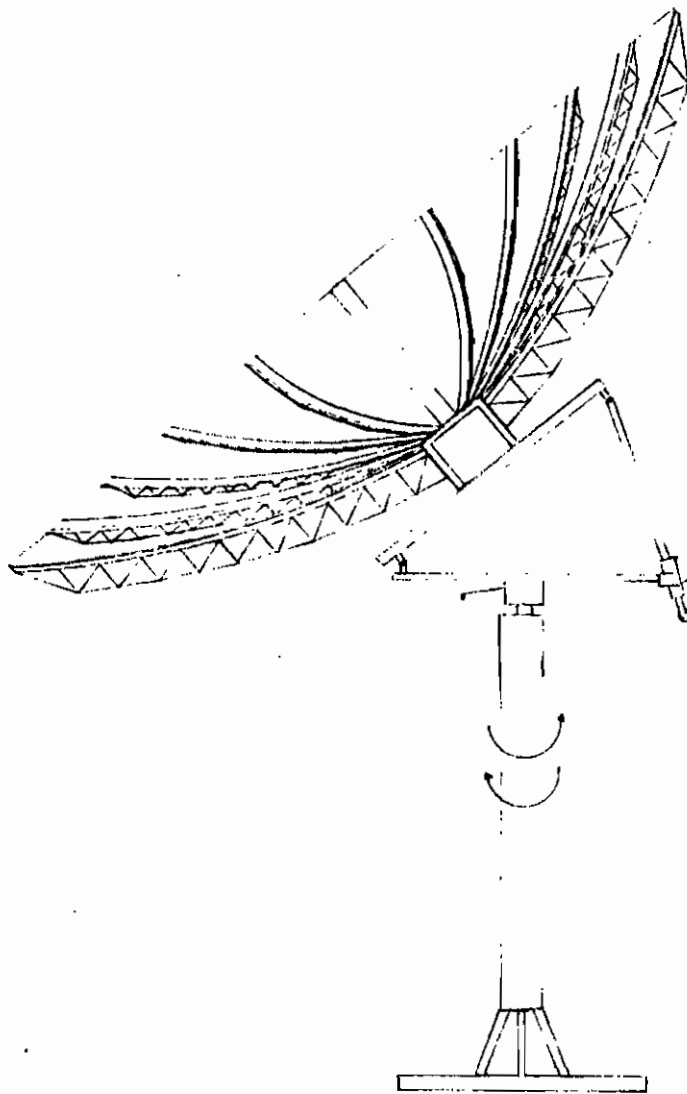
-La R D S

Editions EYROLLES, juin 1989

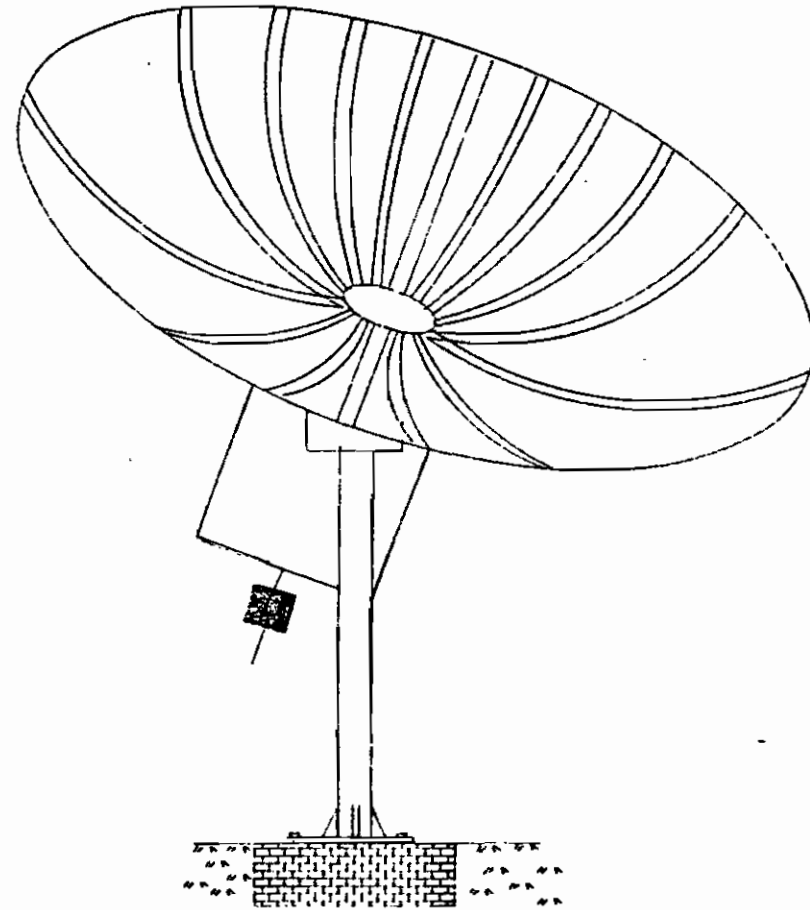
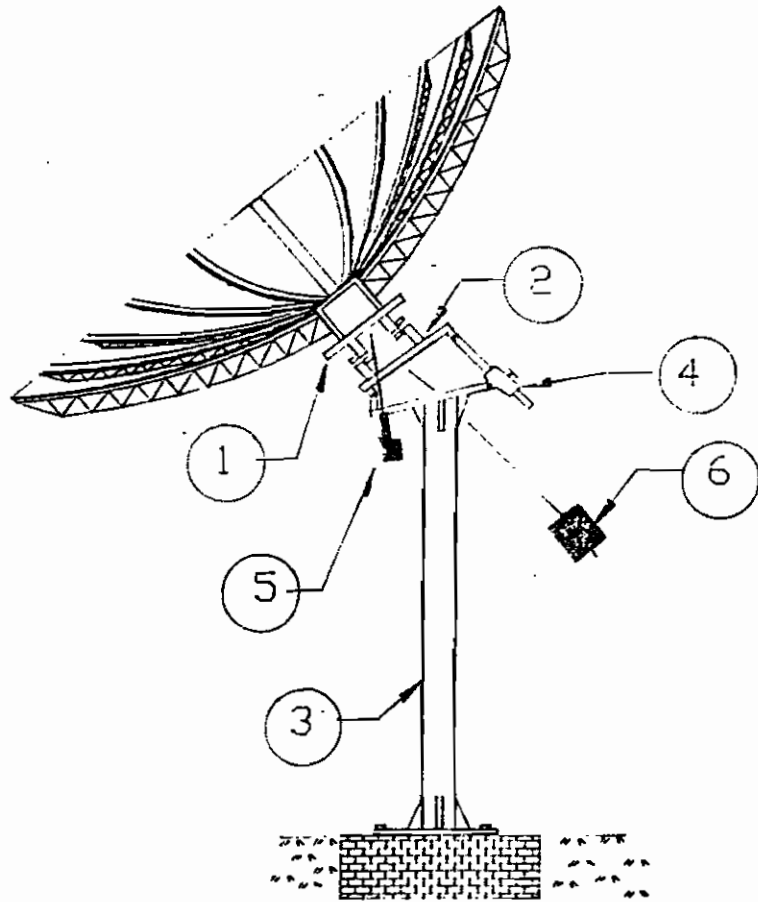
2-Ch. DARTEVELLE, antennes et reception TV, édition radio, juillet
1988

3- Michelle REMOISSENET, théorie et pratique de la télévision par satellite: installation d'une station de réception individuelle,
édition EYROLLES, 1988

4-Documents ALCATEL TELSPACE

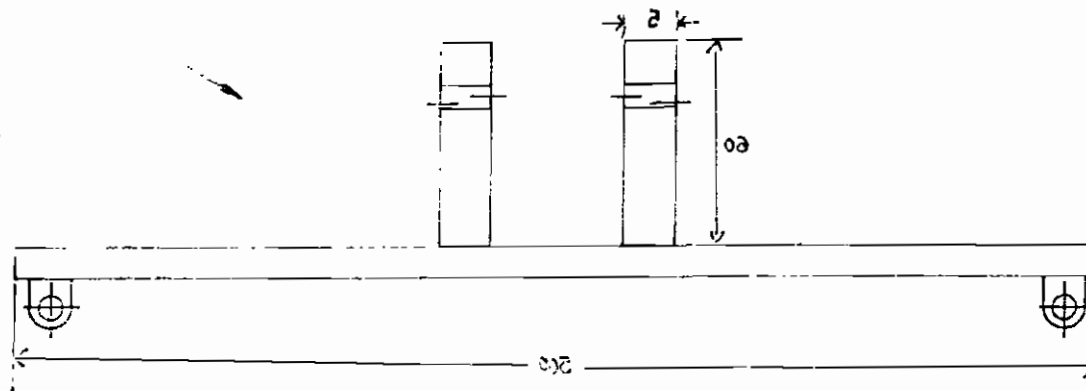
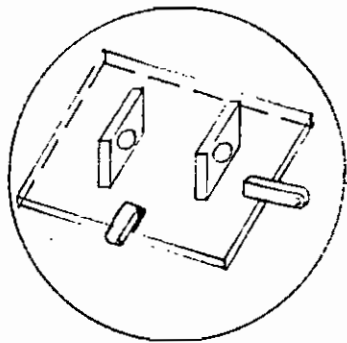


Ecole polytechnique THIES		PROJET DE FIN D'ETUDE	
Faculté par: DIOP B.		titre DIMENSIONNEMENT D'UNE ANTENNE PARABOLIQUE	
N° matricule: 641		SOLUTION 1	
Vérifié par: DIARRA A.		REVISION	
Date: 04/06/90			



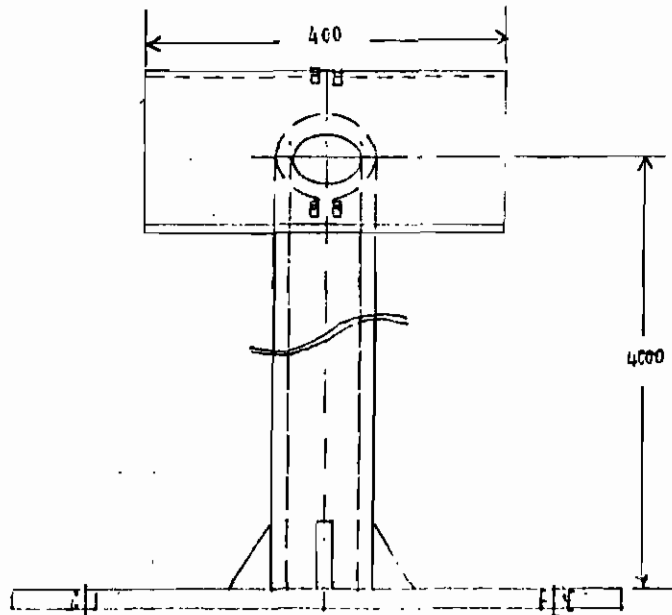
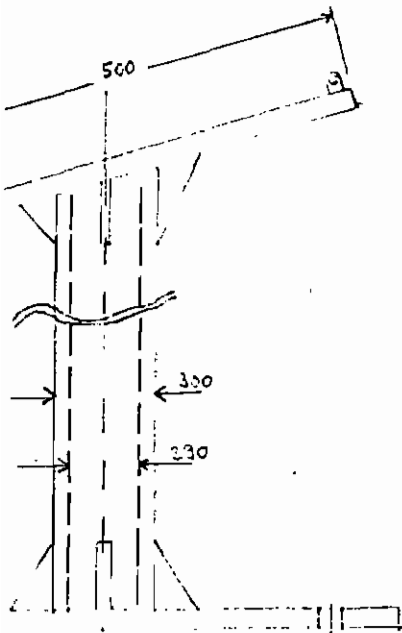
Requis	Description
11	cylindre support
21	base
31	coulisseau
41	bras
51	contre-poids

Ecole polytechnique THIES		PROJET DE FIN D'ETUDE	
Exécute par : DIOP B.		ANTENNE PARABOLIQUE	
Matricule : 641		DESSIN D ENSEMBLE	
Vérifié par : A. SIARRA Ing.		REVISION	
Date : 13 / 01 / 98			

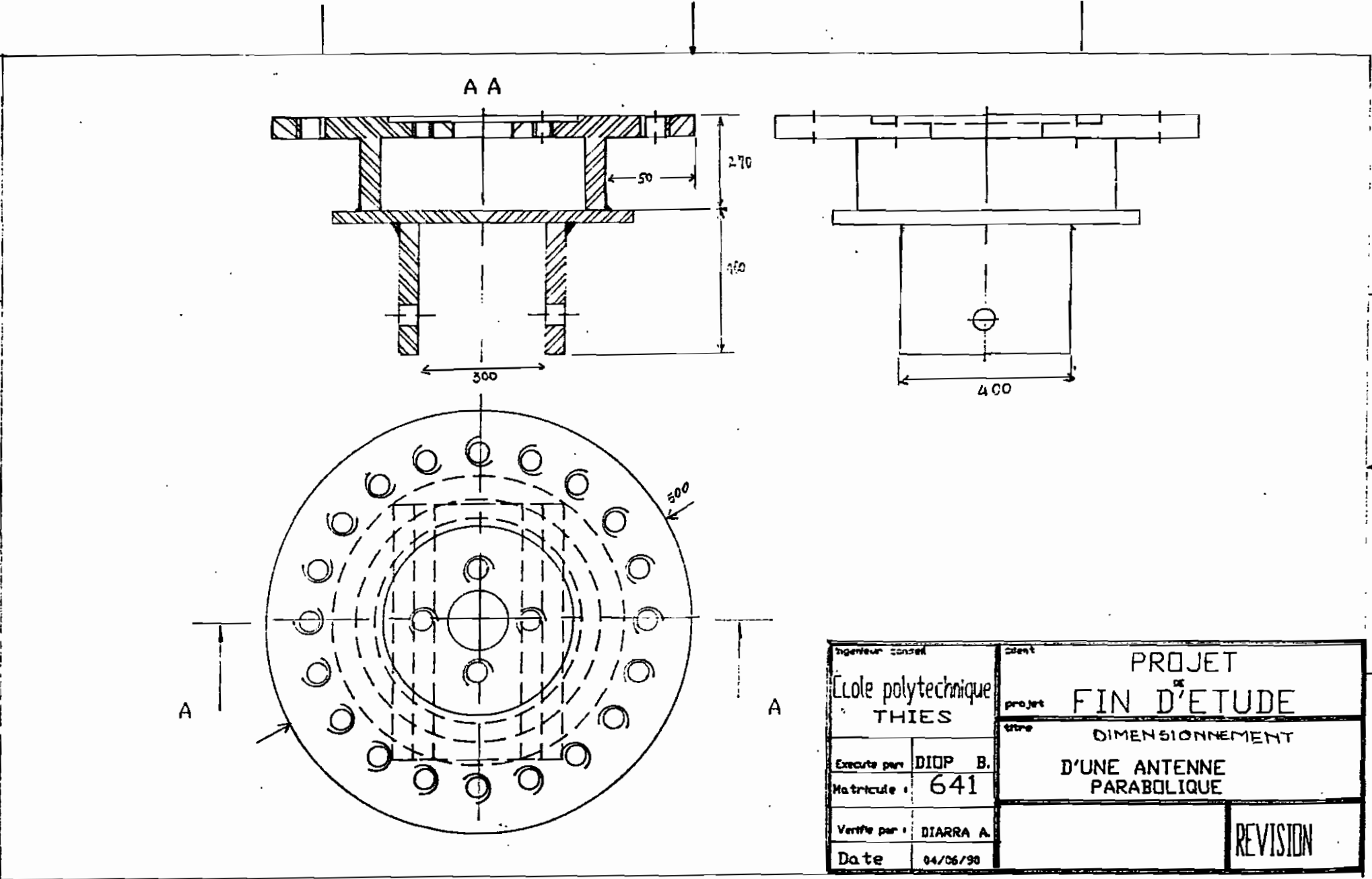


Ecole polytechnique THIES		PROJET FIN D'ETUDE	
Exécuté par : DIOP B.	Matricule : 641	titre DIMENSIONNEMENT D'UNE ANTENNE PARABOLIQUE	
Vérifié par : DIARRA A.	Date : 04/06/90	PIECE No 4	REVISION

ANNEXE 12 (bis)



Ingenieur conseil		client	
Ecole polytechnique THIES		PROJET DE FIN D'ETUDE	
Execute par : DIOP B.		titre	
Matricule : 641		DIMENSIONNEMENT D'UNE ANTENNE PARABOLIQUE	
Verifie par : DIARRA A.		SUPPORT	
Date : 04/06/90		D'ANTENNE	
		REVISION	



Ingénieur conseil		PROJET	
École polytechnique THIES		DE	
projet		FIN D'ETUDE	
titre		DIMENSIONNEMENT	
D'UNE ANTENNE PARABOLIQUE			
Exécute par :	DIOP B.		
Matricule :	641		
Vérifié par :	DIARRA A.		
Date	04/06/90	REVISION	