

BURKINA FASO  
UNITE-PROGRES-JUSTICE  
MINISTERE DES ENSEIGNEMENTS SECONDAIRE ET  
SUPERIEUR

-----  
UNIVERSITE POLYTECHNIQUE DE BOBO-DIOULASSO  
-----

INSTITUT DU DEVELOPPEMENT RURAL



**MEMOIRE**

Présenté par

**Karimou Ambouta Harouna**

Pour l'obtention du :

**Master II**

**Option** : Sciences du sol

**Spécialité** : Gestion Intégrée de la Fertilité des Sols

**Effet du guano de chauve-souris sur la production de la laitue verte  
(*Lactuca sativa* L.) et sur la fertilité du sol dans la cuvette de Balla  
(Département de Gouré – Niger)**

**Maîtres de stage** : Dr Adamou Tidjani Didier UAM Niamey

**Directeur de mémoire** : Pr. Hassan Bismarck NACRO

N° : 00-2013/MASTER GIFS

Décembre 2012

## Dédicace

*Je dédie ce mémoire de fin de cycle:*

*Au Seigneur Le Tout Puissant de m'avoir assisté tout au long de mes études*

*A mes très chers parents, **Pr. Ambouta Karimou Jean - Marie et Mariama Kona** pour leur amour, leur patience et leur encouragement qu'ils trouvent ici le témoignage de ma profonde affection et reconnaissance.*

*A mes frères Hamidou et Hamza.*

*A mes sœurs Fatchima, Hamsatou et Hadiza*

*A tous ceux qui m'ont soutenue.*

## Remerciements

Je voudrais remercier le programme AGRA-SHP qui a financé ce Master GIFS.

Mes remerciements vont tout particulièrement à mon promoteur Dr Tidjani Adamou Didier, Coordonnateur national du Projet « recherche sur l'Ensablement des Cuvettes (Phase 2) » pour m'avoir accordé le stage et mis les moyens à disposition pour réaliser ce travail. Qu'il trouve ici toute ma reconnaissance.

Je voudrais témoigner toute ma gratitude au Dr Bernard Bacye, Coordonnateur du Master GIFS et tous les enseignants intervenants à l'IDR pour la qualité de l'enseignement reçu.

Mes remerciements vont également au Pr. Nacro Hassan Bismarck, enseignant-chercheur à IDR de Bobo Dioulasso pour avoir accepté le co-encadrement de ce mémoire malgré ses occupations multiples. Sa disponibilité et ses compétences à encadrer des travaux de recherche m'ont permis de faire de ce mémoire un travail scientifique. Qu'il trouve ici, une fois de plus, mes remerciements inestimables.

Que tous les camarades de stage et responsables du R.E.C.-Gouré retrouvent ici ma profonde satisfaction pour l'esprit de collaboration qui a prévalu pendant nos activités de recherche. Il s'agit particulièrement du Colonel Barmo Hamza, Directeur Départementale de l'Environnement de Gouré pour son soutien matériel et ses conseils. C'est l'occasion aussi de remercier vivement tous les agents de la direction départementale de l'environnement pour leur assistance technique et les encouragements durant la phase terrain de ce mémoire.

J'ai une pensée particulière pour le chef de village de Balla Boukar Tchiroma et toute la population dudit village pour l'hospitalité durant la phase expérimentale de mon travail, la phase d'enquête et les facilitations pour l'acquisition du site d'étude.

Je remercie le chef du village de Magarawa et tous les habitants qui m'ont aidés dans la collecte du Guano et la disponibilité durant la phase enquête.

Je voudrais témoigner toute ma gratitude à mes frères Mounir Halifa; Daouda Boukari; Moussa Abdou, Karimou Barké, awakrou Malam Boukar, Malam Assane Maigari pour le bon moment que nous avons vécu ensemble durant la phase terrain.

Dans un autre registre je remercie le député Abdourahaman Larouet Barkoma Kiari qui ont donné leurs motos pour mes déplacements sur le terrain.

Je voudrais témoigner toute ma gratitude à toutes les bonnes volontés qui ont contribué à la réalisation de ce mémoire.

## Sigles et abréviations

ACORN	Atlantic Canadian Organic Regional Network
AGRA	Alliance Green Revolution for Africa
ANOVA	Analyse de Variance
C/N	Carbone/Azote
CEI	Cuvettes Eau Intermédiaire
CEP	Cuvettes Eau Profonde
CUD	Coopération Universitaire pour le Développement
DAP	Di-ammonium Phosphate
DDA	Direction Départemental de l'Agriculture
FAO	Fond des Nations Unies pour l'Alimentation et l'Agriculture
FCM-NIYA	Fédération des Coopératives Maraîchères du Niger
GIFS	Gestion Intégrée de Fertilité du Sol
ICRISAT:	Institut International de Recherches sur les Cultures des Zones Tropicales Semi-arides
IDR	Institut de Développement Rural
INRAN :	Institut National de la Recherche Agronomique au Niger.
INS	Institut National des Statistiques
PGRN	Projet de Gestion des Ressources Naturelles.
pH	Potentiel Hydrogène
PIB	Produit Intérieur Brut
PIC :	Projet Interuniversitaire Ciblé.
REC :	Recherche sur l'Ensemblement des Cuvettes
RN N°1 :	Route Nationale Numéro Un
SDRP :	Stratégie de la Réduction de la Pauvreté
UICN :	Union Internationale pour la Conservation de la Nature

## Table des matières

Dédicace.....	i
Remerciements .....	ii
Sigles et abréviations .....	iii
Liste des photos .....	vii
Liste des tableaux.....	vii
Introduction .....	1
Chapitre I. synthèse bibliographique .....	4
1.1 Fertilité des sols .....	4
1.1.1 La fertilité physique du sol .....	4
1.1.2 La fertilité chimique .....	5
1.1.3. La fertilité biologique .....	5
1.2 La fertilisation des sols.....	6
1.2.1 Effets des amendements organiques sur la fertilité du sol.....	7
1.2.2 Les engrais organiques .....	8
1.2.3 Effets des Amendements inorganiques sur la production et la fertilité du sol .....	9
1.3 Problématique de la fertilité des sols .....	10
1.4 Généralité sur le guano.....	11
1.4.1. La chauve-souris productrice du Guano .....	11
1.4.2 Le guano .....	12
1.4.3. Importance agronomique du guano dans la production de culture .....	13
1.4.4. Facteurs affectant la qualité du guano .....	15
1.5 Production de la laitue verte au Niger.....	15
1.5.1 Généralités sur la laitue .....	16
1.5.2 Importance de la culture de laitue au Niger .....	16
Chapitre II. Présentation de la zone d'étude.....	19
2.1 Localisation géographique.....	19

2.2. Milieu physique .....	19
2.2.1. Climat .....	21
2.2.1.1. Les précipitations .....	21
2.2.1.2. Les températures .....	21
2.2.1.3. Les vents .....	22
2.2.2. La végétation.....	22
2.2.3. Hydrographie .....	23
2.2.4. Les sols .....	23
2.3. Cadre humain .....	24
2.3.1. La population .....	24
2.3.2. L'agriculture .....	24
2.3.3. L'élevage .....	25
2.4 Caractéristiques des cuvettes .....	25
2.4.1 Sols des cuvettes .....	26
2.4.2 Végétation liée aux cuvettes .....	26
2.5 Présentation de la cuvette de Balla .....	27
Chapitre III : MATERIEL ET METHODES .....	30
3.1. Matériel.....	30
<b>Caractérisation du sol</b> .....	30
3.2 Méthodes .....	32
3.2.1 Enquête.....	32
3.2.1.1 Déroulements de l'enquête .....	33
3.2.2 Dispositif experimental .....	33
3.2.3 Présentation du site de prélèvement et mode de prélèvement du guano .....	36
3.2.4 Traitement de la laitue verte (Maya) .....	36
3.2.5 Méthodes d'analyse des sols.....	36
3.2.5.1 Echantillonnage du sol.....	36

3.2.5.2 Les analyses physiques et chimiques du sol et des amendements organiques .....	37
3.2.6 Conduite de l'essai .....	37
3.2.7 Mesures et observations agronomiques .....	39
3.2.8 Analyse des données .....	40
Chapitre IV : Résultats et discussion .....	41
4.1 Résultats des enquêtes .....	41
4.1.1 Perception paysanne sur l'utilisation du guano .....	41
4.1.1.1 Pratique de la fertilisation avec le guano .....	41
4.1.1.2 Contraintes liées à l'usage du guano .....	41
4.1.2 Système de collecte du Guano .....	42
4.1.3 Commercialisation du guano .....	43
4.2 Expérimentation agronomique .....	44
4.2.1 Caractérisation des amendements organiques .....	44
4.2.2 Effet du guano sur la production de la laitue .....	46
4.2.2.1 Effet du guano sur la croissance de la laitue.....	46
4.2.2.2 Effet du guano sur le rendement de la laitue.....	48
4.2.3 Effets de la mise en culture sur la variation à court terme des teneurs de l'azote, phosphore, pH, Matière organique et de la Conductivité électrique du sol. ....	52
Conclusion et perspectives .....	56
Bibliographie .....	58
ANNEXES .....	i

## Liste des figures

Figure 1 : Localisation de la zone d'étude (département de Gouré) .....	20
Figure 2 : Dispositif expérimental de l'essai guano installé à Balla (département de Gouré) ..	35

## Liste des photos

Photo 1: Chauve-souris insectivore productrice du Guano (Département de Gouré).....	12
Photo 2: Tas de guano de chauve –souris .....	13
Photo 3: Photographie d'un plant de laitue.....	16
Photo 4: Cuvette agricole de Balla .....	27
Photo 5: Excréments de chauve-souris.....	32
Photo 6: Dispositif expérimental.....	38
Photo 7: Système d'irrigation du dispositif expérimentale à Balla .....	39

## Liste des tableaux

Tableau 1: Production moyenne des cultures maraîchères par campagne de production dans la cuvette de Balla (Source : enquête).....	29
Tableau 2 : Résultats d'analyse physico chimique du sol .....	31
Tableau 3: Composition chimique du Guano et du fumier .....	45
Tableau 4: Effet du guano sur la croissance végétative de laitue .....	47
Tableau 5: Effet du guano sur le rendement .....	49
Tableau 6: Variation de la teneur en azote, en phosphore, du pH et en matière organique dans le sol après mise en culture de la laitue verte.....	52



## Résumé

L'augmentation des prix des engrais chimiques a poussé les producteurs à se tourner vers d'autres sources d'éléments nutritifs moins polluantes et facilement accessibles pour leurs cultures. Le guano de chauves-souris est l'excrément des chauves-souris qui est le plus souvent utilisé comme fertilisant par les maraichers dans les cuvettes de Gouré. Cependant, les effets du guano sur les propriétés chimiques du sol et la production de laitue sont mal connus, et aucune étude n'a été conduite sur cet aspect. L'objectif de cette étude a été d'évaluer l'effet de différentes doses de guano sur la fertilité du sol et la production de laitue. Le dispositif expérimental est un bloc complet randomisé avec dix-sept traitements issus de la combinaison entre 4 doses de guano, 2 doses de fumier et 2 doses d'engrais en trois (3) répétitions. Les paramètres étudiés sont : la croissance, les composantes de rendements, et la teneur en éléments nutritifs. Les résultats obtenus révèlent que le guano a eu un effet significatif sur la production de laitue. À la dose optimale 3,5 T/ha, le guano a permis d'augmenter la production de laitue de 732 et 528% par rapport au témoin et aux parcelles ayant reçu uniquement la fumure minérale respectivement. De même, il a permis d'améliorer la fertilité chimique du sol de la cuvette. La combinaison guano et fumure organique a permis d'accroître le rendement par rapport aux parcelles fertilisées avec le guano seulement, tandis que l'apport de l'engrais a eu un effet dépressif sur le rendement. Pour assurer une bonne production de laitue dans la cuvette de Balla, il serait préférable d'utiliser la combinaison guano (3,5 T/ha) avec du fumier. La préservation de la population de chauve-souris permettrait d'assurer la durabilité de la filière guano.

**Mots clés :** Guano, laitue, fertilisation organo-minérale, sol, cuvettes Balla, Niger.

## **Abstract**

Increasing fertilizer prices led producers to turn to other sources of cleaner and readily available nutrients for their crops. The bat guano is the excrement of bats that most often used as fertilizer for vegetable growers in bowls Gouré. However, the effects of guano on soil chemical properties and production of lettuce are unknown, and no study has been conducted on this aspect. The objective of this study was to evaluate the effect of different dose of guano on soil fertility and production of lettuce. The experimental design is a randomized complete block with seventeen treatments resulting from the combination of four doses of guano, 2 doses 2 doses of manure and fertilizer in three (3) repetitions. The parameters studied are: growth, yield components, and nutrient content. The results show that the guano had a significant effect on the production of lettuce. At the optimal dose 3.5 T / ha guano has increased the production of lettuce 732 and 528% compared to the control and plots that received only mineral fertilizer respectively. Similarly, it has improved the soil chemical fertility of the bowl. The combination of organic manure and guano helped increase performance compared to plots fertilized with guano just as hard the contribution of fertilizer had a depressive effect on performance. To ensure good production of lettuce in bowl Balla it would be better to use the combination guano (3.5 t / ha) with manure. Preserving the bat population would ensure the sustainability of the guano industry.

**Keywords:** Guano, lettuce, organo-mineral fertilization, soil, bowls Balla, Niger.

## Introduction

Pays sahélien situé entre 0°6' et 16° de longitude Est et entre 11°23' et 23°17' de latitude Nord, le Niger couvre une superficie de 1267000 Km<sup>2</sup>. Une telle situation géographique place une grande partie du Niger dans une zone écologiquement aride dont les 4/5 appartiennent au Sahara. Le 1/5 du territoire, relativement humide, concentre l'essentiel de la population (Atlas du Niger, 2001). Selon les dernières prévisions, elle est de 16 274 738 en 2012 (INS, 2012), avec un taux d'accroissement annuel de 3,63% (statistiques mondiales, 2012). Au Niger, 82% de la population sont des ruraux, avec pour principales activités l'agriculture et l'élevage (SDRP, 2002). Malgré la fragilité du patrimoine agro-écologique du pays, l'agriculture constitue la base de l'économie car elle représente plus de 30% du produit intérieur brut (PIB) (FAO, 2006). Cependant, la production céréalière qui doit couvrir les besoins de la population, est en général déficitaire, la croissance démographique n'est pas accompagnée de celle de la production agricole qui est de 2,2% (Tidjani, 2005), ce qui maintient le pays dans une insécurité alimentaire quasi permanente.

La dépendance de la population nigérienne vis-à-vis des céréales pluviales, en particulier mil et sorgho, pose de sérieux problèmes de sécurité alimentaire et rend cette population encore plus vulnérable. En année normale, seulement 1% du territoire reçoit plus de 600 mm et seulement 10% plus de 350 mm (Hanarou, 2011). Ces pluies insuffisantes par endroits, mal réparties et surtout tardives, compromettent généralement les campagnes agricoles de plusieurs régions, engendrant des déficits céréaliers importants et un état de pauvreté de la population. Par conséquent, il s'avère indispensable de diversifier l'agriculture au Niger, par le développement des cultures irriguées, notamment les cultures maraîchères.

Dans le département de Gouré, caractérisé par un climat de type sahélien *sensu stricto* avec une moyenne décennale de 364 mm (Hanarou, 2011), l'agriculture pluviale est extrêmement aléatoire voire impossible. C'est pourquoi, le système agricole actuellement en place dans cette zone combine agriculture pluviale (mil, sorgho, niébé) avec une agriculture de cuvette à base de culture maraîchère, où l'on peut produire grâce à la présence d'une nappe peu profonde voire affleurant en son centre, divers produits agricoles (manioc, maïs, patate douce, oignons, canne à sucre, dattes, citrus, blé) (Tidjani, 2008). Dans cette région précaire, les cuvettes, qui sont en réalité des dépressions inter dunaires alimentées en eau par la nappe phréatique sub-affleurante, constituent de véritables oasis de végétation. Leur rôle est donc capital dans la vie des agriculteurs et des pasteurs tant pour les cultures vivrières que pour abreuver le bétail.

Les produits des cultures maraichères constituent une source de revenus importants beaucoup moins sensibles aux fluctuations de la pluviosité que les cultures pluviales. Jahiel(1998) mentionne que dans la zone sud Est de Gouré, les parts du revenu agricole global s'élèvent à 51,3% pour les cultures de cuvettes, contre 15,3% seulement pour les cultures pluviales. Cependant, de nombreux obstacles freinent le développement de ce secteur. Aux conditions climatiques et édaphiques de moins en moins favorables, s'ajoute la mauvaise maîtrise des techniques culturales de base.

Cependant, dans les zones sahéliennes, des études ont montré que la baisse de la fertilité des sols était le plus souvent accompagnée d'un déficit du bilan organique et minéral et d'une acidification croissante du sol (Sanders et Garcia, 1993; Bationo *et al.*, 1997; Ganry et Badiane, 1998). Les bilans d'éléments nutritifs sont négatifs pour la plupart des systèmes culturaux avec une prise plus importante que l'apport, processus indiquant que les paysans font une exploitation minière de leur sol (Bationo, 1995). L'apport régulier de fumier et d'engrais minéraux constituent le meilleur moyen pour restaurer la fertilité des sols et accroître les rendements des plantes cultivées (Bationo *et al.*, 1998, Piéri, 1989, Van Reuler et Janssen, 1989). Cependant, l'application de ces intrants est extrêmement limitée dans le Sahel particulièrement au Niger, à cause de leur faible disponibilité, du coût très élevé de l'engrais, de la faible capacité d'investissement de la plupart des paysans et des risques économiques dus aux aléas climatiques (Sanders and Garcia, 1993).

En conséquence, l'utilisation des ressources locales efficaces et accessibles aux producteurs à faibles revenus sont nécessaires pour accroître la production agricole et pour une agriculture durable.

Dans certains pays, les excréments de chauves-souris sont utilisés en agriculture maraichère comme source de nutriments. En Afrique et particulièrement au Niger, la valorisation des excréments de chauve-souris en agriculture est un aspect sur lequel aucune étude n'est disponible.

D'où l'intérêt du thème « **Effet du guano de chauve-souris sur la production de la laitue verte (*Lactuca sativa* L.) et sur la fertilité du sol dans la cuvette de Balla (Département de Gouré – Niger)** »

Ce travail s'articule autour de deux hypothèses:

- l'utilisation du guano permet d'améliorer de façon considérable la production de la laitue ;
- l'utilisation du guano est une alternative peu onéreuse par rapport à l'emploi des engrais chimiques.

L'objectif général de notre travail est de développer de nouvelles initiatives de gestion de la fertilité des sols compatibles avec la gestion rationnelle des ressources.

Plus spécifiquement, il s'agit :

- d'évaluer l'impact du guano sur la productivité de la laitue ;
- d'évaluer l'impact du guano sur les propriétés chimiques du sol;
- de déterminer les quantités optimales du guano pour une meilleure production ;
- d'étudier la perception de la population de la zone d'étude sur le guano.

Le présent mémoire fait l'économie de nos activités de recherche et se compose de quatre parties dont la première partie aborde la revue bibliographique, la seconde partie présente la présentation de la zone d'étude, la troisième partie porte sur les matériels utilisés et les méthodes de travail adoptées pour exécuter les activités de notre étude et la quatrième partie est consacrée aux résultats et discussions.

# Chapitre I. synthèse bibliographique

## 1.1 Fertilité des sols

Dans la communauté scientifique, plusieurs définitions (Sebillotte, 1982; Pieri, 1989 ; Soltner, 1994) sont proposées pour le concept de fertilité selon que l'on est écologiste, agronome, pédologue, économiste, etc.

Du point de vue agronomique, la fertilité se définit comme étant l'aptitude d'un sol à fournir (en quantité optimale et au moment opportun) aux plantes cultivées tous les facteurs nécessaires à leur croissance et à leur production. Autrement dit, elle est la combinaison de toutes les propriétés physiques, chimiques et biologiques des sols qui conditionnent la croissance des plantes, en général, et des cultures en particulier.

D'une façon générale la fertilité d'un milieu peut être assimilée à un jugement porté sur le fonctionnement d'un système biologique dont les composantes interactives (le sol, le climat et la plante) sont soumises à des déterminants techniques, économiques, sociaux et historiques (Boiffin et Sébillotte, 1982). La fertilité d'un sol tel que défini dans le mémento de l'Agronome(1993), exprime l'aptitude de ce dernier à produire des récoltes en fonction de ses qualités intrinsèques et des techniques culturales utilisées.

(Chaminade, 1965 et Pieri, 1989) distinguent la fertilité « actuelle» et la fertilité « potentielle ». Ils la définissent comme suit :

- ✓ la fertilité actuelle se définit comme étant l'aptitude du sol à produire dans les conditions de cultures du moment et qui se mesure par le rendement obtenu ;
- ✓ la fertilité potentielle se définit comme étant l'aptitude du sol à produire dans des conditions optimales de nutrition par suite de l'action de l'homme sur les facteurs modifiables, qui se mesure par le rendement maximum.

Selon Soltner (1986), la fertilité d'un sol est la résultante de ses bonnes propriétés physiques, chimiques et biologiques, d'où l'importance de développer chacune de ces composantes séparément.

### 1.1.1 La fertilité physique du sol

La fertilité physique d'un sol résulte de l'ensemble des propriétés physiques (structure, porosité, différents états sous l'influence de l'humidité). Elle prend toute sa signification d'une part dans le type et la proportion des différents éléments constituant le sol (texture), et d'autre part, dans leur mode d'assemblage (structure). Pour Pieri (1989), un sol est physiquement

caractérisé par une certaine architecture ; c'est-à-dire les éléments grossiers sables et les limons constituant le squelette du sol, alors que l'argile et la matière organique en formant le complexe argilo-humique qui régule le stockage et l'alimentation des plantes en éléments minéraux. En ce qui concerne la structure, le niveau de fragilité, indiqué assez souvent par la mesure de l'indice de l'instabilité, joue un rôle déterminant dans le maintien ou la détérioration du potentiel de production agricole d'un milieu.

Pour Berrada et Gandah (1994) un sol physiquement riche est friable, poreux et aéré avec environ 60% de matière solide et 40% du volume réservé à l'eau et à l'air, alors que sa dégradation physique se caractérise par l'apparition de la compaction, de la prise en masse, de l'encroûtement et de la modification de régime hydrique. La fertilité physique d'un sol dépend de la topographie, de la profondeur, de la disposition des horizons et de la texture (Soltner, 1986). En somme les propriétés physiques les plus importantes d'un sol concernent la structure, la porosité, la capacité de rétention en eau ou la perméabilité.

### 1.1.2 La fertilité chimique

La fertilité chimique est l'aptitude du sol à fournir des éléments nutritifs en quantité suffisante à l'élaboration du rendement. Elle est aussi relative à la richesse d'un sol en éléments nutritifs, qui dépend étroitement de sa nature minéralogique aussi bien pour la fraction minérale que pour celle organique. Les éléments chimiques sont constitués par les éléments nutritifs de réserve contenus dans la matrice solide et les éléments d'échange ou labiles adsorbés à la surface du complexe argile-humique.

Selon Pieri (1989), la capacité d'un sol à se maintenir chimiquement fertile ou au contraire à se dégrader, est déterminée par l'importance des réserves mobilisables et de leur passage sous forme assimilable.

### 1.1.3. La fertilité biologique

Elle joue un rôle central dans l'alimentation hydrique et minéral de la plante. Dans le sol, l'activité biologique contrôle des processus importants qui déterminent sa fertilité à travers la vitesse de décomposition, de minéralisation, de dénitrification et/ou de lixiviation. Une étroite relation existe entre l'activité microbienne et la teneur en eau du sol. Ainsi, au niveau de chaque sol, en fonction principalement de sa texture et de sa teneur en matière organique, un seuil critique de la teneur en eau en dessous duquel les processus biologiques tels que les taux

de diffusion de l'oxygène et des éléments nutritifs sont inhibés existe (Scholes, 1991 ; Woomeer and Swift, 1991).

Dans la relation sol-plante, l'activité biologique contribue directement à l'alimentation minérale de la plante. Les légumineuses en particulier, à travers la fixation biologique de l'azote assurent une bonne partie de leur nutrition azotée. Indirectement, cette activité biologique améliore la relation sol-plante en contribuant à la reconstitution du stock organique du sol. C'est par ce biais que la fertilité biologique agit favorablement sur la structure des sols dont le degré de stabilité des agrégats est accru. L'amélioration de la macroporosité de sols qui en résulte, favorise l'infiltration de l'eau dans le profil. Par ailleurs, en favorisant la diminution de la densité apparente du sol, l'activité biologique entraîne une amélioration de la capacité de rétention en eau du sol, mais aussi de la colonisation du profil par les racines dont le développement est stimulé.

En conclusion il est important de retenir que la fertilité des sols est une intégration de trois composantes (chimie, physique et biologie) qui sont en fait interdépendantes. Ainsi, toute approche de mise en valeur des terres qui néglige l'une quelconque de ces composantes aura une efficacité limitée. C'est pourquoi, une conception purement chimique de la fertilité des sols est parfois inappropriée ou inadéquate pour obtenir des écosystèmes qui favorisent une efficacité d'utilisation des éléments nutritifs comme c'est le cas pour les écosystèmes naturels. Le paradigme dominant de la fertilité des sols des sociétés développées basé presque exclusivement sur la chimie inorganique des sols, a donné de hauts rendements des cultures dans un contexte d'une faible efficacité d'utilisation des engrais et surtout aux dépens de la préservation de l'environnement.

## 1.2 La fertilisation des sols

La fertilisation du sol a pour but d'accroître durablement les productions agricoles. En Afrique où la fertilité des sols est généralement faible, Rabezandrina (1986) estime qu'au lieu de définir l'agriculture comme étant « l'art de tirer du sol le maximum de profit tout en maintenant sa fertilité, il faut plutôt la concevoir comme étant l'art de conserver la fertilité du sol pour en tirer le maximum de profit ». Il s'agit en fait de faire passer au second plan le profit immédiat qui jusqu'à présent a prévalu dans l'approche de fertilisation qui consiste le plus souvent à apporter uniquement au sol de l'engrais minéral à des doses donnant lieu à des bilans minéraux négatifs.



Les causes de la chute des rendements, en dehors de l'insuffisance et/ou de la mauvaise répartition de l'offre en eau sont le fait d'une fertilisation inappropriée pour des sols naturellement pauvres en matières organique et minérale.

Les matières fertilisantes sont des produits destinés à assurer la nutrition des végétaux et à améliorer les propriétés physiques, chimiques et biologiques des sols. Elles comprennent les fertilisants minéraux ou organiques (engrais) et les amendements. Pour clarifier le vocabulaire utilisé par la suite, il est nécessaire de préciser leur signification.

Les sols mis en valeur en Afrique de l'Ouest et au Niger en particulier, sont les sols ferrugineux et les sols ferralitiques. Compte tenu de leur minéralogie (dominée par la présence de quartz, de kaolinite, d'oxy-hydroxyde de fer et d'aluminium) et de leur texture souvent sableuse à sablo-argileuse, la matière organique joue un rôle fondamental dans leurs propriétés. La mise en culture de ces sols naturellement fragiles déclenche un processus rapide de dégradation de cette fertilité à travers lequel les éléments du complexe absorbant ou bases échangeables sont remplacés par des éléments minéraux plutôt toxiques ( $H^+$ ,  $Al_3^{3+}$  et  $Mn^{2+}$ ,  $Na^+$ ). L'acidification et/ou la salinisation sont des processus très courants de dégradation des sols. Un autre processus non moins préoccupant est la perte de substances traduisant la détérioration de la structure du sol à travers la destruction du complexe argilo-humique. Ce phénomène résulte de l'effet des eaux de ruissellement mais aussi de la minéralisation des colloïdes organiques.

### 1.2.1 Effets des amendements organiques sur la fertilité du sol

Les amendements organiques sont des produits organiques dont la teneur en l'un des éléments majeurs (N, P ou K) est inférieure à 3 % de la matière brute (Leclerk, 1989). Les amendements organiques utilisés dans la fertilisation des sols sont de natures ou de formes diverses. La diversité serait liée à la nature et la qualité des substrats organiques apportés, à leurs effets sur les caractéristiques du sol mais aussi à leur aptitude à la biodégradabilité (Akroume, 1985; Lompo, 1997). On peut citer entre autres, le fumier et le compost qui sont les sources les plus fréquemment rencontrées en milieu paysan. Généralement, les différentes formes d'amendements organiques sont caractérisées par le rapport C/N, valeur qui exprime en fait le degré de richesse ou de disponibilité azotée (Oades et al., 1989) et la teneur en lignine ou en phénols. Il faut cependant noter que la teneur en lignine et en polyphénols est aussi importante pour déterminer la qualité d'une source organique; plus ces éléments sont en teneur importante, plus la décomposition est lente (Tian, 1998). La difficulté pour le maraîcher

réside dans le manque de connaissance de l'amendement organique qu'il utilise. Leur rôle est donc avant tout d'amender un sol pour l'entretien ou la reconstitution du taux de l'humus. Les effets améliorateurs de ces substrats sur les propriétés chimiques, physiques, biologiques et les rendements des cultures ont été largement montrés (Pieri, 1989; Dakouo, 1991, Sedogo, 1993; Bonzi, 2002; Lompo, 2009 ; Hien 1990).L'apport d'amendement organique est un moyen sûr, rapide et efficace pour assurer un niveau de production minimale et permettre une valorisation correcte des engrais minéraux en présence de sols relativement épuisés. Il permet d'enrayer le processus de dégradation des sols cultivés dans la mesure où les phénomènes de surface sont eux aussi maîtrisés. Tout comme les engrais minéraux, les matières organiques fournissent beaucoup d'éléments nutritifs à la plante (Pieri, 1989; FAO, 1997). Les matières organiques, en particulier l'humus, augmentent la capacité du sol à fixer les éléments minéraux, ils améliorent la capacité de rétention de l'eau (hydrophile) et accroissent la capacité d'échange cationique (Maltas *et al.*, 2011, Maltas *et al.*, 2012). Des expérimentations de longue durée ont montré que des apports de fumier bien décomposé (C/N voisin de 10) permettent d'éviter, ou au moins de limiter l'acidification des sols, d'augmenter le niveau de rendements et de retrouver l'efficacité des engrais (Delville, 1996; Pousset, 2000).

En Afrique, les sources traditionnelles de matières organiques (résidus de récoltes, fumiers, composts) ne peuvent répondre aux besoins de l'agriculture du fait de leurs quantités très limitées (Lompo, 1993; Mando *et al.*, 2001 ; Mando, 2002), de leurs qualités médiocres (Bremner et Sissoko, 1998, Vlaming *et al.*, 2001) et de la difficulté de leur transport dans les champs nécessitent beaucoup de travail (Bremner et Sissoko, 1998, Palm *et al.*, 1997). Il faut aussi noter que la production de ressources organiques nécessite des investissements en engrais minéraux. Car sur des sols déjà déficients en nutriments, il est difficile de produire suffisamment de biomasse dont le recyclage pourrait permettre de couvrir les besoins des plantes.

### 1.2.2 Les engrais organiques

Les engrais organiques sont des produits organiques dont la teneur en l'un des éléments majeurs (N, P ou K) est supérieure à 3 % de la matière sèche du produit. En général, on se base sur la teneur en azote et on parle d'engrais organiques azotés. Ces produits sont destinés avant tout à compenser les exportations des cultures surtout en maraichage. Qualifiés souvent d'amendements organiques concentrés, tels que les tourteaux, les déchets d'abattoir, les farines de poisson, le guano et les fientes de volailles, sont relativement riches en N, P et

K. Les engrais organiques d'origine animale se présentent sous forme sèche ou liquide selon la manière dont ils sont stockés. Leur teneur en éléments minéraux dépend de l'espèce animale, des aliments consommés par les animaux et des modalités de stockage des déchets (El Hassani & Persoons, 1994)

Cependant, il faut noter que de nombreuses études ont été menées sur certains de ces composés tels que la fiente de volaille ; par contre le guano serait très peu voire méconnu du monde scientifique nigérien. Dans le cadre de notre travail nous nous intéresserons uniquement à l'étude du Guano des chauves-souris.

### 1.2.3 Effets des Amendements inorganiques sur la production et la fertilité du sol

Les engrais sont des substances, le plus souvent des mélanges d'éléments minéraux, destinées à apporter aux plantes des compléments d'éléments nutritifs, de façon à améliorer leur croissance, et à augmenter le rendement des cultures et la qualité des produits.

En Afrique de l'Ouest, les bilans nutritifs sont généralement négatifs à cause de la maigre fertilité naturelle des sols et du faible niveau de fertilisation pour restituer les nutriments enlevés au sol (Batiano *et al.*, 1998). Les systèmes de production agricole en Afrique au Sud du Sahara sont pour la plus part des types miniers, conduisant à de sévères déficits des budgets des éléments minéraux dans le sol (Stoorvogel et Smaling, 1990).

Engénéral, les engrais minéraux sont faiblement utilisés compte tenu de leur coût assez élevé pour les petits producteurs (Sanchez *et al.*, 1997). Selon Maatman *et al.*, (2008), les quantités d'engrais minéraux utilisés en Afrique sont autour de 8 kg ha<sup>-1</sup>an<sup>-1</sup>, ce qui représente seulement 10% de la moyenne mondiale.

De nombreuses études démontrent que l'utilisation judicieuse d'engrais minéraux conduit à une augmentation des rendements (Buerkert *et al.*, 2001; Bationo *et al.*, 1998,) à condition qu'aucun autre facteur de croissance (tels que l'eau et le rayonnement) ne devienne restrictif. D'autre part, force est de constater que l'Afrique sub-Saharienne possède le plus faible taux de consommation en engrais au monde avec environ 8 kg nutriments ha/an (Bationo *et al.*, 1998). L'application d'engrais minéraux est inférieure de 5 kg/ha/an dans la zone soudano-sahélienne (Buerkert *et al.*, 2001) et seulement 0,8 kg/ha/an au Niger (Sivakumar et Salaam, 1999). Les engrais importés sont chers et difficiles d'accès dans les campagnes. En outre, leur achat doit s'effectuer à la période de l'année où la plupart des paysans souffrent de problèmes de revenus (période de soudure). Les travaux de Pichot *et al.* (1981); Bado *et al.* (1991) sur

l'efficacité des engrais minéraux ont montré que l'azote et le phosphore sont les deux premiers facteurs limitant les rendements. Les engrais possèdent un intérêt logistique avantageux comparés aux apports organiques: ils sont des formes concentrées de nutriments et peuvent être transportés facilement. Leur désavantage est que seuls, ils ne peuvent pas soutenir les rendements à long terme.

Dans les sols sableux, l'utilisation d'engrais inorganiques peut causer une acidification du sol à cause du faible pouvoir tampon du sol d'où des risques de toxicité aluminique (Sedogo, 1993; Bado *et al.*, 1994; Soltner, 2003). Un chaulage ou un complément de fumure organique corrige la baisse du pH, de la teneur en carbone et de la CEC du sol (Sedogo, 1981 et 1993; Bado, 1994). Cette pratique atténue les effets acidifiants de l'engrais et permet d'obtenir un système de production à fort rendement et durable (Bationo *et al.*, 2000; Harris, 2002).

### 1.3 Problématique de la fertilité des sols

Dans les zones sahéniennes, des études ont montré que la baisse de la fertilité des sols était le plus souvent accompagnée d'un déficit du bilan organique et minéral et d'une acidification croissante (Sanders et Garcia, 1993; Bationo *et al.*, 1997; Ganry et Badiane, 1998). Les bilans d'éléments nutritifs sont négatifs pour la plupart des systèmes culturaux. Une prise d'élément nutritif, plus importante que l'apport au niveau des exploitations agricoles, explique ce bilan (Bationo, 1995). Ainsi, des quantités substantielles d'éléments nutritifs peuvent être perdues dans les systèmes de cultures permanents ou sédentaires à travers les exportations par les cultures (dans les graines et les résidus de récolte) et les pertes par ruissellement, lessivage et par volatilisation.

Les sols de la zone sahénienne ont des teneurs faibles de carbone organique et d'azote total à cause d'une part, de la faible production de biomasse et d'autre part, à cause d'un taux de minéralisation très élevé (Mokwunye *et al.*, 1996). L'appauvrissement des sols en éléments nutritifs est souvent compliqué par la faible fertilité initiale des sols dont 80% ont des limitations physiques ou chimiques pour la production agricole (Sanchez, 1976).

## 1.4 Généralité sur le guano

### 1.4.1. La chauve-souris productrice du Guano

Les chauves-souris (ordre des chiroptères) sont un groupe diversifié de mammifères trouvés sur chaque masse continentale à l'exception des régions polaires et quelques îles océaniques (photo 1). Il y a 1150 espèces de chauves-souris dans le monde (UICN, 2010), soit 21% des espèces de mammifères de la planète. Elles sont divisées en deux sous-ordres Microchiroptères et Mégachiroptères en fonction de l'évolution de l'écholocation (Koopman, 1993). Les plus nombreux sont les Microchiroptères rencontrés dans les régions tropicales (UICN, 2010 ; Findley et Wilson, 1983).

La plupart des espèces de chauves-souris ont pour sites de repos les grottes, les mines, des cavités ou des crevasses dans les roches et arbres, sous les frondaisons. L'occupation des sites peut être saisonnière ou bien définitive. La majorité des espèces de chauves-souris sont insectivores, s'attaquant à un large éventail d'insectes et arthropodes, y compris les mites, les araignées et de petits crustacés (Kunz et Pierson, 1994). Environ un quart de toutes les chauves-souris sont frugivores et / ou insectivores (Gould, 1977). Le petit nombre restant est soit carnivore, spécialisé sur les petits vertébrés tels que les oiseaux, les lézards, rongeurs et les grenouilles, ou sanguivores.

Très mal connue du monde, les chauves-souris contribuent de plusieurs manières à maintenir l'équilibre des écosystèmes. Les chauves-souris insectivores jouent un rôle clé dans la régulation de la population d'insecte (excellent insecticide biologique) ce qui se traduit par d'importantes retombées économiques, puisque la plupart des insectes consommés sont les parasites agricoles (Whitaker, 1993). Selon Merlin (2011) une seule chauve-souris murin (largement répandue en Europe et en Amérique du Nord) peut capturer pas moins de 1.000 insectes de la taille d'un moustique en une heure. Dans d'autres pays du monde, les chauves-souris frugivores participent à la pollinisation des plantes et à la dissémination des graines (Fujita and Tuttle, 1991), en Afrique et dans le désert les chauves-souris sont responsables de la pollinisation du baobab et du cactus (Kunz and Pierson, 1994). Dans certaines parties de l'Afrique occidentale et de l'Asie, les chauves-souris sont chassées pour leur viande ou à des fins médicinales (Mickleburgh, Waylen et Racey, 2009). Enfin, ces chauves-souris jouent aussi un rôle très importants dans l'agriculture, leur excréments sont utilisés dans les potages comme fertilisants. Dans certains pays, c'est la qualité de leurs excréments comme fertilisant qui concourt le plus à leur protection. Comme pour les oiseaux encore aujourd'hui en Amérique du sud, il fut une époque pas si lointaine où le guano de chauve-souris était récolté

et constituait une source de revenus non négligeable. Aux États-Unis des tours en bois furent même construites pour attirer les chauves-souris et récupérer plus facilement leurs déjections. Aujourd'hui, au Cambodge, il existe plusieurs initiatives locales qui, de la même façon proposent aux chauves-souris des gîtes artificiels installés sur des pièges à guano(FAO, 2011).



Photo 1: Chauve-souris insectivore productrice du Guano (Département de Gouré)

#### 1.4.2 Le guano

Guano provenant de la langue quechua *wanu*, de la civilisation Inca, est le nom donné aux excréments des chauves-souris, souvent amoncelées en tas d'importance variable selon l'espèce et la taille de la colonie (photo 2). Ce terme est utilisé pour les déjections des oiseaux de mer que l'on trouve en quantité sur leurs îlots de reproduction et, par extension, aux chauves-souris. Sous les monstrueuses colonies tropicales, la couche de guano est parfois si épaisse qu'elle peut atteindre plus de 2 mètres de hauteur. Pendant des siècles les Inca récoltaient le guano sur les côtes péruviennes pour la fertilisation de leur sol. Faisant office de culte, ce peuple attachait une grande valeur au guano allant jusqu'à interdire tout accès à la zone de production à toute personne sous peine d'une condamnation à mort. La production des îles Chincha atteignait 600 000 tonnes par an à la fin des années 1860. Lorsque les gisements furent épuisés, environ 12,5 millions de tonnes en avaient été extraits.

Entre 1840 et 1879, le guano du Pérou engendra d'énormes richesses car le pays bénéficiait pendant cette période du monopole mondial de ce fertilisant. De nos jours ce produit est commercialisé un peu partout dans le monde sous différente appellation tel que GUANOMAD au Madagascar. Les quantités d'éléments nutritifs présents dans les produits commerciaux à base de guano peuvent varier considérablement en fonction du régime alimentaire des oiseaux ou des chauves-souris. Les oiseaux marins consomment beaucoup de

poisson; selon l'espèce, les chauves-souris peuvent prospérer en se nourrissant d'insectes et de fruits. L'âge du dépôt source est également un facteur important. Le guano peut en effet être frais, semi fossilisé ou fossilisé (Anon, 2000).

Certains pays de l'Afrique sub-saharien tel que le Niger sont enclavés ce qui rend le guano des oiseaux marin inaccessible. Cependant dans ces pays à défaut du guano des oiseaux marin, on retrouve celui des chauves-souris un peu partout, et il est aussi riche en élément fertilisant que le premier qui est généralement riche en éléments nutritifs. La composition du guano varie en fonction du mode d'alimentation de l'animal, ou de l'âge du dépôt des excréments (ACORN, 2012). En tant que source d'éléments nutritifs, le guano est jugé modérément disponible, comme la plupart des fumiers (Anon, 2000). Néanmoins, ce composé organique est très bien connu dans les pays occidentaux à cause de sa valeur fertilisante et le Kg de guano se vend à USD 35 au Etats unis d'Amérique.



Photo 2: Tas de guano de chauve –souris

### 1.4.3. Importance agronomique du guano dans la production de culture

La matière fécale des chauves-souris est un puissant engrais naturel qui peut être utilisé en petites quantités pour amender les sols. Plusieurs études ont montré l'effet bénéfique de la fiente des chauves-souris (guano) sur la croissance et la production des plantes.

Un essai comparatif de fertilisation sur une culture de maïs, mené au Guinée, a montré que les engrais organiques locaux (Guano de chauve-souris et fiente de volaille) à la dose recommandée de 10 t/ha permettaient d'obtenir des rendements grain et biomasse nettement supérieur aux parcelles fertilisées avec de l'engrais minéral. En RDC, Nzuki *et al.* (2011) a montré que l'application du guano à la dose optimale de 1,2 tonnes de par hectare, a permis de quadrupler la production de la tomate par rapport au témoin non fertilisé ; de même, à la dose de 4 tonnes de guano par ha, il a occasionné une augmentation de rendement du soja de 85% (3,28 t/ha) par rapport au témoin (1,89 t/ha). Selon les mêmes auteurs, le guano peut être un substitut des engrais tel que le DAP. Par ailleurs, ces chercheurs ont constaté que l'application du guano a favorisé les attaques de la fonte de semis et de la rouille sur le soja. Les résultats d'un essai conduiten vue de déterminer l'efficacité de deux types de fumure organique (guano et fumier) sur l'éleusine (*Eleusine coracana*) et *Phaseolus mungo* ont montré que l'utilisation du guano à faible dose ratio sol-guano 20:1 a donné une teneur azotée, longueur des plants et le poids de matière sèche le plus élevé comparé aux autres traitements (Sridhar, 2006). En Tanzanie, Mlay (2008) a démontré que le guano peut être utilisé enfin d'accélérer la digestion du fourrage fortement lignifier par les ruminants.

En plus d'être source de nutriments; le guano comporte aussi des micro-organismes qui aident à décomposer les excréments séchés. Ces microbes aident à briser d'autres matières organiques dans le sol, comme le compost, et la transformer en éléments nutritifs pour les plantes. Cela peut aider à améliorer la structure du sol, créant ainsi une texture tout en améliorant la capacité de rétention de l'humidité favorable au bon développement des plantes sans devenir trop saturé. Les guanos seraient riches en microorganismes capables de bio remédiation et de participer à la décontamination des sols.

Le guano a tendance à agir comme un fongicide dans le sol, à travers la décomposition des champignons avec d'autres matières organiques. Cela permet de garder les plantes exemptes de maladies. En outre, il peut lutter contre les nématodes, insectes nuisibles aux plantes. L'application du guano tôt dans la saison peut aider à prévenir l'explosion d'une population de nématodes.

Le guano peut néanmoins véhiculer une maladie humaine grave, l'histoplasmose, causée par le champignon *Histoplasma capsulatum*. Les symptômes ressemblent à ceux de la grippe pour les cas bénins et à ceux de la pneumonie pour les cas graves. Chez les personnes immunodéprimées, les complications de l'histoplasmose peuvent entraîner la mort (Greenhall, 1982 ; Smith, 1994 ; Anon. 1997).



#### 1.4.4. Facteurs affectant la qualité du guano

La qualité de guano dépend de divers facteurs. Ceux-ci peuvent inclure: le type de roche, la grotte dans laquelle il est produit, les habitudes alimentaires des espèces de chauves-souris qui produisent le guano, l'âge du guano, et les processus de la minéralisation du guano à travers les processus chimiques et biologiques.

L'un des facteurs qui peuvent déterminer la qualité du guano, sont les habitudes alimentaires des différentes espèces de chauves. La forme spécifique de l'azote dans le guano dépendra des habitudes alimentaires des chauves-souris qui vivent dans les grottes. Les chauves-souris qui se nourrissent d'insectes excrètent des fragments de chitine, composant principal des exosquelettes des insectes. La chitine résiste à la décomposition, et contribue à une forme durable de l'azote qui apparaît dans de nombreux gisements de guano âgé.

L'emplacement même de la grotte influe sur la composition des dépôts de guano. Différentes réactions chimiques se passent à l'intérieur de la grotte modifiant ainsi les caractéristiques des éléments nutritifs dans les guanos. Au fil du temps, le guano se mélange avec les roches et les minéraux de la roche. Les minéraux qui ont été dissous dans l'eau qui filtre à travers la roche poreuse d'en haut peut fortifier le dépôt de guano.

Une autre composante importante de dépôts de guano de chauve-souris est la faune, le guano renferme une multitude de micro-organismes qui fonctionnent comme des décomposeurs. Leur fonction principale est d'accélérer le processus de décomposition de la matière organique dans le guano. Ces populations de bactéries bénéfiques travaillent à accroître la composition du guano en nutriments essentiels, en plus ils peuvent être utilisés comme inoculant du sol.

#### 1.5 Production de la laitue verte au Niger

Le maraîchage est pratiqué au Niger depuis les années 1940 et essentiellement en saison sèche avec la culture de la laitue, du radis, de la betterave et autres, qui étaient destinés à l'alimentation des colons français (Saadatou, 2008). Mais il est resté de tout le temps marginal par rapport aux cultures céréalières d'hivernage, base de l'alimentation des populations. Le maraîchage n'a connu son essor qu'à partir de 1984, date à laquelle l'État s'y est officiellement investi avec l'opération cultures de contre-saison. A partir de cette date, les superficies emblavées ont été triplées, voir multipliées par 5 pour certaines cultures comme la tomate. Il s'agissait surtout d'atténuer le déficit céréalier perpétuel que connaissait le pays grâce aux apports supplémentaires des cultures maraîchères et fruitières d'une part, et d'autre

part, fournir du travail aux bras valides après les travaux des champs de la saison pluvieuse afin de stopper l'exode rural. Ainsi, chaque zone du pays s'est plus ou moins spécialisée dans la culture d'une ou deux spéculations.

### 1.5.1 Généralités sur la laitue

Plante annuelle de la famille des Astéracées, de nom scientifique *Lactuca sativa* L.,(photo3),la laitue verte est issue de l'espèce sauvage *Lactuca serriola* qui pousse spontanément depuis la Sibérie jusqu'au nord de l'Europe, en passant par l'Afrique du nord (GAB, 1998).



Photo 3: Photographie d'un plant de laitue

### 1.5.2 Importance de la culture de laitue au Niger

La laitue constitue l'une des espèces maraîchères les plus répandues au Niger. Cultivée pour ses feuilles tendres consommées comme légume, généralement crues en salade, elle est riche en sels minéraux (7 à 19 % de matière sèche) et en vitamines (A, B1, B2, C...) (Nadou, 2006). Sa demande sur le marché est constante car elle a une faible durée de conservation et en plus, est fortement appréciée par la population urbaine. De ce fait, elle constitue une source de revenus permanente pour les producteurs. La courte durée de son cycle de production (environ 1 mois après repiquage) et le revenu permanent qu'elle procure, font que la laitue est

cultivée par la majorité des producteurs maraichers. Cependant, malgré la demande constante sur le marché, sa production reste irrégulière au cours de l'année. Pendant la période allant de Décembre à Avril, la production est élevée et la qualité de la pomme meilleure; néanmoins, les prix sur le marché sont très bas car l'offre est importante et la production est simultanée. Pendant la période allant de Mai à Novembre, les rendements sont très bas, la qualité mauvaise et les prix sont en hausse car la demande est forte. La moyenne des prix du kilogramme de la laitue, de 2003 à 2006, est passée de 147 FCFA en Janvier à 725 FCFA en juin (INS, 2006).

La variation de la production peut s'expliquer par les conditions climatiques défavorables à la culture de la laitue pendant la saison chaude et la saison des pluies, car la laitue est une plante de saison froide.

Aussi, la température optimale pour sa production est comprise entre 20-23°C le jour et 7-10°C la nuit (IAV, 2002). Espèce photopériodique, la laitue est aussi sensible à la variation de température. L'optimum en cours de culture dépend du stade de développement, de l'intensité d'éclairement et de la variété. Sous éclairage réduit (jours courts et faible intensité lumineuse), les températures diurnes élevées retardent la pomaison, alors que des températures basses la favorisent. En revanche en situation de fort éclairage, les températures diurnes de l'ordre de 20°C accélèrent la pomaison en favorisant le développement en largeur des feuilles. Au-delà d'un seuil critique de durée d'éclairement, les températures élevées favorisent l'induction florale et perturbent la pomaison (GRAB, 1998).

Néanmoins, les effets varient selon le type et la variété. Les quatre principaux types de laitue cultivés sont: *Lactuca sativa* var. *angustana* ou la laitue asperge ; *Lactuca sativa* var. *capitata* ou la laitue pommée, qui elle, regroupe la laitue beurre, la laitue batavia et la laitue grasse, *Lactuca sativa* var. *crispa* ou la laitue frisée et la laitue à couper ; *Lactuca sativa* var. *longifolia* ou la laitue romaine (CTIFL, 1989). Les variétés cultivées au Niger sont la laitue batavia Mineto; laitue batavia blond de Paris ; laitue frisée; Paloma (FCM-NIYA, 2005).

Cependant, la majorité des semences disponibles proviennent de l'Europe, ce qui explique la grande production de laitue pendant la saison froide (jours courts et basses températures induisent une bonne formation de la pomme) et une mauvaise production pendant la saison chaude et la saison de pluie (jours longs et températures élevées favorisent la montée en floraison) (Saadatou, 2008).

La laitue est peu exigeante au type de sol. Elle se développe favorablement sur différents types de sol, pour peu qu'ils présentent une structure stable, un bon drainage et une bonne

capacité de rétention hydrique. Le pH optimal varie de 6,5 à 7 et les sols fortement alcalins et salés sont à éviter.

Suite à sa grande précocité, le rythme de croissance et l'extraction des éléments minéraux sont supérieurs à ceux des autres espèces et les besoins sont quantitativement modestes.

- Azote : Les faibles besoins en azote (100 kg / ha) peuvent être satisfaits par la minéralisation de la matière organique. Les symptômes de carence se traduisent par une croissance très réduite, retard dans la formation de la pomme avec des feuilles très dures.
- Phosphore : Les sols riches en humus sont généralement bien pourvus en cet élément. Les signes de carence peuvent se manifester par des reflets rougeâtres sur les marges foliaires.
- Le potassium : L'absorption du potassium est tributaire de la relation K/N existante dans le sol. Celle-ci ne doit pas être inférieure à 4 ; une relation de l'ordre de 1,5 favorise la nécrose marginale.
- Les oligo-éléments : La laitue est sensible à certaines carences en oligo-éléments tels que le magnésium, le bore, le molybdène, le zinc et le cuivre. Ces carences sont normalement évitées par un apport régulier de fumier.

Dose recommandée en une seule application selon les types de sol est 54 à 90 kg/ha de N ; 48 à 80 kg/ha de P et 80 à 125 kg / ha de K.

## Chapitre II. Présentation de la zone d'étude

### 2.1 Localisation géographique

Notre zone d'étude est située dans le département de Gouré au sud-est du territoire nigérien et l'extrême Est de la région de Zinder. Elle est comprise entre 9°20' et 12° de longitude Est et 13°08' et 17°30' de latitude Nord. Le chef-lieu du département (Gouré) se situe à environ 162 km à l'est de Zinder et à 1052 km à l'est de Niamey en suivant la RN1 (Figure 1).

Le département de Gouré est limité au Nord par les départements de Bilma et de Tchirozerine, au Sud par le département de Magaria et la République Fédérale du Nigeria, à l'Est par les départements de Maïné-Sora et de N'Guigmi et par le département de Mirriah et Tanout à l'Ouest.

Il couvre une superficie totale de 89.404 km<sup>2</sup> soit 61% de la région de Zinder, Gouré est composé d'une préfecture, d'un chef de poste administratif (Tesker), Cinq (5) cantons (Alakos, Bouné, Gamou, Gouré et Kéllé), sept (7) communes dont une Commune Urbaine(Gouré) et six (6) Rurales (Bouné, Guidiguir, Kéllé, Gamou, Tesker et Kazoé), un (1) secteur (Alakos) et dix (10) groupements nomades. Gouré compte 645 villages.

### 2.2. Milieu physique

Le Sahel est généralement défini comme une zone écologique qui se trouve parmi les différentes zones climatiques et de végétation qui s'étendent de la côte atlantique de l'Afrique de l'ouest jusqu'au sudan. Il est compris entre le 13° et 17° degré de latitude nord (De Ridder *et al.*, 1982).

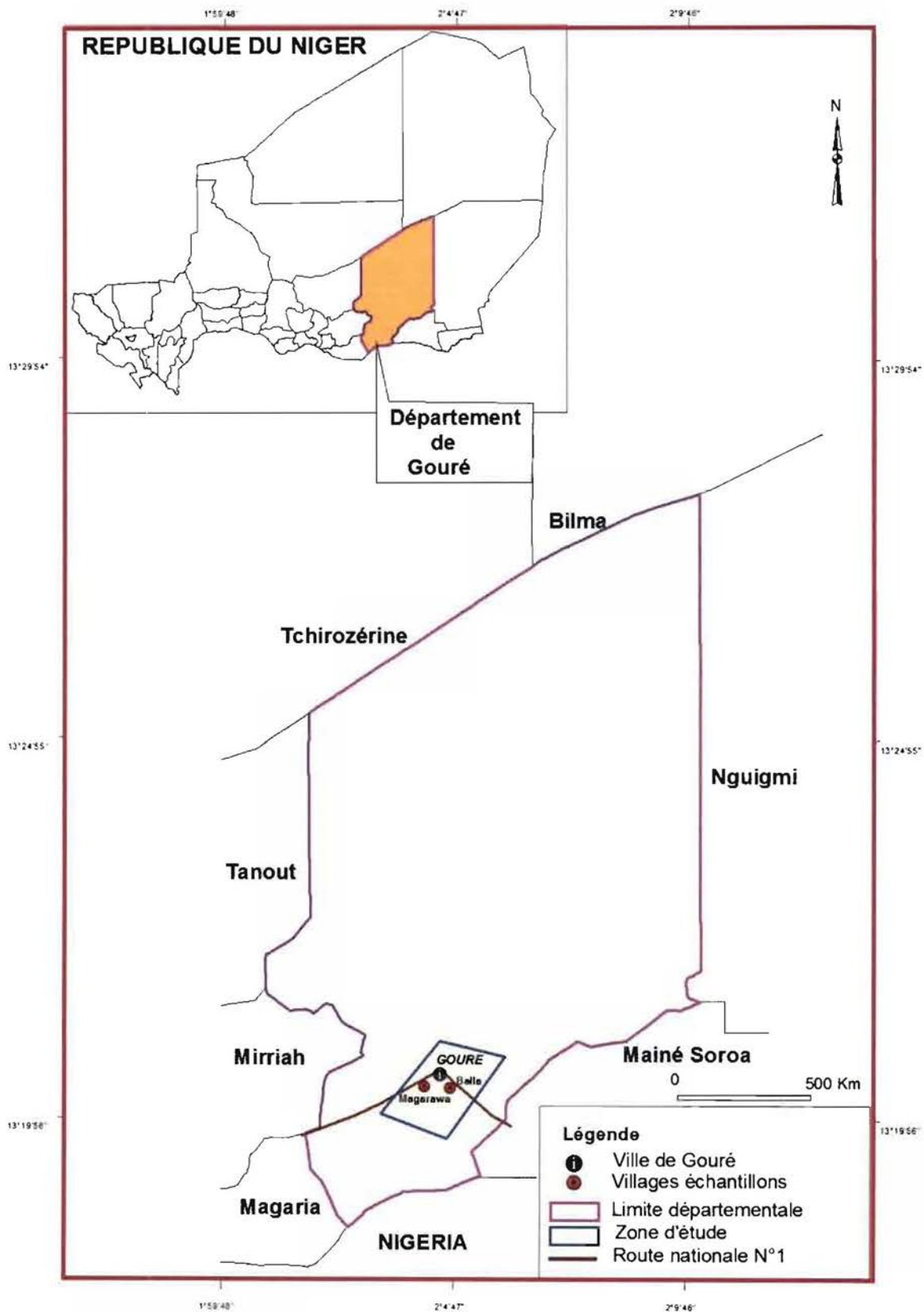


Figure 1 : Localisation de la zone d'étude (département de Gouré)

## 2.2.1. Climat

Ces dernières décennies, les précipitations moyennes décennales sont inférieures à 350mm/an à la station de Gouré. Son climat tropical sahélien est caractérisé par une longue saison sèche pouvant aller jusqu'à 9 mois, et une courte saison des pluies ne dépassant guère 3 mois avec une mauvaise répartition spatio-temporelle des précipitations. La pluviosité moyenne a diminué progressivement depuis les années cinquante, avec cependant, une alternance de cycle d'années de sécheresses et d'excellentes pluviosités.

### 2.2.1.1. Les précipitations

La zone de Gouré se trouve dans la zone bioclimatique Sahel septentrional et oriental compris entre les isohyètes 150 et 400 mm (Seyni, 2008). Cette zone se caractérise par des pluviométries annuelles moyennes comprises entre 250 et 450 mm. Les précipitations sont irrégulières et très mal réparties dans le temps et dans l'espace. Comme c'est le cas pour les autres régions du Niger, les précipitations sont concentrées sur les 2 à 3 mois que dure la saison des pluies ; le nombre de jours de pluies varie de 18 à 34 (Galadima, 2007). A Gouré, 87% des précipitations sont concentrés sur les mois de juillet (31%), août (41%) et septembre (15%). Les travaux d'Ozer et al. (2004) sur l'évolution des précipitations annuelles et les moyennes des sous séries pluviométriques de 1936 à 2002 traduisent l'irrégularité des précipitations de la région. Dans le département de Gouré, la pluviométrie est aussi caractérisée par une variation interannuelle remarquable.

La pluviométrie entre 2000-2011 est marquée par des années de bonne pluviométrie et celles de sécheresse. Au cours de cette période, les cumuls pluviométriques annuels varient de 200 à 500 mm/an. Ainsi, cette décennie a été moyennement pluvieuse avec six années de bonne pluviométrie. Cependant des déficits pluviométriques importants ont été enregistrés en 2002, 2008 et 2009 avec des cumuls pluviométriques inférieurs à 300 mm/an.

### 2.2.1.2. Les températures

Le département de Goure est l'un des plus chaud de la région et même du pays. Selon le service départemental de la météo les températures moyennes minimales par an varient entre 19° et 22° ; les températures moyennes maximales quant à elles, varient entre 33° et 37°. Les températures moyennes minimales mensuelles les plus faibles sont surtout enregistrées en Janvier, Février et Décembre. Elles varient entre 11° et 27°. Les températures moyennes maximales mensuelles les plus élevées ont été enregistrées en Avril, Mai et Juin. Elles varient entre 27° et 42°.

### 2.2.1.3. Les vents

Le Niger oriental est traversé par deux principaux vents, l'harmattan (alizé boréal) qui est un vent relativement chaud et sec venant du Nord-Est soufflant de novembre à avril et la mousson (alizé austral) qui est un vent frais et humide du Sud-Ouest présent sur la période allant de juin à octobre. Entre novembre et mars, tous les vents viennent du cadran Nord-Est à Est qui caractérise le Harmattan. Pour la période allant de mai à septembre, les directions sont variables. Cette variabilité est plus accentuée pour les vitesses de vent comprises entre 6 et 10 m/s. Pour les vents aux vitesses supérieures à 10 m/s, la direction dominante est représentée par le cadran Sud-Est à Est. Ils caractérisent généralement le passage des lignes de grains. Les vents d'Ouest à Sud-Ouest sont typiques des vents de Mousson (Tidjani, 2008).

L'analyse des données sur la direction des vents enregistrés à la station météorologique de Gouré pour l'année 1984, fait ressortir une plus grande fréquence des vents d'Harmattan (48,9 %) par rapport à ceux de la Mousson (18,7 %).

### 2.2.2. La végétation

On distingue trois principales formations végétales naturelles dans le département de Gouré à savoir les formations à dominance herbeuse, les savanes et les forêts.

Les formations végétales à dominance herbeuse sont représentées par la steppe herbacée et arbustive et occupent la partie Nord du département. La strate herbacée est dominée par: *Cenchrus biflorus*, *Aristida mutabilis* tandis que la strate arbustive est représentée par des épineux rabougris très rares et espacés comme *Acacia raddiana*, *Acacia senegal*, *Comiphora africana*, *Acacia nilotica*, *Balanites aegyptiaca*.

Les espèces dominantes des savanes sont: *Faidherbia albida*, *Balanites aegyptiaca*, *Bohinia reticulata*, *Tamarindus indica*, *Acacia senegal*, *Acacia scorpioides*.

Le département de Gouré compte 19 forêts dont 12 sont classées par l'Etat pour une superficie de 19868 ha, et 7 sont des gommerais avec une superficie de 3565 ha. A ceux-là s'ajoutent quelques blocs forestiers faisant office des sites d'exploitation des marchés ruraux. Les 19 forêts sont réparties dans les trois cantons à savoir Kellé, Bouné et Gouré.

Actuellement ces forêts bien que relevant du domaine de l'Etat sont toutes dégradées à plus de 50% et cela est due à la pression humaine (transformation en champs de culture et aires de pâturage) et aux effets climatiques défavorables (sécheresses cycliques).



### 2.2.3. Hydrographie

Le département de Gouré est une région endoréique caractérisée par un réseau hydrographique saisonnier. Ce réseau hydrographique est composé essentiellement de koris (cours d'eau temporaires alimentés par les eaux ruissellement), de mares permanentes et semi-permanentes. Ces koris et mares ont des écoulements épisodiques. Le Département ne dispose d'aucun cours d'eau permanent.

### 2.2.4. Les sols

Une analyse de la carte pédologique du Niger oriental dans sa partie couvrant le département de Gouré a permis de discriminer cinq types de sol

- Les sols subarides, appartiennent à la classe des sols isohumiques steppiques ou pseudo-steppiques. Ils ont un complexe saturé et évoluent sous un pédoclimat à température élevée pendant la saison des pluies. Ce groupe est surtout caractérisé par une accumulation dans le profil d'une matière organique très évoluée qui diminue avec la profondeur.
- Les sols minéraux bruts, qui appartiennent à la classe des sols ayant des profils peu développés et peu différenciés ne contenant que des traces de matières organiques dans les vingt premiers centimètres. Les matières minérales peuvent avoir subi une dégradation et une fragmentation mécanique plus ou moins poussées, mais l'altération chimique reste faible. Ils sont caractérisés par une texture très sableuse et s'observent sur des roches ou des formations superficielles qui n'ont pas encore subi ou ont peu subi l'évolution pédologique.
- Les sols peu évolués, qui sont des sols à profil plus différencié que les sols minéraux bruts et sont caractérisés essentiellement par la faible altération du milieu minéral, et dans la majorité des cas, par la faible teneur en matière organique du profil (Duchaufour, 1983).
- Les sols ferrugineux tropicaux, qui sont des sols à profil type ABC ou A (B) C qui se caractérisent par une individualisation des oxydes de fer ou de magnésium leur conférant une couleur rouge, jaune, ocre ou noire. Ils ont une structure massive en A et (B), et un complexe argileux moyennement désaturé. Ils présentent dans leurs différents horizons des taux d'argile variant de 2 à 7%. On les rencontre généralement dans les zones où la pluviométrie est supérieure à 300 mm et sont généralement aptes à la culture pluviale.

- Les sols hydromorphes, qui sont des sols dont les caractéristiques sont dues à une présence temporaire ou permanente d'eau dans une partie ou la totalité du profil dont l'intensité est fonction de la durée de la submersion (Ambouta, 2004).

## 2.3. Cadre humain

### 2.3.1. La population

La population du département de Gouré est constituée de six (6) ethnies qui sont les Kanouri (Manga – dagra), les Peulhs, les Touaregs, les Toubous (Téda, Daza et Azza), les Arabes et les Haoussas.

Le département connaît une croissance démographique importante. La population qui était de 114098 habitants en 1977 (RGP, 1977) est passée à 162275 habitants en 1988 (RGP, 1988), puis à 227400 habitants en 2001 (RGP/H, 2001). Sur la base d'un taux d'accroissement annuel de 3,1% en 2001, la population est estimée à 329259 habitants en 2012 avec une densité moyenne de 3,2 habitants au km<sup>2</sup> (INS, 2010). Cette population a augmenté de 44,79% au cours de la période 2001-2012. Quant à la densité de la population, elle croît suivant un gradient nord-sud épousant parfaitement le gradient pluviométrique (Maïgari, 2010).

A l'instar des autres régions du Niger, l'agriculture et l'élevage constituent les piliers des activités économiques de la région de Gouré. A ceux-ci s'ajoutent l'exploitation des cuvettes (cultures maraîchères, extraction du sel et du natron), l'artisanat et le petit commerce.

### 2.3.2. L'agriculture

L'agriculture constitue la principale activité de la population du département et surtout celle de la zone sud. On distingue trois types d'activités agricoles :

- Les cultures pluviales. L'agriculture pluviale reste l'activité principale des populations de la zone et est pratiquée essentiellement dans la partie sud du département. Elle, fournit la majeure partie des produits vivriers dont les principaux sont le mil et le sorgho. A côté des produits vivriers on rencontre les cultures de rente composées essentiellement de niébé, d'arachide et de sésame ;
- Les cultures irriguées qui sont pratiquées dans les cuvettes et au bord des mares et concernent les cultures de tomate, laitue, chou, oignon, pomme de terre, canne à sucre, manioc, patate douce etc. ;

- L'arboriculture fruitière, pratiquée essentiellement dans les cuvettes et autour des mares permanentes. Elle concerne principalement les dattiers, les bananiers, les agrumes, les goyaviers et les manguiers (Hanarou, 2011).

### 2.3.3. L'élevage

L'élevage constitue la seconde activité économique du département après l'agriculture. Il est surtout pratiqué par les nomades éleveurs relevant des ethnies Touareg, Toubou, Arabe et Peul qui ont l'élevage comme activité principale et qui vivent en zone pastorale Nord. L'élevage est aussi pratiqué par des agropasteurs en zone intermédiaire et Sud qui pratiquent en même temps l'agriculture et l'élevage.

## 2.4 Caractéristiques des cuvettes

Les cuvettes (localement dénommées N'Gors) sont des dépressions inter dunaires de section très variée et de forme amiboïdale. Elles auraient pour origine les fluctuations climatiques, en particulier les variations des niveaux lacustres et les dépôts palustro-lacustres dans les creux inter-dunaires de l'erg qui se serait mis en place suite au remaniement par le vent des sables fluviaux du Pleistocène moyen (Tidjani, 2008). Dans la région de Gouré, on retrouve divers types de cuvettes; leurs exploitations constituent non seulement la principale activité mais aussi une source de revenus de la population de cette région. Ces dernières se distinguent aussi bien par leur forme, leur localisation que par le type de végétation et d'exploitation qui les caractérise. La dénivelée oscille entre 10 et 40 m. Dans ces dépressions, la végétation et les types de sols s'organisent généralement en auréoles concentriques descendant en pente douce vers le centre avec une auréole externe où domine généralement un couvert dense d'*Hyphaene thebaica* denses et la plage centrale nue plus ou moins natronnée, parfois occupée par une mare

Dans les cuvettes, la profondeur de la nappe varie généralement de 0 à 5 m et reste toujours moindre que celle des plateaux sableux environnant. Sur base de la profondeur de la nappe déterminée au niveau de la zone centrale la plus basse, on distingue trois grands types de cuvettes (Ambouta et Tidjani, 2006) :

- les cuvettes à eau affleurante (CEA) : nappe présente à moins d'un mètre de la surface;
- les cuvettes à eau intermédiaire (CEI): nappe présente entre 1 et 3 m de profondeur ;
- les cuvettes à eau profonde (CEP) : nappe au-delà de 3 m de profondeur.

Ces types de cuvettes s'organisent selon un gradient Sud-Nord, les cuvettes à eau affleurante étant localisées principalement dans le Sud-Ouest du Département.

Trois types d'exploitation des cuvettes peuvent être dégagés:

- les cuvettes agricoles (cultures pluviales et/ou irriguées) ;
- les cuvettes pastorales ;
- les cuvettes agro-pastorales (pastoralisme et cultures pluviales et/ou irriguées).

### 2.4.1 Sols des cuvettes

Les cuvettes présentent des sols de type alluvionnaire. On distingue selon les cuvettes deux à 5 types de sol. La couleur sur les deux premiers horizons de surface varie du gris au gris brunâtre. La texture de ces deux horizons est fine au centre de la cuvette et devient progressivement sableuse vers les auréoles externes. Les deux premiers horizons, d'épaisseur variable, montrent une structure polyédrique à grumeleuse et une texture limono-sableuse à très légèrement argileuse. Ils sont riches en éléments fertilisants et en sodium échangeable et présentent des caractères d'hydromorphie temporaire. Ils reposent sur du sable fin à moyen blanc jouant le rôle d'aquifère (Ambouta et Tidjani, 2006).

### 2.4.2 Végétation liée aux cuvettes

Elle est fonction des conditions pédologiques et hydrogéologiques propres aux cuvettes. Selon le degré de l'anthropisation, on observe la disparition par endroit de certains peuplements.

De manière générale, la présence d'une végétation dans la cuvette rime avec les propriétés intrinsèques qui sévissent à leur sein. On observe généralement un arrangement d'espèces végétales de l'extérieur vers l'intérieur de la cuvette, se présentant le plus souvent sous forme de trois auréoles. On distingue (Tidjani *et al.*, 2011, Ambouta et Tidjani, 2006) :

- L'auréole externe est formée presque exclusivement de *Hyphaene thebaïca* avec un recouvrement dépassant parfois 80% pour une densité de plus de 500 pieds à l'hectare. Le tapis herbacé y est presque absent, et comprenant essentiellement les espèces d'ombres pérennes. On trouve en sa périphérie interne des dattiers.
- L'auréole médiane dite l'auréole de polyculture apte au maraîchage et à l'arboriculture. Elle peut comporter des herbacés hydrophiles tolérants des sols alcalins.
- L'auréole intérieure à sel et natron avec un plan d'eau saumâtre dans le cas des cuvettes humides ou à eau affleurant.

Quand l'hydromorphie devient moins importante, la végétation évolue en des phases intermédiaires de sélection naturelle des arbres. Aussi la cuvette dite sèche comprend le plus souvent à son centre une plage nue plus ou moins alcaline.

Si le processus de dégradation se poursuit, la végétation ligneuse disparaît, et la cuvette prend la forme d'une dépression ovale peu profonde et soumise à l'ensablement. Les cuvettes, autant que les vallées, ne sont donc pas le siège de l'érosion éolienne. Elles subissent le phénomène qui, par sa forme et sa vigueur, conduit à une diminution de leur superficie.

## 2.5 Présentation de la cuvette de Balla

La cuvette (photo 4) qui a servi à nos expérimentations a une superficie de 7 ha et est exploitée essentiellement par les habitants du village de Balla. La cuvette est exploitée par 93 exploitants.



Photo 4: Cuvette agricole de Balla

### *Les sols de la cuvette de Balla*

On rencontre trois types de sol qui se présentent comme suit :

- Les sols alluvionnaires limoneux salés occupant l'auréole centrale ;
- Les sols alluvionnaires limoneux salés occupant l'auréole intermédiaire ;
- Les alluvionnaire sablo-limoneux occupant la ceinture externe (Ambouta et Tidjani, 2006).

Du fait de la salinisation de l'auréole centrale et de la forte teneur en sable des sols de l'auréole externe combinée à la profondeur relative de la nappe, l'essentiel des cultures sont pratiquées dans l'auréole intermédiaire.

### ***Le foncier dans la cuvette de Balla***

Chaque exploitant est maître de sa parcelle. Les principaux modes d'acquisition des terres des cuvettes sont le droit du premier occupant par défrichage et de l'héritage.

### ***La végétation dans la cuvette de Balla***

Les espèces herbacées predominantes sont *Tribulus terrestris*, *Dactyloctenium aegyptium*, *Cyperus spp*, *Brachiaria destichophylla*, *Amaranthus spinosus*, *Eragrotés tremula*.

La strate ligneuse est représentée *Pheonix dactylofera*, *Citrus spp*, *Adansonia digitata*, *Carica papaya*, *Psidium guazava*, *Lawasoniainermis*, *Azadirachta indica*, *Tamarindus indica*, *Moringa oleifera* et *Prosopis juliflora*.

### ***Exploitation agricole de la cuvette de Balla***

La cuvette de Balla fait l'objet d'exploitation agricole en toute saison. Pendant la saison sèche, on pratique la culture maraichère. La nappe phréatique peu profonde (moins de trois mètres) permet un accès facile à l'eau. En saison des pluies, les sols de la cuvette servent aux cultures de maïs, de mil et d'oseille.

Les principales contraintes de production résultent de la dynamique de l'ensablement provoquant des pertes de surface cultivable et la baisse du niveau de la nappe phréatique, rendant du coup difficile, les possibilités de pratiquer les cultures irriguées.

### ***Historique de la cuvette de Balla***

Les enquêtes réalisées auprès des personnes très âgées du village révèlent que la cuvette était florissante jusqu'à la fin des années 70. Les surfaces exploitables sur le plan agricole étaient plus grandes et la nappe phréatique était sub-affleurante. Pendant cette période les cuvettes faisaient la fierté des populations par sa production énorme et sa facile exploitation. Cette situation conjoncturelle crée une évolution des effectifs des exploitants parmi les autochtones

auxquels s'ajoutent les immigrants. A l'époque les principales cultures pratiquées étaient le blé, Sorgo, la canne à sucre, les maniocs, la patate douce.

A partir du début des années 80, la grande sécheresse qu'a connue le Sahel a fait baisser le niveau de la nappe phréatique. Ceci a eu pour conséquence la réduction de la densité végétale et la réduction de la diversité biologique. La pression anthropique aidant, les plages de sols salés sont accrues progressivement et l'ensablement provenant des dunes ceinturant la cuvette est devenu de plus en plus prépondérante.

De nos jours, beaucoup de ces cultures sont absentes (blé, sorgo) ou sont devenues des cultures secondaires (patate douce), ou sont pratiquées sur les rares cuvettes du département ou le problème d'eau ne se pose pas avec acuité.

Les cultures maraîchères à forte valeur marchande, comme l'oignon et le chou qui n'étaient pas beaucoup pratiquées sur le site, sont aujourd'hui abondantes dans la cuvette. Les saisons des pluies devenant plus incertaines, les populations se rabattent progressivement dans les cuvettes pour pratiquer le maraichage. Cette situation conduit à la pressurisation voir la dégradation chimique des sols.

### ***Situation actuelle***

Les cultures de contre saison pratiquées sont les choux, les pommes de terres, l'oseille, le tabac, la tomate, le poivron, la laitue, l'oignon, le gombo, les carottes, la patate douce dans la cuvette de Balla. (Tableau 1). Les meilleures productions s'observent au niveau des cultures de chou et d'oignon.

Tableau 1: Production moyenne des cultures maraîchères par campagne de production dans la cuvette de Balla (Source : enquête)

<b>Speculation</b>	<b>Production moyenne ( tonne)</b>
<b>Chou</b>	162,7
<b>Oignons</b>	96,74
<b>Laitue</b>	22,78
<b>Pomme de terre</b>	7,44

## Chapitre III : MATERIEL ET METHODES

### 3.1. Matériel

#### *Le site expérimental*

L'essai a été conduit en plein champ dans la cuvette de Balla (Latitude Nord : 13°53'49''5, Longitude Est : 10°24'30''7) dans la seconde auréole exploitée sous culture maraichère. Le sol sur lequel s'est déroulée l'expérimentation est de type alluvial limoneux présentant des traces d'hydromorphie de profondeur.

#### *Caractérisation du sol*

Les résultats de l'analyse des échantillons de sol prélevés sur le site avant l'installation de l'essai dans l'horizon de surface, à une profondeur de 20 cm (Tableau 2) montrent que le sol a une granulométrie dominée par les éléments fins (limon) lui conférant ainsi une texture de type limoneux. Le pH est extrêmement alcalin. La matière organique est peu présente mais le rapport C/N (20) indique qu'elle est peu minéralisée. La teneur de l'azote est moyenne tandis que celle du phosphore est très élevée. Le cortège ionique est pauvre et la faiblesse de la capacité cationique s'explique largement par la pauvreté en matière organique et en argile.



Tableau 2 : Résultats d'analyse physico chimique du sol

pH 1:2.5		9.85
CE 1:5 ms/cm		1.76
Ca <sup>2+</sup>	(méq/100g)	58
Mg <sup>2+</sup>		13.60
Na <sup>+</sup>		0.58
K		10462
P total	mg/kg	546
CEC méq/100g		27.5
C %		3,9
N %		0.2
C/N		20
Sable %		35.52
Limon %		40.04
Argile %		24.44
Texture		Limon argileux

### ***Le matériel végétal***

Le matériel végétal utilisé est la laitue MAYA, variété à pollinisation ouverte, adaptée aux conditions de températures élevées, avec un cycle de 30 à 45 jours et un poids moyen à la récolte de 300 à 800 g par pomme en fonction de la saison de culture. Maya est une variété améliorée par l'ICRISAT.

### ***Amendements minéraux***

Les engrais utilisés sont le NPK (15-15-15), l'urée (46% N).

### ***Le fumier***

La fumure organique est composée de la bouse de vache séchée.

NB : Les résultats de l'analyse du fumier sont présentés dans le tableau 3 en partie résultat et discussion

### ***Le Guano***

Le guano pour l'expérimentation est principalement composé des excréments de chauve-souris et des restes de chauve-souris mortes se présentant sous forme d'un produit noirâtre, parfois luisant. NB : Les résultats de l'analyse du guano sont présentés dans le tableau 3 en partie résultat et discussion

Les excréments de chauve-souris ont la forme allongés ; segmenté avec de petit trou sur la surface et de consistance très friable. Le guano se présente sous forme de petit bâtonnet mesurant 3 à 6 mm de long et 1 à 2 mm de largeur (photo 5). Le guano possède l'odeur piquante forte pendant la saison pluvieuse. Cette odeur s'atténue progressivement au fur à mesure qu'il sèche.



Photo 5: Excréments de chauve-souris

### ***L'insecticide***

Le Dimethoate est systématiquement utilisé pour la protection phytosanitaire des cultures.

### ***Les instruments de mesure***

Mettre ruban, balance, appareil photo numérique, GPS, la tarière pour la collecte des échantillons du sol et des sachets plastiques pour la conservation des échantillons.

### ***Guide d'entretien***

Afin de bien conduire les enquêtes auprès des paysans nous avons formulé trois fiches d'enquêtes qui serviront de guide pour chaque village. La première fiche a porté sur la perception paysanne sur l'efficacité du guano pour les producteurs de Balla, et les deux autres sur le système de collecte et la commercialisation du guano (administrées dans le village de Magarawa).

## **3.2 Méthodes**

### **3.2.1 Enquête**

Une enquête a été conduite auprès des producteurs maraichers et commerçants du guano. Elle a consisté à administrer une série de questions dans le but de collecter des informations pour la bonne conduite de l'essai et l'étude de la filière guano.

Les enquêtes ont porté sur:

- l'utilisation du guano en milieu paysan et les contraintes majeures à son utilisation;
- l'étude sur le système de collecte du guano et sa filière.

### 3.2.1.1 Déroulements de l'enquête

Les données ont été collectées à travers l'administration des fiches d'enquêtes à des producteurs maraichers de Balla et à des exploitants du Guano à Magarawa.

Un échantillon de 20 maraichers sur 93 se trouvant à Balla, un autre échantillon de 15 exploitants du guano sur 30 du village de Magarawa et un commerçant du guano ont été enquêtés.

### 3.2.2 Dispositif expérimental

Le guano est utilisé habituellement par les maraichers exploitant la cuvette de Balla. Ils disposent d'une dose 6,5 t/ha (G2) qu'ils utilisent au niveau de leur planche maraichère. Cette dose est considérée comme la dose moyenne du guano utilisée par les producteurs. Ils utilisent aussi du fumier à 10t/ha et de l'engrais (NPK et Urée) à la dose de 300 kg/ha et 150kg/ha respectivement.

Le dispositif expérimental utilisé est un bloc complètement randomisé avec 17 traitements répétés 3 fois. Chaque bloc est composé de 17 parcelles de 1mx1m chacune espacées entre elles de 1m, et de 2m entre bloc. Le dispositif entier s'étend sur une surface de 126,5 m<sup>2</sup> (23mx5,5m) présentant un même type de sol (texture limoneuse). L'eau d'irrigation utilisée provient d'un même puits (figure 2).

Les traitements se présentent comme suit :

1. Témoin sans fertilisant **T0**
2. Guano (Q) dose moyenne « **G2** » (**6,5 t/ha**)
3. Guano (Q/2) dose faible « **G1** » (**3,5 t/ha**)
4. Guano (Q+Q/2) dose forte « **G3** » (**10 t/ha**)
5. NPK + Urée dose vulgarisée « **FMV** »(**200 kg/ha NPK+50kg/ha Urée**)
6. Fumier dose vulgarisée « **FOV** » (**25 t/ha**)
7. NPK + Urée dose vulgarisée + Fumier dose vulgarisée « **FMV + FOV** »
8. Guano (Q) dose moyenne +NPK + Urée dose vulgarisée + Fumier dose vulgarisée  
« **G2+FMV+FOV** »
9. Guano (Q/2) dose faible + NPK + Urée dose vulgarisée + Fumier dose vulgarisée  
« **G1+FMV+FOV** »
10. Guano (Q+Q/2) dose faible + NPK + Urée dose vulgarisée + Fumier dose vulgarisée  
« **G3+FMV+FOV** »
11. Guano (Q) dose moyenne + NPK + Urée dose vulgarisée « **G2+FMV** »
12. Guano (Q/2) dose faible + NPK + Urée dose vulgarisée « **G1+FMV** »
13. Guano (Q+Q/2) dose forte + NPK + Urée dose vulgarisée « **G3+FMV** »
14. Guano (Q) dose moyenne + Fumier dose vulgarisée « **G2+FOV** »
15. Guano (Q/2) dose faible + Fumier dose vulgarisée « **G1+FOV** »
16. Guano (Q+Q/2) dose forte + Fumier dose vulgarisée « **G3+FOV** »
17. Pratique paysanne « **PP** » (**10t /ha fumier, 300 kg/ha NPK+150kg/ha Urée ; G2**)

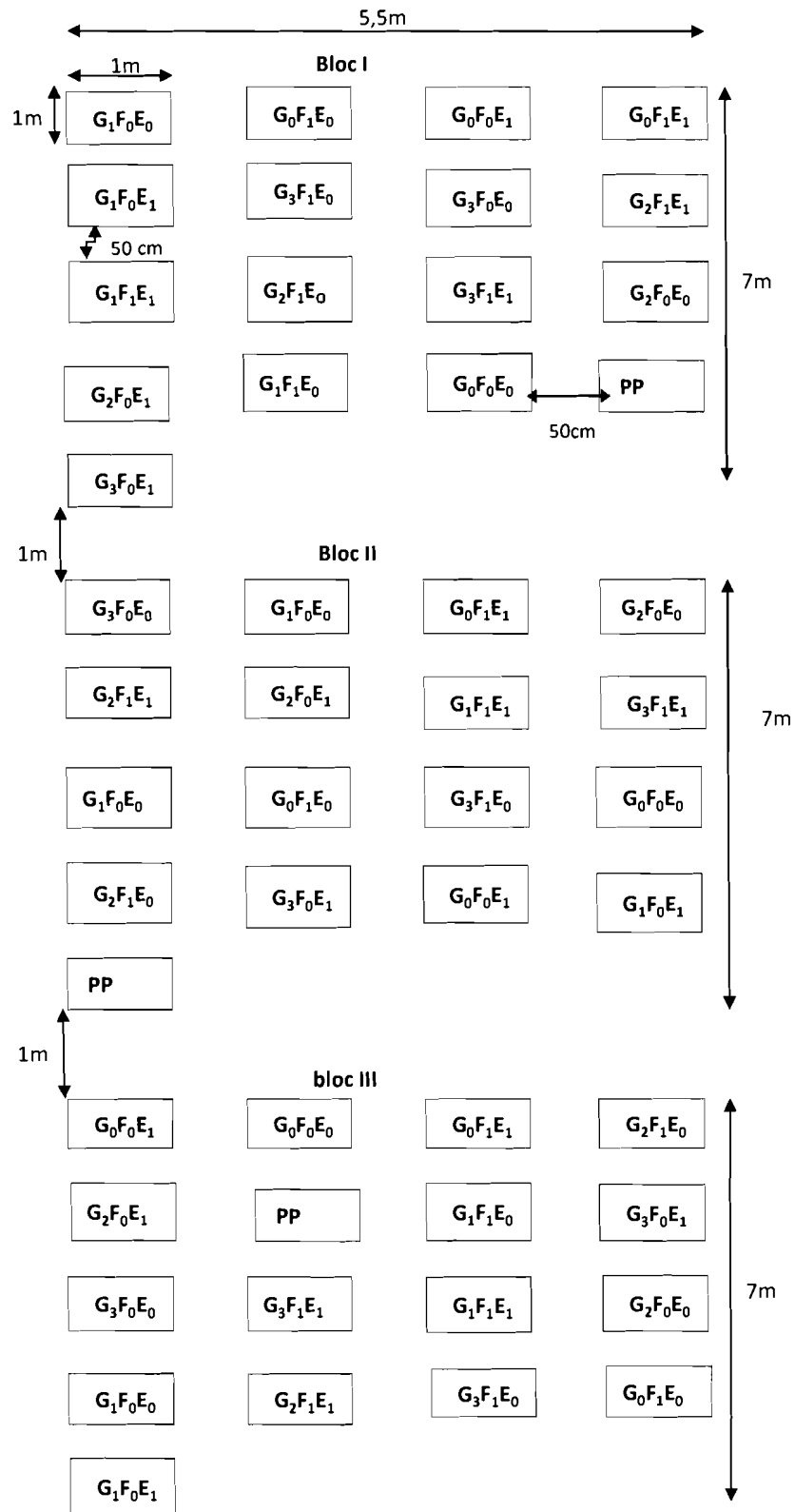


Figure 2 : Dispositif expérimental de l'essai guano installé à Balla (département de Gouré)

### 3.2.3 Présentation du site de prélèvement et mode de prélèvement du guano

#### *La colline de Magarawa*

Les excréments de chauve-souris (guano) ont été prélevés dans les grottes de la colline de Magarawa (13°53'22'' Latitude N ; 10°08'26'' longitude E). Elle est située dans le département de Goure à 17,86 km au Nord-est du chef-lieu du département et à 124,78 km de la ville de Zinder.

#### *Le mode de prélèvement*

Le guano est prélevé à main nue dans les grottes de la colline par les exploitants et stocké dans des sacs en plastique. Il est ensuite aéré et séché. C'est le guano séché qui a servi à notre expérimentation.

### 3.2.4 Traitement de la laitue verte (Maya)

Les échantillons prélevés pour le suivi de la production sont constitués des plus grandes feuilles situées à la base de la pomme de la laitue. Après prélèvement, elles sont lavées à l'eau et séchées dans une chambre bien aérée à une température ambiante jusqu'à l'obtention d'un poids constant.

### 3.2.5 Méthodes d'analyse des sols

#### 3.2.5.1 Échantillonnage du sol

Les échantillons de sol ont été prélevés dans le site d'étude pour la caractérisation des paramètres physico-chimiques avant repiquage et après les récoltes. Pour ce faire, 10 échantillons ont été prélevés dans l'horizon 0-20 cm à l'aide d'une tarière sur la diagonale de l'ensemble du site et mélangés pour constituer un échantillon composite. Après la récolte trois échantillons ont été prélevés sur chaque parcelle ayant reçu le même traitement et sont mélangés pour constituer un échantillon composite. Au total 17 échantillons ont été prélevés après la récolte et un avant repiquage.

Tous ces échantillons sont séchés, broyés et enfin passés à travers un tamis de 2 mm avant d'être analysés au laboratoire d'analyse des sols de la Faculté d'Agronomie de l'Université Abdou Moumouni de Niamey.

### 3.2.5.2 Les analyses physiques et chimiques du sol et des amendements organiques

Les analyses effectuées sur les 17 échantillons de sol ont concerné le pH-eau selon la méthode Afnor (1981) le carbone organique total (C) par la méthode de Walkey et Black (1934), l'Azote (N) total selon la méthode Kjeldahl (Hillebrand *et al.*, 1953), le Phosphore (P) total et assimilable méthode de Bray 1 (Dickman *et al.*, 1940), le potassium (K) total, la conductivité électrique (CE), capacité d'échange cationique (CEC) (méthode Argent Thiourée), les bases échangeables et la texture du sol méthode pipette de Robinson (Feller *et al.*, 1991)..

Les teneurs en carbone organique total (C), en azote (N) total, en phosphore (P) assimilable et en potassium (K) (méthode par calcination) du guano et du fumier sont déterminés.

### 3.2.6 Conduite de l'essai

#### **Préparation du sol et repiquage**

Le 1<sup>er</sup> octobre 2012, le sol a été travaillé manuellement. Les opérations effectuées ont consistées à dessoucher les végétaux présents, à labourer, à biner et à niveler le sol au niveau du secteur identifié pour la conduite de l'expérimentation. Les superficies des parcelles élémentaires sont de 1 m<sup>2</sup>, chaque parcelle élémentaire est constituée de 4 lignes dont chacune est repiquée de quatre plants de laitue verte. Ce procédé permet d'obtenir 16 poquets par parcelle élémentaire, soit 16000 poquets à l'hectare; ce qui correspond à la densité recommandée de 0,20 m entre les lignes et 0,20 m entre les poquets. Les plants ont passé trente jours en pépinière avant d'être repiqués le 30 Octobre 2012; nous avons pris soin de repiquer des plants dont nous avons estimé avoir la même vigueur.

La totalité du périmètre de l'expérimentation a été clôturée à l'aide des branchages *Leptadenia pyrotechnica* afin de prévenir toute divagation d'animaux dans l'essai **photo 6**.



Photo 6: Dispositif expérimental

### **Entretien**

L'arrosage se fait à la demande par irrigation gravitaire à partir de puisette. L'eau vient du puits qui est à proximité **photo 7**.

Les fertilisants NPK et urée sont apportés de façon localisée tant dis que le guano est épandu sur toute la parcelle élémentaire avant d'être arrosé.

Les engrais minéraux étaient enfouis immédiatement après chaque apport, afin de minimiser les pertes d'azote par volatilisation.

Pour protéger les plants des attaques d'insectesle pesticide permethrine 0,6% est appliqué régulièrement au cours de l'expérimentation.





Photo 7: Système d'irrigation du dispositif expérimentale à Balla

### Récolte

Dans chaque parcelle élémentaire, nous avons récolté les 4 plants centraux le 27 Novembre 2012. Les plants ont été prélevés pour la détermination du taux d'humidité et l'évaluation des quantités de matières sèches.

### 3.2.7 Mesures et observations agronomiques

Enfin de déterminer l'effet du guano sur la production de la laitue verte, la surface des feuilles, le diamètre du houppier et la hauteur de la laitue ont été mesurés.

#### ❖ Détermination de l'efficacité agronomique des fumures (EAF)

L'efficacité agronomique des fumures permet une meilleure comparaison des fumures. Le témoin absolu est considéré comme la référence avec une efficacité de 0%. Les EAF des autres fumures sont calculées en référence avec le témoin absolu en utilisant la formule suivante :

$$EAF = [(Rendement\ fumure - Rendement\ témoin) / Rendement\ témoin] \times 100$$

#### ❖ Variation de la teneur des composantes de la fertilité chimique du sol

Cette variation permet de déterminer les fluctuations des composantes de fertilité chimique du sol après la mise en culture.

*Variation de la teneur des composantes chimique du sol= teneur éléments sol final - teneur éléments sol initial*

### 3.2.8 Analyse des données

Le logiciel utilisé pour les analyses statistiques des données est GenStat Discovery Edition 4.1 License de 2013. Les résultats relatifs à l'étude du rendement de laitue ont été soumis à une analyse de variance (ANOVA). Pour la séparation des moyennes, elle a été réalisée avec le test de DUNCAN au seuil de 5 %.

## Chapitre IV : Résultats et discussion

### 4.1 Résultats des enquêtes

#### 4.1.1 Perception paysanne sur l'utilisation du guano

##### 4.1.1.1 Pratique de la fertilisation avec le guano

Les enquêtes sur l'utilisation du guano dans la cuvette de Balla révèle que 89% des producteurs utilisent ce fertilisant. 82% s'approvisionnent au marché local, 7% l'achète sur le site d'exploitation et 11% atteste ne pas l'utiliser.

Dans le village de Balla, l'utilisation du guano est perçue et appréciée par les paysans. Le guano joue un rôle important dans la production de légumes en améliorant la fertilité (physique et chimique) des sols. La totalité des paysans enquêtés reconnaît que l'utilisation du guano favorise la croissance rapide des plantes, améliore aussi la qualité des produits à tous les stades phénologiques, et accroît la vigueur des plantes leur conférant ainsi une résilience aux maladies. Les rendements des cultures se trouvent augmentés suite à l'utilisation du guano. Une fertilisation adéquate en guano, augmenterait selon les paysans la capacité de rétention hydrique des sols.

Du point de vue social, le guano est comme une solution pour pallier à la cherté des engrais chimiques importés. Cet état de fait indique qu'il faille promouvoir l'utilisation du guano à l'échelle des zones des cultures maraichères de la zone.

##### 4.1.1.2 Contraintes liées à l'usage du guano

Les résultats de l'enquête réalisée sur les obstacles liés à l'utilisation du guano donnent des opinions convergentes. Au nombre des difficultés pratiques, les producteurs relèvent:

- la non disponibilité du guano aux besoins (25%) ;
- le risque de perte de la production en cas de manque d'eau quand on utilise le guano (80%) ;
- la non-maitrise du dosage du guano en fonction des besoins de la plante (10%).

Il ressort que 89% des producteurs enquêtés combine le guano avec d'autres fertilisants tel que les engrais minéraux (NPK ; Urée 46%) et le fumier.

L'acquisition des engrais se fait par le truchement des projets (Croix rouge) et les services de l'agriculture. La totalité des producteurs utilise les engrais seulement si ceux-ci sont offerts

gratuitement (du fait de leur cherté sur le marché). Le peu d'intérêt pour les engrais minéraux s'explique par le fait que le guano à lui seul est suffisant pour assurer une bonne production.

En cas de disponibilité d'engrais, la quantité utilisée par les producteurs de Balla est nettement supérieur à la dose vulgarisée (50T/ha) par l'INRAN pour la production de la laitue.

Le fumier à base d'excrément des bovins est utilisé à cause de sa disponibilité et de son efficacité à long terme (1 fois tous les 3 ans). Tous les producteurs ont recours au fumier lors de leur production. Les contraintes relatives à l'utilisation du fumier et des engrais selon les producteurs sont :

- baisse de la production due à un apport excessif des engrais;
- réduction de l'infiltration de l'eau et dépérissement des plants dus à l'utilisation d'un fumier mal décomposé ou frais.

#### 4.1.2 Système de collecte du Guano

La colline de BOURDJA BOUDIGAN du Village de Magarawa (annexe) jadis ancien refuge des hyènes, abrite actuellement des milliers de chauve-souris qui après leur repas (fruit ou insectes), rejettent leur excréments connus sous le nom du guano dans des grottes. La colline a une forme conique mesurant plus 60 mètre de hauteur et une base de plus de 40 mètres constitué d'un adjacément de bloc de pierre laissant un espace entre eux faisant office d'abris pour les chauves-souris.

Tout au long et à l'intérieur de la colline, on retrouve ces grottes de taille et de forme différentes pouvant mesurer 10m<sup>2</sup> pour les plus grandes et moins de 1 m<sup>2</sup> les plus petites. On dénombre une trentaine de grotte et chacune peut renfermer jusqu'à deux mètres d'épaisseur de guano.

La collecte de ce produit nécessite de la force physique et de l'agilité. Elle est faite par les jeunes hommes du village Magarawa dont l'âge varie de 12 à 30 ans.

La collecte du guano pour être utilisé comme fertilisant par les maraichers a débuté en 2000. Elle est surtout pratiquée après les récoltes car la majorité des exploitants ont pour activité principale l'agriculture. Les matériaux utilisés pour la collecte sont :

- la lampe torche à cause de l'obscurité à l'intérieur des grottes ;
- les sacs ; pelles ; et couteaux.

On décompte une trentaine d'exploitants dans le village de Magarawa. La quantité prélevée par les exploitants et par anavoisine 157 tonnes. Il est important de préciser qu'aucune étude n'a été menée en vue de quantifier la réserve totale du guano dans cette zone d'exploitation.

Lors de la collecte, aucune précaution n'est prise par les exploitants. Les risques énumérés dans l'exploitation de cette ressource par les enquêtés sont :

- morsure de serpent ;
- risque de chute ou entorse ;
- risque d'infection pulmonaire.

Les difficultés rencontrées sont l'acheminement des sacs une fois remplis, et l'exploration des grottes de petites dimensions surtout en période sèche lorsque les grandes ont été épuisées.

90% du guano collecté est vendu dans les villages environnants, les autres 10% sont donnés gratuitement en guise de cadeaux aux parents ou aux producteurs qui, faute de moyens financiers, ne peuvent s'en procurer au marché.

### 4.1.3 Commercialisation du guano

Jadis les maraichers se trouvant aux alentours de la zone de production utilisaient le guano qu'ils venaient collecter eux-mêmes. Au fil des années, les rumeurs sur la performance de ce produit riche en éléments nutritifs essentiels pour une production des cultures fit le tour des contrées voisines.

Suite à l'intérêt que les producteurs maraichers ont porté à ce fertilisant, un commerce traditionnel s'est développé dans le début des années 2000, afin d'approvisionner les producteurs qui sont très éloignés du site de l'exploitation du guano. Cette commercialisation du guano est une initiative personnelle d'un autochtone qui habite à Guidimouni âgé de 50 ans qui est d'ailleurs le seul à exercer cette activité connu sous le nom de Mallam Hassan (Maitaki Bilbillo)

Le guano est extrait de la colline et mis dans les sacs de 50 kg avant d'être acheminé au bord de la RN 1 (Village de Issifouri) situé à 1,92 km au Sud-est du village. Les sacs seront ensuite transportés sur les marchés hebdomadaires dans des taxis de brousse où ils seront vendus en détail. La quantité vendue annuellement dans toute la région dépasse les 100 tonnes.

La dynamique autour des prix de vente varie en fonction de la demande et de la localisation des clients. Cependant, au début de l'année 2000 qui coïncidait à la période du début de la commercialisation, le sac de 50 kg se vendait à 750 FCFA. Au fil des années, la demande a augmenté et le prix du sac a atteint 2500 FCFA en 2009 soit une augmentation de 300%. En 2012, le prix unitaire du sac guano varie entre 4000 à 5000 FCFA.

Les zones de livraison du guano ont aussi variées au même rythme d'évolution que les prix de vente. Les premiers villages à avoir fait la demande étaient Guidimouni, Hammara, Balla, Riria. En 2013 ce produit sera livré dans la région de Diffa pour la première fois. La plus grande partie du produit est destiné au village de Guidimouni qui possède la plus grande cuvette de la contrée.

Cependant, comme toute autre activité, la vente du guano fait face à certaines contraintes telles que le manque de moyen de transport et l'impraticabilité des routes.

Il est important de noter que l'exploitation du guano permet à un grand nombre de paysans d'améliorer leur condition de vie. Jusque-là ce produit est très peu connu mais cette situation ne risque pas de perdurer vu l'ampleur de la demande.

## 4.2 Expérimentation agronomique

### 4.2.1 Caractérisation des amendements organiques

Le tableau 3 présente les caractères physico-chimiques du guano de Magarawa et du fumier. Il ressort que le guano présente un pH alcalin, une richesse en azote total et en phosphore, une conductivité électrique très élevée, une teneur faible en potassium et moyenne en carbone organique total. Le guano utilisé renferme des teneurs élevées en C, N, P et cations que le sol utilisé. La forte teneur de l'azote du guano est en partie responsable de sa forte odeur caractéristique. Le potassium est le moins représenté des trois macroéléments essentiels, en raison de la solubilité de ce composé, qui est généralement lessivé du gisement de guano par les eaux de ruissellement passant à travers la grotte. Il est aussi très important de noter que le guano a un rapport C/N très bas lui conférant une vitesse de minéralisation et de libération des éléments nutritifs très élevée.

La composition chimique du fumier utilisé sur les planches maraichères révèle un pH alcalin et une teneur faible en conductivité électrique et azote plus faible que le guano.

Tableau 3: Composition chimique du Guano et du fumier

Substrat	PH 1/2,5	CE 1/5 ms/cm	N		C	P tot. mg/kg	MO %	K mg/kg	C/N
			%						
Guano	9,12	2,38	9,8	46,6	5090	80,4	3491	5	
Fumier	8,02	0,44	1,1	28,9	2531	49,7	6571	26	

### Discussion

L'analyse chimique du guano permet de mieux comprendre l'habitat (Zielinski *et al.*,1999), mode nutritionnel (Korine *et al.*, 1999, Studier *et al.*,1991),et aussi à l'élaboration des stratégies de protection de ces mammifères (Bhat *et al.* 1990, Korine *et al.*, 1999). La composition chimique du guano de Magarawa révèle que ce composé organique est riche en NPK. L'azote est l'élément le plus important dans la croissance de laitue. La teneur en azote du guano utilisé lors de cette expérimentation est plus élevée que celle du guano utilisé par Sridhar *et al.*, 2006 lors de son étude en vue d'évaluer la qualité du guano de chauve-souris (*Hipposideros speoris* ). La forte teneur en azote du guano serait due à la présence des cuticules et reste d'insectes et aussi la présence des champignons. Selon Sridhar *et al.*, 2006 le guano de chauve-souris peut être subdivisé en deux catégories en fonction de leur composition chimique. Le premier groupe est celui du guano phosphore (3:13:4 – 4:30:4) pour les frugivore et le second groupe le guano azote (8:4:1 – 13:3:3) des insectivores. Cependant la forte teneur du guano de Magarawa en azote nous permet facilement d'identifier que les espèces de chauve-souris de ce site sont des insectivores. La présence de nombreux débris et reste d'insecte dans le guano confirme cette affirmation.

Comparé au fumier utilisé le guano est nettement plus riche en élément minéraux (NPK). Ces résultats sont confirmé par les conclusions des travaux de Mathur *et al.*, (1990) et Olayiwola, (2011) qui stipulent que le guano de chauve-souris est plus riche en azote que le fumier des autres animaux.

## 4.2.2 Effet du guano sur la production de la laitue

Pour étudier la production de la laitue verte, les paramètres suivis sont la hauteur des plants, le poids sec des plants, le diamètre de la pomme, la surface moyenne des feuilles et le rendement de la culture.

### 4.2.2.1 Effet du guano sur la croissance de la laitue

#### ➤ *Effet du guano sur la hauteur des plants*

Les effets du guano sur la hauteur des plants sont présentés dans le tableau 4. Les hauteurs les plus élevées (8,25 cm) sont obtenues avec les traitements G2+FOV+FMV alors que la plus faible valeur (3,25 cm) a été observée avec les traitements G1+FOV+FMV et la T0. Il ressort des résultats de l'expérimentation, que globalement la hauteur des plants est proportionnelle à la dose du guano utilisée. Les traitements sont significativement différents  $F_{\text{prob.}} < 0,05$ .

#### ➤ *Effet du guano sur le diamètre de la pomme de laitue verte*

Le tableau 6 montre l'effet des différents traitements sur le diamètre de la pomme de laitue verte. Les tests statistiques appliqués montrent des différences significatives ( $F < 0,05$ ). Le diamètre le plus élevé a été obtenu avec les parcelles ayant reçus G3+FOV, et la plus faible mesure est enregistrée pour G1+FMV. Cependant, la taille des feuilles se réduit progressivement avec l'augmentation de la quantité de guano dans les traitements.

#### ➤ *Effet du guano sur la surface moyenne des feuilles*

L'analyse de variance a relevé des différences significatives ( $F = 0,008$ ) entre les traitements. Les combinaisons G3+FOV, G1, G2+FOV, G2+FOV+FMV et PP ont enregistré les meilleures surfaces, respectivement 90,48- 71,16- 63,53- 65,53 et 69,83 cm<sup>2</sup>. Le témoin sans apport T0 ; G1+FMV ; G2+FMV et G3+FMV ont les surfaces les plus faibles avec respectivement 13,77- 13,64-14,35 et 26,09 cm<sup>2</sup>.

Une amélioration des paramètres de croissance due à l'apport du guano est observée. Parmi les 5 traitements appliqués individuellement, les meilleurs paramètres de croissance s'obtiennent au niveau des parcelles ayant reçue la dose faible du guano G1 (3,5 t/ha) et les plus faibles avec les engrais minéraux et le témoin. Cependant dans le groupe des combinaisons guano et autres fertilisants, les valeurs les plus élevées ont été obtenues avec la



combinaison du guano et fumier organique, et les plus faibles avec la combinaison guano et fumure minérale (NPK).

Tableau 4: Effet du guano sur la croissance végétative de laitue

traitement	Hauteur (cm)	Diamètre du Houppier (cm)	Surface de la feuille (cm <sup>2</sup> )
T0	3,5ab	9,97abc	13,77a
FMV	4,42abc	10,88abcd	16,25ab
FOV	4abc	14,63abcde	38,43abcd
FOV+FMV	4,83abc	11,55abcd	29,79abcd
G1	5,23abcd	16,75bcde	71,16de
G1+FMV	3,83abc	8,94a	13,64a
G1+FOV	5,07abc	15,73abcde	64,30cde
G1+FMV+FOV	3,25a	14,37abcde	35,57abcd
G2	6,75cd	14,15abcde	29,53abcd
G2+FMV	5,7abcd	8,99a	14,35ab
G2+FOV	6,83cd	17,53cde	63,53cde
G2+FOV+FMV	8,25d	19,4e	65,95cde
G3	5,83abcd	14,97abcde	35,54abcd
G3+FMV	4,5abc	9,61ab	26,09abc
G3+FOV	6,92cd	23,87e	85,28e
G3+FOV+FMV	5,25abcd	18,07de	56,41bcde
PP	6,40bcd	20,82e	69,83de
PPDS	2,65	6,49	42,42
F	0,025*	0,003**	0,008**

*Les moyennes affectées de la même lettre dans la même colonne ne sont pas significativement différentes au seuil de 5%.*

PPDS: Plus Petite Différence Significative

\* : significative

\*\* : Très hautement significative

Témoin sans fertilisant = **T0** ; Guano (Q) dose moyenne := **G2 (6,5 t/ha)**; Guano (Q/2) dose faible = **G1 (3,5 t/ha)** ; Guano (Q+Q/2) dose forte = **G3 (10 t/ha)** ; NPK + Urée = **FMV (50kg/ha)**; Fumier = **FOV (25 t/ha)** ; NPK + Urée + Fumier = **FMV + FMO** ; Guano (Q) + NPK + Urée + Fumier = **G2+FMV+FMO** ; Guano (Q/2) + NPK + Urée + Fumier = **G1+FMV+FOV** ; Guano (Q+Q/2) + NPK + Urée + Fumier = **G3+FMV+FOV** ; Guano (Q) + NPK + Urée = **G2+FMV** ; Guano (Q/2) + NPK + Urée: **G1+FMV**; Guano (Q+Q/2) + NPK + Urée = **G3+FMV**; Guano (Q) + Fumier = **G2+FOV**; Guano (Q/2) + Fumier = **G1+FOV** ; Guano (Q+Q/2) + Fumier = **G3+FOV** ; Pratique paysanne := **PP**

### *Discussion*

Comparés au témoin, les résultats montrent que tous les traitements ont eu un effet positif sur les paramètres de croissance de la laitue. Ceci confirme la faible qualité du sol, et donc la nécessité de la fertilisation afin d'améliorer les rendements. La plus forte croissance végétative observée dans les parcelles fertilisées avec le guano à dose forte en combinaison avec la fumure organique (G3+FOV), pourrait être dû à la teneur élevée en azote du guano comme la observé Frank (1965).

Les pieds qui possèdent la plus grande surface foliaire sont les plus aptes à capter plus la lumière et auront une croissance plus rapide que les autres. Cette propriété permet de raccourcir ainsi, la durée du cycle de production de la laitue verte et constituerait par conséquent un avantage économique pour le producteur car celui-ci pourrait faire plusieurs production en une saison. Cependant les travaux de Dauda (2002) ont montré que application des fientes de poule a permis de réduire la durée de floraison des plants de piments de 50%. La valeur commercial de la laitue dépend fortement de la surface des feuilles ; par conséquent il serait profitable pour les paysans d'utiliser la fumure G3+FOV.

#### 4.2.2.2 Effet du guano sur le rendement de la laitue

##### ➤ *Effet du guano sur le rendement de la laitue*

Les résultats du rendement de la laitue sont présentés dans le tableau 5 : les rendements varient de façon significative ( $F < 0,05$ ) en fonction du type de fertilisation (guano, engrais et fumier). Ils vont de 0,4 à 4,58 t.ha<sup>-1</sup> selon les traitements. Sans engrais minéraux et fumier, le rendement décroît proportionnellement avec les doses de guano de 3,58 à 1,34 t.ha<sup>-1</sup>. Par contre, lorsqu'il y a apport de guano, on obtient des taux d'accroissements de 728; 456 à 209% pour des doses respectives de 3,5 ; 6,5 à 10 t.ha<sup>-1</sup>. En combinant l'engrais chimique au guano, le rendement a oscillé entre 0,62 et 1,08 t.ha<sup>-1</sup>. Les taux d'amélioration, en comparaison avec le témoin absolu T0, ont fluctué entre 43 et 147% pour des doses de guano passant de 3,5 à 10 t.ha<sup>-1</sup>. Toutefois, les analyses statistiques ne révèlent pas de différence significative entre témoins et FMV. L'apport conjoint d'engrais minéraux, fumier et guano, a amélioré le rendement qui a varié de 2 à 4,3 t.ha<sup>-1</sup>. Le rendement le plus élevé (4,6t/ha) est obtenu avec le traitement G1+FOV suivi de G3+FOV+FMV, G3+FOV et G2+FOV alors que la FMV combiné aux autres doses de guano a eu un effet dépressif comparé aux parcelles

traitées avec le guano uniquement. L'analyse du rendement montre que des apports du guano, avec ou sans engrais minéraux, améliorent la production de la laitue. La même tendance a été observée avec la matière sèche de la laitue.

➤ *Efficacité agronomique de la fumure*

Pour mieux comparer les fumures étudiées, leurs efficacités agronomiques ont été calculées en prenant le témoin comme référence (EAF= 0%). Les résultats sont présentés dans le tableau 8. Ils mettent en exergue la différence de comportement entre les types de fumures tout au long de cet essai. L'analyse des efficacités moyenne montre que la dose faible du guano combiné au fumier, a le plus fort taux efficacité agronomique (90,62%) dépassant largement les autres fumures.

Tableau 5: Effet du guano sur le rendement

Traitement	Rendement T/ha	EAF %
T0	0,43a	0,00
FMV	0,57a	24,56
FOV	2,42abcd	82,23
FOV+FMV	1,85abcd	76,76
G1	3,58abcd	87,99
G1+FMV	0,90a	52,22
G1+FOV	4,58d	90,61
G1+FMV+FOV	2,00abcd	78,50
G2	2,41abcd	82,16
G2+FMV	0,62a	30,65
G2+FOV	4,13bcd	89,59
G2+FOV+FMV	4,19bcd	89,74
G3	1,34abc	67,91
G3+FMV	1,07ab	59,81
G3+FOV	4,27cd	89,93
G3+FOV+FMV	4,34cd	90,09
PP	3,56abcd	87,92
PPDS 5%	2,69	
F	0,01*	

*Les moyennes affectées de la même lettre dans la même colonne ne sont pas significativement différentes au seuil de 5%.*

PPDS : Plus Petite Différence Significative

\* : significative

Témoin sans fertilisant = **T0** ; Guano (Q) dose moyenne := **G2 (6,5 t/ha)**; Guano (Q/2) dose faible = **G1 (3,5 t/ha)** ; Guano (Q+Q/2) dose forte = **G3 (10 t/ha)** ; NPK + Urée = **FMV (50kg/ha)**; Fumier = **FOV (25 t/ha)** ; NPK + Urée + Fumier = **FMV + FMO** ; Guano (Q) + NPK + Urée + Fumier = **G2+FMV+FMO** ; Guano (Q/2) + NPK + Urée + Fumier = **G1+FMV+FOV** ; Guano (Q+Q/2) + NPK + Urée + Fumier = **G3+FMV+FOV** ; Guano (Q) + NPK + Urée = **G2+FMV** ; Guano (Q/2) + NPK + Urée: **G1+FMV**; Guano (Q+Q/2) + NPK + Urée = **G3+FMV**; Guano (Q) + Fumier = **G2+FOV**; Guano (Q/2) + Fumier = **G1+FOV** ; Guano (Q+Q/2) + Fumier = **G3+FOV** ; Pratique paysanne := **PP**

### **Discussion**

Les résultats montrent qu'il existe une différence significative ( $F < 0,05$ ) entre les traitements. L'apport des fertilisants organiques a occasionné une hausse du rendement. Cependant le rendement élevé a été obtenu avec la dose faible G1 (3,5 t/ha), ce qui corrobore les résultats obtenus par Oliveira *et al.* (2006) qui a montré que l'apport des engrais organiques en faible quantité a donné un rendement de laitue très élevé. Ces résultats ont été confirmés par plusieurs auteurs dont Zarate *et al.* (2002), Oliveira *et al.* (2007) and Vieira *et al.* (2009) avec d'autres cultures. On observe que l'apport du fumier a permis à la G2 et G3 d'égaliser le rendement de la G1. Cela est vraisemblablement dû aux quantités du fumier. En effet, la pratique paysanne introduit 803 kg d'azote à l'hectare contre 1040 pour le traitement qui a donné le meilleur rendement (G1+FOV). De ce fait, pour optimiser la pratique paysanne, il faudrait rehausser l'apport en azote d'au moins 237 kg à l'hectare sous forme de fumure organique. Pour atteindre le niveau du meilleur rendement, il a fallu rajouter au moins 150 kg d'azote à l'hectare pour les combinaisons impliquant la dose G2, et au moins 350 kg d'azote à l'hectare pour les combinaisons impliquant la dose G3. Le rendement maximum étant G1+FOV, on peut considérer le surplus comme étant une consommation de luxe.

Les travaux de Rao (1991) ont montré que l'apport de quantité importante de résidu organique facilement minéralisable améliore la fertilité du sol et le rendement des cultures. Une autre étude de Xu *et al.* (2005) stipule que l'apport de composé organique donne un rendement plus élevé que l'apport des engrais. Il ressort de cette étude que l'engrais inorganique a été moins performant que le guano. Ce constat est particulièrement intéressant pour le producteur, qui n'a plus à dépenser pour acheter des engrais. Des résultats similaires ont été obtenus par Michael (2012). Cet état de fait peut être attribué à la faible capacité de rétention d'humidité et d'amélioration de la fertilité physique du sol des engrais inorganiques (Owen, 2008) qui a causé le lessivage de ces derniers. Une autre raison est que les composés organiques améliorent

la fertilité physique et chimique du sol (Aliyu, 2000) et sont d'importante source de macro et oligo éléments qui sont absents dans l'engrais minéral (Mbagwu, *et al.*, 1990).

La comparaison des rendements obtenus en appliquant uniquement les doses G1= 3,58 t/ha, G2=2,42 t/ha et G3=1,34 t/ha montre qu'ils sont statistiquement différents, ce qui indique que l'apport des quantités importantes de guano fait baisser le rendement dans notre contexte. Ces résultats concordent avec ceux d'Aliyu, (2003) et Ikeh (2012) qui estiment que l'apport des engrais organique (fiente de volaille) a baissé le nombre de fruit et le rendement des plants.

Il ressort aussi que l'apport de la fumure organique dans les combinaisons d'amendement, améliore le rendement. En effet, le fumier, en plus des éléments fertilisants qu'il apporte, contribue à l'amélioration de la structure du sol facilitant ainsi l'infiltration de l'eau et le lessivage des sels. Les travaux de Magkos *et al.* (2003) montrent que la production des légumes sur un sol riche en matière organique produit plus de matière sèche comparée aux fertilisants inorganiques.

Selon Dakouo *et al.*, (1995) ; Bado, (2002), (2004) ; Mills *et al.*, (2003) l'association fumier et engrais donne les meilleurs rendements. Les rendements obtenus avec la combinaison guano et fumure minérale lors de notre expérimentation confirment la conclusion de ces auteurs.

### 4.2.3 Effets de la mise en culture sur la variation à court terme des teneurs de l'azote, phosphore, pH, Matière organique et de la Conductivité électrique du sol.

L'étude a pour objectif de faire ressortir l'effet de la mise en culture sur la variation à court terme des teneurs des principaux éléments chimiques du sol, du pH et de la C.E. La variation du stock a été déterminée en fonction de la teneur de ces éléments dans le sol avant l'implantation de l'essai et à la fin de l'exploitation. Le tableau 6 montre les principaux résultats obtenus.

Tableau 6: Variation de la teneur en azote, en phosphore, du pH et en matière organique dans le sol après mise en culture de la laitue verte

Traitement	N (%)	P tot.(mg/kg)	pH	MO (%)	CE (ms/cm)
T0	0,002	6,31	-0,140	0,06	0.180
FMV	0,010	71,38	-0,530	0,12	-0.850
FOV	0,006	51,02	-0,480	0,06	-1.010
FOV+FMV	0,017	135,87	-0,470	0,47	-0.710
G1	0,053	28,95	-0,410	0,23	-0.990
G1+FMV	0,057	56,47	-0,310	0,41	-0.790
G1+FOV	0,062	61,92	-0,310	1,18	-0.860
G1+FOV+FMV	0,067	75,68	-0,310	1,23	-1.130
G2	0,096	35,54	-0,300	0,35	-1.020
G2+FMV	0,113	81,98	-0,410	0,47	-0.960
G2+FOV	0,119	86,28	-0,360	0,59	-0.690
G2+FOV+FMV	0,142	95,17	-0,190	0,53	-0.680
G3	0,150	52,17	-0,210	0,59	-0.620
G3+FMV	0,155	87,14	-0,130	0,53	-0.390
G3+FOV	0,167	100,90	-0,040	0,47	-1.670
G3+FOV+FMV	0,196	171,13	-0,200	1,41	-0.730
PP	0,073	46,15	-0,310	2,00	-0.780
<b>Moyenne</b>	0,09	73.18	-0,301	0,63	-0.806

➤ *Effets de la fertilisation sur le pH*

Le tableau 6 montre clairement que le pH des sols amendés y compris le témoin, a globalement diminué de 1,4 à 5,3%. L'alcalinité du sol connaît une légère baisse avec le guano. La baisse est plus prononcée sur la parcelle fertilisée avec de l'engrais chimique FMV (5,3) et la fumure organique FOV (4,8). La combinaison FOV+FMV a le même effet que la dose G1 et FMV et FOV appliquée individuellement.

➤ *Effets de la fertilisation sur Conductivité électrique*

L'analyse des résultats de la variation de la conductivité électrique (CE) montre une diminution de la CE sur toutes les parcelles fertilisées à l'exception du témoin qui a augmenté de 1,8%. Cette tendance à la baisse de la CE varie de 3,9 à 16,7%. L'apport individuel à dose croissante de guano de 3,5 à 6,5 t/ha a engendré un effet compétitif sur la diminution de la CE de 1 et 10,2 % respectivement. Par contre, une baisse de 6,2% est obtenue avec la dose forte G3 (10t/ha). La combinaison du guano avec la fumure minérale a eu un effet semblable à celui de la G1 et G2 tandis que la combinaison guano à la dose de 10t/ha et engrais minéraux a montré une diminution moins importante de la C.E. L'apport conjoint du fumier à la dose forte du guano G3 a baissé de 10% la valeur de la CE.

➤ *Effets de la fertilisation sur la teneur en azote*

La teneur en azote s'accroît faiblement en fonction des doses de fertilisants organique et minérale. Elle est plus élevée dans les sols ayant reçus la combinaison des trois fertilisants (0,196) et faible avec le témoin (0,002).

➤ *Effets de la fertilisation sur le phosphore total*

L'évolution du phosphore en fonction des différents traitements est présentée dans le tableau 9. On remarque une très forte variation du niveau de phosphore avec tous les traitements. Le niveau du phosphore du sol a doublé lorsque la dose du guano est passée de G1 à G3.

➤ *Effets de la fertilisation sur la teneur en matière organique*

Le stock de matière organique a été amélioré dans toutes les parcelles fertilisées. Cette variation est de l'ordre de 0,12 à 2 %. La teneur la plus faible a été enregistrée avec la parcelle non fertilisée. La teneur plus élevée est obtenue avec l'apport pratique paysanne.

## **Discussion**

A partir des résultats présentés dans le tableau 6, nous remarquons que le pH diminue au fur et à mesure qu'on diminue la dose du guano et ce malgré le pH fortement alcalin du guano. Cette tendance a été observée avec la FMV; FOV et la combinaison FOV+FMV. La diminution du pH est due principalement à la libération des groupements acides de cet amendement (Schinzer et Khan, (1985) in Chamayou et Legros, 1989). Selon Mustin (1987), le pH dépend de la concentration en ions  $H^+$  provenant de l'oxydation du carbone de la matière organique. La libération des acides humiques et du  $CO_2$  suite à la décomposition des composés organiques (fumier et guano) expliquerait la baisse du pH.

Certaines études sur la même question ont montré que l'utilisation exclusive de fertilisants minéraux contribue à l'acidification du sol (De Ridder et Van Keulen, 1990).

Une diminution de la conductivité électrique sur toutes les parcelles a été observée. La conductivité électrique diminue avec l'augmentation de la dose G3+FOV. Ceci s'explique par l'effet des composés organiques sur la structure qui se traduit par la facilité du lessivage des sels. Mallouhi (1979) a indiqué que dans les sols salés, la matière organique fraîche améliore la stabilité structurale et par conséquent, facilite le lessivage des sels ; ceci est confirmé par les résultats de notre essai. Le témoin a connu une légère augmentation, qui est due à la minéralisation rapide de la matière organique comme l'a montré Toutain (1979) dans ses travaux sur les sols sahariens.

L'azote (N) est le facteur principal de la croissance des plantes et du rendement des cultures (FAO, 1980 ; Bado, 2002). On observe que l'apport du guano a permis d'augmenter le teneur d'azote comparativement aux parcelles qui ont reçu uniquement le fumier ou l'engrais.

L'augmentation du teneur d'azote peut s'expliquer par l'apport en grande quantité des composés organiques et du NPK. Ils ont fourni l'azote nécessaire pour la dégradation de matière organique.

Globalement, la teneur du phosphore fortement variée. Cet état de fait peut être dû à la faible absorption du phosphore par la laitue ; cette hypothèse peut être confirmée à travers une analyse chimique des feuilles de la laitue verte. Cependant malgré la baisse du pH, la teneur du phosphore a augmentée considérablement. Ceci s'explique par le fait que dans les sols à pH fortement alcalin, il y a un risque très élevé que le phosphore soit fixé par  $Ca^{++}$  qui prédomine dans ces sols. Ces résultats sont conformes à ceux de Lompo (2009). Soltner (1992); Bertrand et Gigou(2000) affirment que le devenir du phosphore apporté aux sols dépend de leur pH. Potash and Phosphate Institute (2003) estime que 90% du phosphore appliqué serait fixé et cette fixation serait plus accentuée dans les sols à pH acide.



L'apport du guano a permis d'améliorer la teneur de matière organique dans le sol. La combinaison des composés organiques et engrais a plus favorisé l'augmentation du stock organique du sol. Ces résultats confirment les observations faites par plusieurs auteurs, en particulier par Feller *et al.* (1983) et Sedogo (1993) dans les sols sableux tropicaux. Cependant cette augmentation de la teneur de la matière organique aura un rôle bénéfique pour le sol entre autre l'amélioration de la structure, la disponibilité en nutriment comme ont montré Ouédraogo (2009), Brady & Weil (2002) et Ouattara *et al.* (2007) dont les travaux ont montré que l'apport de matière organique réduit le ruissellement et par conséquent le transport des nutriments et des éléments fins hors de la parcelle.

Globalement on peut noter que l'apport du guano a permis une augmentation du niveau de certains des éléments nutritifs et ceux des réserves tel que la matière organique dans le sol. Cependant les cultures qui vont suivre sur ces mêmes parcelles bénéficieront des restants (résiduel) des fertilisants.

## Conclusion et perspectives

Cette étude a permis d'aborder la question liée à la valorisation du Guano, précisément dans le contexte agro-écologique l'Est du Niger. La présente étude nous a permis d'atteindre l'objectif de départ qui était de comparer les effets du guano sur la production de laitue et la fertilité chimique sol à court terme.

L'étude de la filière guano fait ressortir des manquements et insuffisances dans l'organisation de l'exploitation du guano. A cette allure, le stock du guano s'amenuise voir s'épuise car aucune précaution n'est prise pour protéger les producteurs du guano (chauve-souris). Afin d'assurer la durabilité de cette filière les services de l'environnement doivent être impliqués. Cependant la création d'une entreprise ou industrie pourrait être envisageable ce qui permettrait la création des emplois par conséquent une amélioration des revenu et condition d'existence des locaux.

Des résultats obtenus suite à l'expérimentation agronomique, nous pouvons retenir que :

- Les différents traitements ont eu des effets significatifs sur la production de la laitue et la fertilité chimique du sol. Globalement, tous les traitements ont permis d'accroître les productions de la laitue comparativement au témoin;
- Le guano est très riche en nutriments et permet d'obtenir des rendements compétitifs à ceux obtenus avec la fumure minérale et du fumier en culture.
- Avec une dose de 25 t/ha, le fumier a eu une efficacité plus élevée que l'engrais (50 kg/ha) sur la production;
- La combinaison fumier +NPK a engendré une baisse sur les productions par rapport au fumier seul.
- La combinaison guano (3,5 t/ha) + fumier (25t/ha) a engendré les meilleurs effets sur la production ainsi que sur les paramètres agronomiques. Elle a induit une augmentation de 728 %, 75% par rapport au témoin et engrais respectivement;
- Le guano améliore de façon remarquable lateneur d'éléments nutritifs du sol et son alcalinité qui a légèrement baissée, malgré leur pH basique. Le guano peut donc être utilisé comme amendement ou engrais d'entretien.

Par ailleurs, il ressort de cette étude que le guano peut non seulement remplacer valablement les engrais dans la production de la laitue, mais aussi lui être préféré. Il apparaît aussi que, contrairement à la plupart des engrais organiques, l'effet du guano est tout aussi rapide que

celui de l'engrais minéral. Dans les conditions de l'essai, l'apport de 3,5 t/ha de guano se révèle être la dose optimale pour la laitue. L'apport du fumier a permis d'augmenter le rendement.

Le guano est une source importante d'éléments nutritifs et peut être utilisé pour élever la productivité de nos sols qui sont pauvres en nutriments majeurs. Le guano par sa richesse surtout en phosphore (3 fois plus riche que le fumier) peut pallier la carence en cet élément constatée dans nos sols. En raison de sa valeur nutritive très élevée, le guano permet de réduire les doses de matière organique (fumier et compost) à apporter.

Dans le souci d'une agriculture durable, d'une amélioration du cadre de vie des populations pour un développement rural durable, les conclusions de cette étude peuvent être intéressantes. Cependant, des investigations doivent se poursuivre afin:

- d'étudier la valeur nutritionnelle des produits récoltés et l'impact du guano sur la microbiologie du sol;
- de déterminer le coût de production avec le guano ;
- de reconduire l'expérimentation sur les mêmes parcelles afin de mieux appréhender les effets à long terme et résiduels du guano sur les sols,
- de déterminer la vitesse de minéralisation du guano en fonction des différents types de sol.

## Bibliographie

ACORN, 2012. Directory of Organic Inputs. [www.acornorganic.org](http://www.acornorganic.org)

**Akroume C., 1985.** Localisation de la matière organique des sols. Définition d'un modèle d'évolution. Thèse de docteur Ingénieur" Géologie appliquée ", Institut National Agronomique, Paris-grignon, 117p.

**Aliyu L. 2003.** Effect of manure type and rate on the growth, yield and yield component of pepper (*Capsicum annum L.*) J. Sustain Agric Environ. 5: 92-98.

**Aliyu, L., 2000.** Effect of organic and mineral fertilizers on growth, yield and composition of pepper (*Capsicum annum L.*). Biol. Agric. Hort., 18: 29-36

**Ambouta, J.M.K., Tidjani, A.D., 2006.** Typologie des cuvettes et bas-fonds et possibilité d'exploitation agricole et de valorisation. Division des statistiques et de la cartographie forestière, Ministère de l'environnement et de la lutte contre la désertification, PNUD - PLECO, 35p.

**Anon 1997.** Bird and bat guano histoplasmosis risk. Nebraska Veterinary Extension Newsletter. March.

**Anon.1998.** Guidelines for Organic Fertilization. Cooperative Extension, University of Vermont, Burlington, VT. URL: [www.uvm.edu/~pass/PSS161/problem/handout.html](http://www.uvm.edu/~pass/PSS161/problem/handout.html).

**Bado B.V., 1994.** Modification chimique d'un sol ferrallitique sous l'effet de fertilisants minéraux et organique: conséquences sur les rendements d'une culture continue de maïs, 57p.

**Bado B.V., 2002.** Rôle des légumineuses sur la fertilité des sols ferrugineux tropicaux des zones guinéenne et soudanienne du Burkina Faso. Thèse de doctorat : Université de Laval (Québec), 197p.

**Bado B.V., Sedogo P.M., Hien V. et Lompo F., 1991.** Utilisation efficace des engrais azotés pour une augmentation de la production vivrière: l'expérience du Burkina. In A. U. MOKUWNYE (Ed.) Alleviating Soil Fertility Constraints to increased Crop Production in West Africa, Kluwer Academy Publishers. Netherlands, 115-123.

**Bationo A., Lompo, F., Koala, S. 1998.** Research on nutrient flows and balances in West Africa: state-of-the-art. *Agriculture, Ecosystems and Environment*, 71, 19-35.

**Bationo A., Ntare B. R., 2000.** Rotation and nitrogen fertilizer effects on pearl millet, cowpea and groundnut yield and soil chemical properties in a sandy soil in the semi-arid tropics, West Africa. *Journal of Agricultural Science*, 134, p. 277-284.

**Bationo, A., F.Lompo, S. Koala, S. Nandwa, M. Bekunda. 1997.** Nutrient balance studies and available technologies to combat land degradation in Africa. IFDC I ICRISAT.

**Berrada A. et Gandah M., 1994:** Le travail du sol. In, *agronomie moderne. Bases physiologique et agronomique de la production végétale.* Ouvrage collectif. 339-360pp

**Bertrand R et Gigou J., 2000.** La fertilité des sols tropicaux. Collection Le Technicien d'Agriculture Tropicale. Académie d'Agriculture de France et Agence de Coopération Culturelle et Technique, 397 p.

**Bhat H. R. and Sreenivasan M. A., 1990.** Records of bats in Kyasanur forest disease area and environs in Karnataka State, India with ecological notes. *Mammalia*, 54, 69–106.

**Bonzi M., 2002.** Evaluation et déterminisme du bilan de l'azote en sols cultivés du centre Burkina Faso : Etude par traçage isotopique N<sup>15</sup> au cours d'essais en station et en milieu paysan. Thèse de Doctorat Unique en Sciences Agronomique, INPL/ENSAIA, Nancy, France, 177 p.

**Bonzi M., 2002.** Evaluation et déterminisme du bilan de l'azote en sols cultivés du centre Burkina Faso : Etude par traçage isotopique N<sup>15</sup> au cours d'essais en station et en milieu paysan. Thèse de Doctorat Unique en Sciences Agronomique, INPL/ENSAIA, Nancy, France, 177 p.

**Brady N.C. & Weil R.R. (2002).** The nature and properties of soils. 13th edn. Prentice Hall, Upper Saddle River, NJ, USA.

**Breman H., et Sissoko, K. (Eds).** L'intensification agricole au Sahel. Karthala, 998 P

**Bremner J.M., 1965.** Total nitrogen. In: Black C.A., ed. *Methods of soil analysis*, part 2. Madison, WI, USA: American Society of Agronomy, 1149-1178.

**Buerkert A., Bationo A., Piepho H.-P., 2001.** Efficient phosphorus application strategies for increased crop production in sub Saharan West Africa. *Field Crops Research*, 72, 1-15.

**Chaminade R, 1965 :** Recherche sur la fertilité et la fertilisation des sols tropicaux. Principes de base et techniques. *Agro. Trop.* Vol. XX (10) ; 1014-1017 pp.

**Dakouo D., 1991.** Le maintien de la fertilité dans les systèmes de culture conduits en motorisation intermédiaire. Cas de la zone cotonnière Ouest du Burkina Faso. INERA/Programme coton-ESFIMA. 49 p.

**Dakouo D.; Koulibaly B.; Hien V., 1995.** Agronomie et techniques culturales. Rapport de la campagne 1993-1994. 62 p.

**Dauda S.N., F.A. Ajayi and E. Ndor, 2008.** Growth and yield of water melon (*Citrullus lanatus*) as affected by poultry manure application. *J. Agric. Soc. Sci.*, 4: 121-4.

**De Riddern, Stroosnijder L., Cisse A M., 1982.** La productivité des pâturages sahéliens: une étude des sols; des végétations et de l'exploitation de cette ressource naturelle. Texte du cours PPS. Tome 1. Théorie. 233 p.

**Delville P.L., 1996.** Gérer la fertilité des terres dans les pays du sahel. Diagnostics et conseils aux paysans. CTA-GRET. Collection « le point sur » 397p.

**Dickman S.R. and Bray R.H., 1940.** Colorimetric determination of phosphate. *Ind. Eng. Chem., Anal. Ed.*, 12: 665-668.

**Djambouto B., 2003 :** Etude socio-économique des cuvettes dans le département de GOURE : cas des sites de Tchago et de Woro. Mémoire fin d'étude ingénieur, ITA/UAM Niger, 52p.

**F.A.O., 2006.** Sécurité alimentaire et développement agricole en Afrique Subsaharienne. Documentation FAO.

**FAO, 1997.** Engrais et nutrition végétale: emploi rationnel des engrais sur les sols en zones tropicales humides.

**FAO, 2011.** Manual animal production and health: Investigating the role of bats in emerging zoonoses. Edited by Scott H. Newman, Hume Field, Jon Epstein and Carol de Jong; 15-27.

**FCM-NIYA, 2005.** Fiches techniques sur les cultures maraichères. Projet de Sécurisation de l'Élevage et de l'Agriculture péri -urbaine de Niamey.

**Feller C., Fritsch E., Poss R., Valentin C., 1991.** Effet de la texture sur le stockage et la dynamique des matières organiques dans quelques sols ferrugineux et ferrallitiques (Afrique de l'Ouest en particulier). Cah. ORSTOM, ser. Peol. 26: 25-36.

**Findley J.S.; Wilson D.E. 1983.** Are bats rare in tropical Africa? Biotropica, 14: 299-303.

**Fujita M.S.; Tuttle M.D.; 1991.** Flying foxes (Chiroptera: Pteropodidae): Threatened animals of key ecological and economic importance. Conservation Biology, 5(4): 455-463.

**GAB Isère, 1998.** Fiches techniques ADAB

**Galadima B., 2007 :** étude de la viabilité économique et sociale de traitement des dunes dans le département de gouré : cas des cuvettes de kilakina, bassori, doubagara et daladjajiram (sissia). Mémoire DESS, CRESA /UAM Niger, 106p.

**Ganry F., et Badiane A., 1998.** La valorisation agricole des fumiers et des composts en Afrique soudano-sahélienne diagnostic et perspectives. Agriculture et développement. No18.

**Gavaud M., Bocquier G., 1964.** Étude pédologique du Niger oriental. Rapport général. Tome I et II. ORSTOM. 347 pages.

**Gould E., 1977.** Foraging behavior of *Pteropus vampyrus* on the flowers of *Durio zibethinus*.

**Grab, 1998.** Les salades d'automne-hiver sous abri froid : conduite en agriculture biologique, fiche technique, 4 pages.

**Greenhall A., 1982.** House bat Management. Resource Management Publication 143. U.S. Fish and Wildlife Service. Condensed version found at: BCM's Bat Central.

**Hanarou S., 2011 :** Dégradation des terres dunaires et efficacité des mesures antiérosives correctives (Cas des amas dunaires du secteur Kilakina/Gouré). Mémoire DESS, CRESA /UAM Niger, 98p.

**Harris F., 2002.** Management of manure in farming systems in semi-arid West Africa. Experimental Agriculture, 38, 131-148.

**Hien V., 1990.** Pratiques culturales et évolution de la teneur en azote organique utilisable par les cultures dans un sol ferrallitique du Burkina Faso. Thèse INPL, Nancy. 149 p.

**Hillebrand W. F., Lundell G. E. F, Bright H. A. & Hoffman J. I., 1953.** Applied inorganic analysis, 2<sup>nd</sup> ed. John Wiled and Sons, Inc., New York, USA. 1034 p.

**I.A.V, (2002)** : La culture de laitue. (Consulté le 24 juin 2008).Institut Agronomique et Vétérinaire Hassan II. Rabat, Maroc Adresse URL :<http://www.vulgarisation.net/bul103.htm>

**IUCN. 2010.** IUCN Red List of Threatened Species, version 2010.3. [www.iucnredlist.org/initiatives/mammals](http://www.iucnredlist.org/initiatives/mammals).

**Jahiel M., 1998.** Rôle du palmier dattier dans la sécurisation foncière et alimentaire au sud-est du Niger. *Sécheresse* 2 (9), 167-174.

**Koopman K.F., 1993.** Chiroptera. In D.E. Wilson and D.M. Reeder, eds. *Mammalian species of the world*, Washington, DC, Smithsonian Institution Press. pp. 137-241.

**Koopman K.F., 1993.** Chiroptera. In D.E. Wilson and D.M. Reeder, eds. *Mammalian species of the world*, Washington, DC, Smithsonian Institution Press. pp. 137-241.

**Korine C., Izahi I. and Arad Z.,1999.** Is the Egyptian fruitbat *Rousettus aegyptiacusa* pest in israel? An analysis of the bat's diet and implications for its conservation. *Biol. Conserv.*, 88, 301-306.

**Kunz T.H. & Pierson E.D., 1994.** Bats of the world: an introduction. In R.M. Nowak. Walker's bats of the world. Baltimore, Maryland, USA and London, Johns Hopkins University Press. , pp. 1-46.

**Lawandi K., 2007** : Etude de la dynamique des aires pastorales dans le département de Gouré : apport de la télédétection et du SIG. Mémoire de DEA, FLSH/UAM Niger, 71p.

**Leclerc B, 1989.** Guide des matières organiques. Eds Guide Technique de l'ITTAB

**Lompo F., 1993.** Contribution à la valorisation des phosphates naturels du Burkina Faso : « études des interactions phosphates naturels et matières organiques. Thèse de Docteur Ingénieur, Université National de Côte d'Ivoire. Abidjan.

**Lompo F., 2009.** Effets induits des modes de gestion de la fertilité sur les états du phosphore et la solubilisation des phosphates naturels dans deux sols acides du Burkina Faso, thèse doctorat d'Etat, Université de Cocody, 254p.

**Lompo T., 1997.** Diagnostic des états structuraux des sols en fonction des systèmes de cultures en zone cotonnière Ouest du Burkina (Région de Bondoukui). Mémoire de fin d'études, IDR. 74 p.



**Maatman A., Wopereis M.C., Debrah K.S.; Groot, J.J., 2008.** From thousands to millions: accelerating agricultural intensification and economic growth in Sub-Saharan Africa. In *Advances in Integrated Soil Fertility Management in Sub-Saharan Africa: Challenges and opportunities*; Bationo, A., Waswa, B., Kihara, J., Kimetu, J., Eds.; Springer: Dordrecht, the Netherlands, p. 1091.

**Magkos F., Arvaniti and Zampelas, 2003.** Organic food: Nutritious food or food for thought? A review of evidence. *Int. J. Food Sci. Nutri.* 54: 357-371.

**Maïgari M., 2010.** Exploitation agricole des cuvettes oasiennes du manga et gestion de la fertilité des sols «cas du département de Gouré » Mémoire de Master 2, FA/UAM/Niger, 80p.

**Maltas A., Charles R. & Sinaj S., 2011.** Fertilité du sol et productivité des cultures: effets des apports organiques et du labour. *Recherche Agronomique Suisse* 2 (3), 120–127.

**Maltas A., Oberholzer H., Charles R. & Sinaj S., 2012.** Effets à long terme des engrais organiques sur les propriétés du sol. *Recherche Agronomique Suisse* 3 (3), 148–155.

**Mando A., and Miedema R., 1997.** Termite-induced change in soil structure after mulching degraded (crusted) soil in the Sahel. *Applied Soil Ecology*, 6: 241-249.

**Mando A., Ouattara B., Zangré A., Sédogo M.P and Stroosnijder L., 2002.** Long term effects of tillage and organic input on Ferric Lixisol organic matter and crop performance under Sudano-sahelian conditions. *Soil tillage Research* (in press).

**Mando A., Zougmoré R., Zombré N., et Hien V., 2000.** Réhabilitation des sols dégradés dans les zones semi arides de l’Afrique Subsaharienne. In *La Jachère en Afrique tropicale*; Floret et Pontannier (eds), Jhon Libbey. Paris et Londres.

**Mando A., Zougmoré R., Zombré NP., & Hien V 2001.** Réhabilitation des sols dégradés dans les zones semi-arides de l’Afrique subsaharienne. In: *La jachère en Afrique Tropicale; de la jachère naturelle à la jachère améliorée. Le point des connaissances*, eds C Floret & R Pontanier, John Libbey Eurotext Paris pp 311-339.

**Mathur SP, Patni NK and Lévesque MP. 1990.** Static pile passive aeration composting of manure slurries using peat as a bulking agent. *Biological Wastes.* 34, 323-333.

**Mbagwu J.S.C. And G.C. Ekwealor, 1990** Agronomic potential of brewr’s spent grains. *Biol. Wastes*, 34: 335-347.

**Michael T., 2012.** Effects of Chicken Manure on Growth, Yield and Quality of Lettuce (*Lactuca sativa* L.) Under a Lath House in a Semi-Arid Sub-Tropical Environment. *American-Eurasian J. Agric. & Environ. Sci.*, 12 (3): 399-406, 2012

**Mickleburgh, S., Waylen, K. & Racey, P. 2009.** Bats as bush meat: a global review. *Oryx*, 43(2): 217-234.

**Mills A.J. & Fey M.V., 2003.** Declining soil quality in South Africa: effects of land use on soil organic matter and surface crusting. *South Afr. J. Sci.*, 99, 429-436.

**Mlay P. M., Sagamiko F.; 2008:** The use of bat guano in the improvement of the nutritive value of poor quality roughage fed to ruminants in Tanzania. *Vet. arhiv* 78, 417-427.

**Nzuki B.F., Kinkwono E.K. & B.G. Sekle, 2011** Utilisation du guano comme substitut du Di-Ammonium Phosphate (DAP) dans la fertilisation du soja et de la tomate en République Démocratique du Congo. *tropicultura*, 2011, 29, 2, 114-120

**Oades J. M., Gillman G. P. and Uehara G., 1989.** Interactions of Soil Organic Matter and Variable-Charge Clays. In *Dynamics of soil organic matter in tropical ecosystems*, Coleman C. D., Oades M. I. et Uehara G. (Eds), pp. 69-95.

**Olayiwola, O.A., 2011.** An assessment of the nitrogen, phosphorus and potassium level of some animal wastes as organic fertilizer source. *EJEAFCh*; 10:3

**Oliveira C., Oliveira A., Neto A., Filho J., Ribeiro M., (2007).** Performance of lettuce varieties organically fertilized. *Rev. Verde*, 2: 160-166.

**Oliveira N., De-Polli H., Almeida D., Guerra J., 2006.** No tillage system of lettuce fertilized with poultry litter on living roofs of grass and legume. *Hortic. Bras.*, p. 24.

**Ouattara K., Ouattara B., Nyberg G., Sedogo M. P. et Malmer A. (2007).** Ploughing frequency and compost application effects on soil infiltrability in a cotton-maize (*Gosypium hirsutum-Zea mays* L.) rotation system on a Ferric Luvisol and a Ferric Lixisol in Burkina Faso. *Soil & Tillage Res*:search 95: 288-297.

**Ouedraogo B. (2009).** Aménagement forestier et lutte contre la pauvreté au Burkina Faso, Développement durable et territoires.

**Owen, P., 2008,** Origin and Distribution of Lettuce  
<http://www.calettuceresearchboard.org/Origin.html>.

**Palm, C.A., Myers, J.K.R And Nandwa, S.M., 1997.** Combined Use of Organic and Inorganic Nutrient Sources for Soil fertility maintenance and replenishment. In Buresh, RG, P.A. Sanchez and F. Calhoun, (eds). Replenishing Soil Fertility in Africa. SSS special publication n0 51.p193-217. Replenishing soil fertility in Africa. SSSA Special Publication Number 51. Madison.

**Pénicaud P., 2000,** Chauves-souris arboricoles en Bretagne (France): typologie de 60 arbres-gîtes et éléments de l'écologie des espèces observées. Le rhinolophe 14: 37-68.

**Pichot J., Sedogo M.P., Poulain J.F., 1981.** Evolution de la fertilité d'un sol ferrugineux tropical sous l'influence des fumures minérale et organiques. Agronomie tropicale n036.

**Pieri C., 1989:** Fertilités des terres de savane. Bilan de trente ans de recherche et de développement agricole au sud du Sahara. Ministère de Coopération et du développement - CIRAD, 444P.

**Pousset, 2000.** Engrais verts et fertilité des sols. Editions agridécisions.287p.

**Rabezandrina R., 1986.** Bio méthanisation et recyclage de la matière organique en agriculture. In : Les arbres fixateurs d'azote. L'amélioration biologique de la fertilité des sols. Colloques et séminaires (ed. ORSTOM) Actes de séminaire, pp. 464-472.

**Rao M.K., 1991.** Textbook of Horticulture. University of Madaras. Madaras, India.

**Saâdatou O., 2008.** Etude comparative de l'irrigation goutte à goutte à basse pression JPA et de l'arrosage manuel sur la production de la laitue en zone sahélo soudanienne du Niger ; MEMOIRE Ingénieur Agronome. IPR/IFRA Katibougou.

**Sanchez PA, Shepherd KD, Soule MJ, Place FM, Buresh RJ, Izac AMN, 1997.** Soil fertility replenishment in Africa: an investment in natural resource capital. In: Buresh RJ, Sanchez PA, Calhoun F (eds) Replenishing soil fertility in Africa, Soil Science Society of America Special Publication No. 51. Madson, Wincosin.

**Sanders J. H. and Garcia J.C., 1993.** The economics of stress and technology development in the Sahel and the "Cerrados" of Brazil. Proceedings of workshop on Adaptation of Plants Stresses. University of Nebraska, Lincoln, Nebraska. INTSORMIL Publication No 94-2

**Scholes R.J., Dalal R., Singer S., 1994.** Soils physics and fertility: The effects of water, temperature and texture. In: Wooster and Swift editors « The biological management of tropical soil fertility »: 11: 7- 135.

**Sebilotte M., 1989.** Fertilité et systèmes de production. INRA, Paris, 369 p.

**Sedogo M.P., 1981.** Contribution à l'étude de la valorisation des résidus culturaux en sol ferrugineux et sous climat tropical semi-aride. Matière organique du sol, nutrition azotée des cultures. Thèse Docteur Ingénieur, INPL NANCY. 135 p.

**Sedogo M.P., 1993.** Evolution des sols ferrugineux lessivés sous culture : incidence des modes de gestion sur la fertilité. Thèse de Doct. D'Etat, FAST, Université Nationale de Côte d'Ivoire, 285 p

**Sedogo M.P., 1993:** Evolution des sols ferrugineux lessivés sous culture incidence des modes de gestion sur la fertilité. Thèse de doctorat. Univ. Cocody. C.I., 285p.

**Seyni S., 2008 :** Impacts des brise- vent mécaniques installés sur une dune vive de Tchago (Département de Gouré) sur le flux des sédiments éoliens et le retour de la végétation herbacée. Mémoire d'ITA, FA/UAM, 65p.

**Sivakumar M., Salaam S. A., 1999.** Effect of year and fertilizer on water-use efficiency of pearl millet (*Pennisetum glaucum*) in Niger. *Journal of Agricultural Science*, 132, 139-148.

**Smith, Garry K. 1994.** Are you exposing yourself to histoplasmosis? *Australian Caver*. No. 36. p. 6-8. Reprinted at <http://wasg.iinet.net.au/histo.html>

**Soltner D., 1986 :** Les bases de la production végétale. Tome 1 le sol. 14<sup>ème</sup> édition collection sciences et techniques agricoles, 464p.

**Soltner D., 1992.** Les bases de la production végétale. Tome 1: Le sol. 19<sup>ème</sup> Edition. Collection Sciences et Techniques Agricoles, Anger, France, 467 p.

**Soltner D., 1994.** Les bases de la production végétale. Collection: Sciences et techniques agricoles. 20<sup>ème</sup> édition, tome I, 467 p.

**Soltner D., 2003.** Les bases de la production végétale. Tome I. Le sol et son alimentation. Collection Sciences et techniques agricoles. 472p

**Sridhar K.R., Ashwini K.M., Seena S., Sreepada K.S., 2006.** Manure qualities of guano of insectivorous cave bat *hipposideros speoris* Tropical and Subtropical Agroecosystems, año/vol. 6, número 002 Universidad Autónoma de Yucatán Yucatán, México pp. 103-110

**Stoorvogel J.J and Smaling E.M.A., 1990.** Assessment of soil nutrient depletion in Sub Saharan Africa: 1983-2000. Report 28, Vol. 1-4. The Winand Staring Centre. Wageningen.

**Studier E. H., Viele D. P. and Sevick S. H., 1991.** Comp. Biochem. Physiol. (Part A), 100, 1035–1039.

**Tian G., 1998.** Effect of soil degradation on leaf decomposition and nutrient release under humid tropical conditions. Soil Sci. 163: 897-906.

**Tidjani A. D., 2005 :** Impact de l'occupation du sol sur l'envahissement des cuvettes par apports éoliens dans le Damagaram, Est (Sud-est du Niger). Mémoire de DEA, UCL, Belgique, 93p.

**Tidjani A. D., 2008 :** Erosion éolienne dans le Damagaram Est (Sud-est du Niger) : Paramétrisation, quantification et moyens de lutte. Thèse de doctorat, UCL Belgique, 158p.

**Tidjani A. D., Ambouta K J-M., Barmo H., Aman S., 2011.** Caractérisation de la végétation ligneuse phréatophile à base de *Hyphaene thebaica* (L.) Mart dans trois types de cuvettes oasiennes du département de Gouré: cas de Toumourwa, Chaïborom et Beriya, Annales de l'Université Abdou Moumouni, Tome XII-A, 21-33, 2011

**Vieira M.C, Zárate NAH, Sanches MAS, Bendassolli MCNF, 2009.** Effect of nitrogen and bed-of chicken production Chamomile Mandirituba'. Acta Sci. Ag.

**Walkley A. & Black I.A., 1934.** An examination of the Degtjareff method for determining soil organic matter and a proposed modification of the chromic acid titration method. Soil Sci., 37, 29-38.

**Whitaker, J.O., Jr. 1993.** Bats, beetles, and bugs. Bats, 11: 23.

**Xu, H.L., R. Wang, .Y. u, M.A.U. Mridha and S. Goyal, 2005.** Yield and quality of leafy vegetables grown with organic fertilizations. Acta Hort, 627: 25-33.

**Zárate NAH, Vieira MC, Defante ER, Ajiki AG, 2002.** Bed-of-broiler production in the chives 'every year'. Ciência Agropecu., 26: 1128-1134.

Zielinski W. J. and Gellman S. T.,1999. Conserv. Biol., 13, 160–167.

**Webographie**

<http://homeharvest.com/plant-foods-fertilizers/natural-organic-fertilizers/bat-dung-sea-bird-guano.html>

[www.batmanagement.com/Batcentral/eviction/health.html](http://www.batmanagement.com/Batcentral/eviction/health.html).

[www.ianr.unl.edu/ianr/vbs/extension/oldnews/mar97txt.htm](http://www.ianr.unl.edu/ianr/vbs/extension/oldnews/mar97txt.htm)

## ANNEXES

### ANNEXE 1 : QUESTIONNAIRES SUR FILIERE GUANO

#### Rubrique I : Caractérisation de la filière Guano

##### **Caractérisation du site**

a. Situation géographique du site de prélèvement du guano

Nom du site : \_\_\_\_\_ superficie \_\_\_\_\_

Nature du site \_\_\_\_\_ Date \_\_\_\_\_

RégionDépartement \_\_\_\_\_

Village \_\_\_\_\_ Longitude : \_\_\_\_\_ latitude : \_\_\_\_\_

##### **Système de collecte du Guano**

b. Quelle(s) est (sont) les sources du guano ?

c. Comment se fait l'extraction du guano ? .....

d. Quelles sont les difficultés rencontrées au niveau de l'extraction ?

e. Quelle est la quantité annuelle du guano qui est produite ? .....

f. Quel est le nombre d'exploitant du guano sur ce site ? .....

g. A quelle période de l'année faite vous la collecte du guano ? .....

h. Quelle est la quantité que vous prélevez par an ? .....

i. Quels sont les matériaux utilisez lors de la collecte ? .....

j. Lors de la collecte prenez-vous des précautions ? Oui non

Si non pourquoi ?

k. Quels sont les moyens de protection utilisez ? Couvre nez gans  
autres \_\_\_\_\_

l. A qui appartient le site ?village famille commune individus

m. Quels sont les moyens de transport utilisez ? Charrette brouette automobile

n. Comment se fait le stockage du guano ? Sac plein air autres

o. Quelle utilisation faite vous du guano ?Vente maraichage autres

Rubrique II : Perception paysanne sur l'efficacité du guano

**Identification du paysan**

Nom et prénom : Sexe Age

Village : ..... Statut matrimonial

Nombre d'actifs agricoles : .....

Nombre des champs / cuvette..... Superficies exploitées

**Pratiques de la culture maraichère**

- a. Depuis quelle année vous avez commencé le maraichage ici ?
- b. Quelles sont les différentes spéculations que vous faite ?
- c. Classez-les en termes d'importance
- d. Destination de la production

**Production de la laitue**

- e. Pourquoi produisez-vous la laitue ?
- f. Quels sont les variétés de laitue que vous utilisez ?

Variétés	Durée du cycle	Observations

- g. Comment vous vous procurez les semences ?

Boutiques intrant..... Marché..... Maraichers..... Autres

- h. Combien vous coute la semence ?
- i. Quels sont les modes de production des plants ?
- j. Pourquoi et comment faites-vous la pépinière ?

Longueur :

Largeur :

Préparation de la pépinière :

Mode de semi :

Quantité de semis :

Irrigation :

- Type d'irrigation



- Matériel :
- Fréquence :
- Quantité :

Durée de la pépinière :

Précautions à prendre :

k. Repiquage

Quels sont les matériels utilisés ?

Quel est la superficie de vos parcelles ? Longueur                      largeur

A quel période faite vous le repiquage ?

Quelles sont les préparations du sol que vous faite avant le repiquage et comment?

Densité de plantation :

Profondeur de repiquage :

Irrigation :

- Type d'irrigation
- Matériel :
- Fréquence :
- Quantité :

l. Entretien (binage ; sarclage ; désherbage ; remplacement des manquant)

m. Quelles sont les problèmes phytosanitaires les plus fréquent de la laitue ?  
(symptômes ; moyen de luttés)

n. Récolte et conservation

Période de la récolte :

Mode de conservation :

o. Quels sont les problèmes que vous rencontrez lors de la production de la laitue ?

### Production

speculation	Nombre de planche	Superficie /planche	Production			rendement	autoconsommation		
			Unite de mesure	Nmbr d'unité mesure	quantité		Unite de mesure	quantité	Production consommée

p. En fin de production qu'est-ce que vous faite du produit ?

Vendre ..... Consommation familiale..... Autres.....

q. Comment écoutez-vous votre production ?

Au marché..... sur place..... autres.....

r. Quels moyens utilisez-vous pour acheminer vos produits au lieu de vente ?

s. Quel est votre recette après-vente ? .....FCFA

### **Fertilisants**

t. Avez-vous recours aux fertilisants ? oui non

Si oui lesquels et pourquoi ?

#### **1. Fumier**

a. Quel type de fumiers vous utilisez ?

b. Comment vous utilisez le fumier dans la production de la laitue et avec quelles doses ?

c. Pourquoi le choix du type fumier ?

d. Quels sont les différentes contraintes que vous rencontrez dans l'utilisation du fumier ?

#### **2. Engrais**

a. Quels sont les différents types d'engrais que vous utilisez ?

b. Pourquoi avoir choisi ces types d'engrais ?

c. Sources d'approvisionnement :

Détaillants      grossiste      boutiques intrants      organisme

Marché      Autres

d. Comment vous utilisez l'engrais dans la production de la laitue et avec quelles doses ?

e. Quels sont les différentes contraintes que vous rencontrez dans l'utilisation des engrais ?

f. Avez-vous reçu des formations sur l'utilisation des engrais ?      oui      non

Si oui, par quelles structures ou projet ?

#### **3. Guano**

a. Connaissez-vous le guano,      oui      non

b. Si oui comment avez-vous eu connaissance du Guano ?

c. Sources d'approvisionnement : Détaillants      grossiste

d. Pourquoi utilisez-vous le Guano ?

e. Quelles appréciations faites-vous après utilisation du guano ?

- Production :

- Qualité :

- Autres

f. Etes-vous satisfait de la quantité du guano que vous disposez ? oui non

Si non ; pourquoi ?

g. Est-ce qu'il existe une pression anthropique sur la population des chauves-souris ? oui non

Si oui lesquels ?

h. Est-ce que le guano sera toujours disponible ? oui non

Si non ; pourquoi ?

i. Quels sont les différentes contraintes que vous rencontrez dans l'utilisation du guano ?

j. Que faire pour améliorer les conditions d'exploitation et d'utilisation du guano ?

k. Quels sont vos propositions pour la durabilité de la filière ?

l. Quelles sont les quantités (doses) et période d'apport des fertilisants ?

Fertilisants	Pépinière kg/ m <sup>2</sup>	fumure de fond kg/ m <sup>2</sup>	Fumure d'entretien kg/ m <sup>2</sup>	
			Repiquage	JAR
NPK				
Urée				
Fumier				
Guano				
Autre				

JAR : Jour Après Repiquage

m. Les coûts des fertilisants

fertilisants	Unités	Prix unitaire (CFA)
NPK		
Urée		
Fumier		
Guano		
Autres		

n. Vos besoins en fertilisant sont-ils satisfaits ? oui non

Si non pourquoi ?

Rubrique III *Systeme de commercialisation du guano*

Fiche n°

Date

Région

Département .

Village

Nom du commerçant(e)

Quelle place tenez-vous dans la commercialisation du guano ? Détaillant.      Grossiste - 1

Quels sont les modes d'approvisionnement du guano? Par crédit.      Au comptant

Quelles sont vos zones d'approvisionnement pendant les saisons?

Quelles sont les unités de vente utilisées? Tas      Panier. Sac de 100Kg      Palmier.

Quels sont les prix que vous appliquez?

Quels sont vos moyens de transport ? Pieds      Vélos      Charrette

Quel est votre rythme d'approvisionnement?

Dynamique de la disponibilité du guano ?

Quels sont les modes de stockage du guano ?

Comment faites-vous le bilan de votre activité ?

Quelles sont les difficultés majeures en matière de la commercialisation de votre produit ?

## ANNEXE 2 ANALYSE PHYSICO CHIMIQUE DU SOL ET COMPOSES ORGANIQUES

### 3.1 Le pH des Sols.

Les pH (eau) des sols et fertilisants ont été mesurés par lecture directe sur un pH-mètre Tac Ussel (pH-mètre) à électrodes en verre. Cette méthode est qualifiée d'électro métrique. La solution utilisée pour la lecture a été préparée dans un rapport terre/eau 1/ 2.5.

### 3.2 Carbone organique

La méthode de WALKLEY-BLACK a été utilisée. Le carbone est oxydé (en gaz carbonique) par du bichromate de potassium ( $K_2Cr_2O_7$ ) en milieu sulfurique. La quantité réduite de bichromate est proportionnelle à la teneur en carbone. L'excès de bichromate est dosé en solution normale par une solution de sel de Mohr  $Fe(SO_4)_2(NH_4)_6$  0,5 N en présence du diphenylamine dont la couleur passe du bleu foncé au bleu vert.

La teneur en carbone est obtenue à partir de la formule suivante:

$$C\% = (VI-V2) \times N \times 0,3 \times 1,33/P$$

VI et V2 désignent les volumes du sel de Mohr, N sa normalité et P la prise d'essai.

L'oxydation du carbone n'étant pas complète, le résultat obtenu est corrigé par le facteur 1,33. Le pourcentage de la matière organique du sol est obtenu en multipliant le pourcentage du carbone par 1,724

### 3.3 L'Azote

Pour les sols comme pour le guano et le fumier la méthode employée est la même. Les échantillons ont été soumis à une minéralisation KJELDAHL, avec l'acide  $H_2SO_4$  et  $C_7H_6O_3$  en présence de  $H_2O_2$ , et du sélénium qui est utilisé comme catalyseur. Après cette minéralisation, la solution aqueuse est mélangée à du carbone actif les éléments N

### 3.4 Dosage du phosphore total et assimilable

Le dosage du phosphore total a été fait sur le minéralisât. Grâce au colorimètre automatique, le dosage se fait selon le principe suivant: le molybdate d'ammonium et le potassium antimoine tartrate réagissent an milieu acide ascorbique en formant un complexe intensément coloré en bleu dont l'absorbance est mesurée à 880 nm. L'intensité de la coloration est proportionnelle à la quantité du phosphore dans le milieu.

La méthode utilisée celle de BRAY 1. Les échantillons de sols ont été soumis à l'extraction du phosphore. Ce phosphore a été extrait par une solution de bicarbonate de sodium et de fluorure d'ammonium tamponné à pH 8,5. Le dosage du phosphore (P) a été réalisé par colorimétrie automatique.

### **3.5 Dosage des bases échangeables et Capacité d'échange cationique.**

Les bases échangeables ont été déterminées après une extraction des sols par une solution d'acétate d'ammonium molaire à pH 7. Le potassium échangeable a été dosé au spectrophotomètre à émission de flammes et pour le sodium, calcium et magnésium par absorption atomique. La capacité d'échange cationique a été déterminée à partir de 2 g de sol saturé à l'acétate d'ammonium pendant 24 h. L'excès d'acétate d'ammonium est ensuite lavé à l'éthanol (95%). On extrait par la suite les ions ammonium  $\text{NH}_4^+$  fixé en saturant à nouveau le sol par la solution de chlorure de potassium. L'auto analyseur dont le principe est basé sur la densité optique a permis de déterminer les ions  $\text{NH}_4^+$

### **3.6 La granulométrie**

La méthode de prélèvement à la pipette Robinson a été utilisée. Les échantillons ont été traités à l'eau oxygénée au bain-marie (destruction de la matière organique) et à l'hexamétaphosphate  $(\text{NaPO}_3)_6$  de sodium (dispersion des agrégats par agitation mécanique). Ce travail a permis de déterminer trois fractions de sol: les particules fines (argile et limon) et le sable.

Annexe3 : Photo



Colline de BOURDJA BOUDIGAN (Village de Magarawa)